

คู่มือ

ใบสั่งซื้อ

ผู้ขาย ร้าน ราชานิวเจอร์ โดย นาย ธนากร แซ่โก้ว
ที่อยู่ เลขที่ ๓๒-๓๒/๑ ถนนน นคร
ตำบลสะเตง อำเภอเมืองยะลา จังหวัดยะลา ๙๕๐๐๐
โทรศัพท์ ๐๗๓๒๓๐๙๒
เลขประจำตัวผู้เสียภาษี ๓๙๕๙๙๐๐๒๙๑๑๗๑

ใบสั่งซื้อเลขที่ ๐๐๑๑๒/๒๕๖๗
วันที่ ๒๑ กุมภาพันธ์ ๒๕๖๗
ส่วนราชการ องค์การบริหารส่วนจังหวัดยะลา
ที่อยู่ ๑ ตำบลสะเตง อำเภอเมืองยะลา จังหวัดยะลา
โทรศัพท์ ๐๗๓-๒๐๓๖๓๐

ตามที่ นาย ธนากร แซ่โก้ว ได้เสนอราคา วัสดุ องค์การบริหารส่วนจังหวัดยะลา ซึ่งได้รับราคาและตกลงซื้อ ตามรายการดังต่อไปนี้

นี้

ลำดับ	รายการ	จำนวน	หน่วย	ราคาต่อหน่วย (บาท)	จำนวนเงิน (บาท)
๑	เก้าอี้ทำงาน (รายละเอียดตามเอกสารแนบ)	๒	ตัว	๔,๙๐๐.๐๐	๙,๘๐๐.๐๐
๒	โต๊ะทำงาน (รายละเอียดตามเอกสารแนบ)	๑	ตัว	๕,๐๐๐.๐๐	๕,๐๐๐.๐๐
(หนึ่งหมื่นสี่พันแปดร้อยบาทถ้วน)				รวมเป็นเงิน	๑๓,๘๐๐.๐๐
				ภาษีมูลค่าเพิ่ม	๙๖๘.๒๒
				รวมเป็นเงินทั้งสิ้น	๑๔,๗๖๘.๒๒

การซื้อ อยู่ภายใต้เงื่อนไขต่อไปนี้

- กำหนดส่งมอบภายใน ๓๐ วัน นับถัดจากวันที่ผู้รับจ้างได้รับผู้ขายได้รับใบสั่งซื้อ
- ครบกำหนดส่งมอบวันที่ ๒๒ มีนาคม ๒๕๖๗
- สถานที่ส่งมอบ องค์การบริหารส่วนจังหวัดยะลา
- ระยะเวลาประกัน ๗ วัน
- สงวนสิทธิ์ค่าปรับกรณีส่งมอบเกินกำหนด โดยคิดค่าปรับเป็นรายวันในอัตราร้อยละ ๐.๒๐ ของราคาส่งของที่ยังไม่ได้รับมอบ
- ส่วนราชการสงวนสิทธิ์ที่จะไม่รับมอบถ้าปรากฏว่าสินค้านั้นมีลักษณะไม่ตรงตามรายการที่ระบุไว้ในใบสั่งซื้อ กรณีนี้ผู้ขายจะต้องดำเนินการเปลี่ยนใหม่ให้ถูกต้องตามใบสั่งซื้อทุกประการ

๗. การประเมินผลการปฏิบัติงานของผู้ประกอบการ หน่วยงานของรัฐสามารถนำผลการปฏิบัติงานแล้วเสร็จตามสัญญาหรือข้อตกลงของคู่สัญญา เพื่อนำมาประเมินผลการปฏิบัติงานของผู้ประกอบการ

หมายเหตุ:

๑. การติดอากรแสตมป์ให้เป็นไปตามประมวลกฎหมายรัษฎากร หากต้องการให้ใบสั่งซื้อมีผลตามกฎหมาย
๒. ใบสั่งซื้อสิ่งจ้างนี้อ้างอิงตามเลขที่โครงการ ๖๗๐๑๙๔๐๑๘๖๔ ชื่อครุภัณฑ์สำนักงานรายการเก้าอี้ทำงาน และโต๊ะทำงาน โดยวิธี

เฉพาะเจาะจง

ลงชื่อ.....ผู้สั่งซื้อ

(นายระเด่น สมะแอ)

รองนายกองค์การบริหารส่วนจังหวัดยะลา ปฏิบัติราชการแทน
นายกองค์การบริหารส่วนจังหวัดยะลา

๒๑ ก.พ. ๒๕๖๗

วันที่.....

ลงชื่อ.....ผู้รับใบสั่งซื้อ

(ราชาเฟอร์นิเจอร์)

517-519 ถ.ลิโรรส อ.เมือง จ.ยะลา

วันที่..... ☎ 073-213092

เลขที่โครงการ ๖๗๐๑๙๔๐๑๘๖๔

เลขคุมสัญญา ๖๗๐๒๑๔๑๙๐๔๗๔

รายละเอียดแนบท้ายใบสั่งซื้อ
จัดซื้อครุภัณฑ์สำนักงาน จำนวน ๒ รายการ
กองการศึกษา ศาสนาและวัฒนธรรม

ลำดับ	รายการ	จำนวน		ราคาต่อหน่วย	จำนวนเงิน
๑	เก้าอี้ทำงาน	๒	ตัว	๔,๙๐๐.๐๐	๙,๘๐๐.๐๐
๒	โต๊ะทำงาน	๑	ตัว	๕,๐๐๐.๐๐	๕,๐๐๐.๐๐
หนึ่งหมื่นสี่พันแปดร้อยบาทถ้วน		รวมเป็นเงินทั้งสิ้น		๑๔,๘๐๐.๐๐	

ซึ่งเป็นราคารวมภาษีอื่น และค่าใช้จ่ายอื่น ๆ ทั้งปวงไว้ด้วยแล้ว

หมายเหตุ : เงื่อนไขและคุณสมบัติเพิ่มเติม

- พัสดุทุกรายการเป็นพัสดุที่ผลิตในประเทศไทย

น

(ลงชื่อ).....ผู้ซื้อ

(นายระเด่น สมะแอ)

รองนายกองค์การบริหารส่วนจังหวัดยะลา ปฏิบัติราชการแทน

(สงชื่อ).....ผู้ขาย

นายกองค์การบริหารส่วนจังหวัดยะลา

(.....ราชาเฟอร์นิเจอร์.....)

517-519 ถ.สีโรรส อ.เมือง จ.ยะลา

(ลงชื่อ)..... ๐๗-๒๓๖๖๙๒.....พยาน

(.....นางสาวธนพร ปานเกิด.....)

(ลงชื่อ)..... พยาน

(.....นางสาวปิยะธิดา ชูโชติ.....)

รายละเอียดแนบท้าย

๑. แก้วทำงาน จำนวน ๒ ตัว คุณลักษณะ ดังนี้

- เป็นแก้ว ขนาด กว้าง x ลึก x สูง ไม่น้อยกว่า ๖๘ x ๘๐ x ๑๑๐ เซนติเมตร ชนิดบุวม มีพนักงาน มีที่เท้าแขน พนักงานสูง โครงไม้เบาะนั่งและโครงไม้พนักงาน ทำจากไม้อัดหนา หุ้มด้วยหนังเทียม ทนทาน รอยขีดข่วนได้ดี ชุดขาปรับระดับสูง-ต่ำ ด้วยโซ้คแก๊ส ชุดก่อนโยกและปีกผีเสื้อ เหล็กเคลือบผิวสีดำ สามารถ โยกเอนด้วยระบบสปริง ปรับระดับได้อิสระ ขาแก้วทำด้วยอลูมิเนียมฉีดขึ้นรูป ชัดเงา มีปลอกพลาสติกปลายขา จำนวน ๑ ตัว

๒. โต๊ะทำงาน

- เป็นโต๊ะ ขนาด กว้าง x ลึก x สูง ไม่น้อยกว่า ๑๕๐ x ๘๐ x ๗๕ เซนติเมตร จำนวน ๑ ตัว หน้าโต๊ะเป็น ไม้ พาร์ทิเคิลบอร์ด หนาไม่น้อยกว่า ๒๕ มม. เคลือบผิวเมลามีน ปิดขอบด้วยพีวีซี โดยรอบ ขาโต๊ะ แผ่นปิดหน้า แผ่นบังหน้าโต๊ะ แผ่นหน้าลิ้นชัก กล่องลิ้นชักบน-ล่าง พื้นลิ้นชัก ทำด้วยไม้พาร์ทิเคิลบอร์ด ปิดผิวพีวีซี ปิดขอบ ด้วยพีวีซีโดยรอบ มีลิ้นชัก ๒ ลิ้นชัก พร้อมกุญแจล็อก มือจับอลูมิเนียม

หมายเหตุ : เนื่องจากครุภัณฑ์ดังกล่าวมีความจำเป็นต้องใช้งาน ซึ่งไม่มีปรากฏในบัญชีราคามาตรฐาน ครุภัณฑ์ ของสำนักงานประมาณ จึงจัดซื้อตามราคาท้องตลาด และเป็นไปตามหนังสือกระทรวงมหาดไทย ที่ มท ๐๘๐๘.๒/ว ๑๐๙๕ ลงวันที่ ๒๘ พฤษภาคม ๒๕๖๔ สินค้าทั้ง ๒ รายการ เป็นสินค้าที่ผลิตในประเทศไทย



(ลงชื่อ).....ผู้ซื้อ

(นายระเด่น สมะแอ)

รองนายกองค์การบริหารส่วนจังหวัดยะลา ปฏิบัติราชการแทน

นายกองค์การบริหารส่วนจังหวัดยะลา

(ลงชื่อ).....ผู้ขาย

ราชาเฟอร์นิเจอร์

517-519 ถ.สิโรต อ.เมือง จ.ยะลา

(ลงชื่อ).....☎ 073 ๐๑๖ ๐๑๒.....พยาน

นางสาวธนพร ปานเกิด

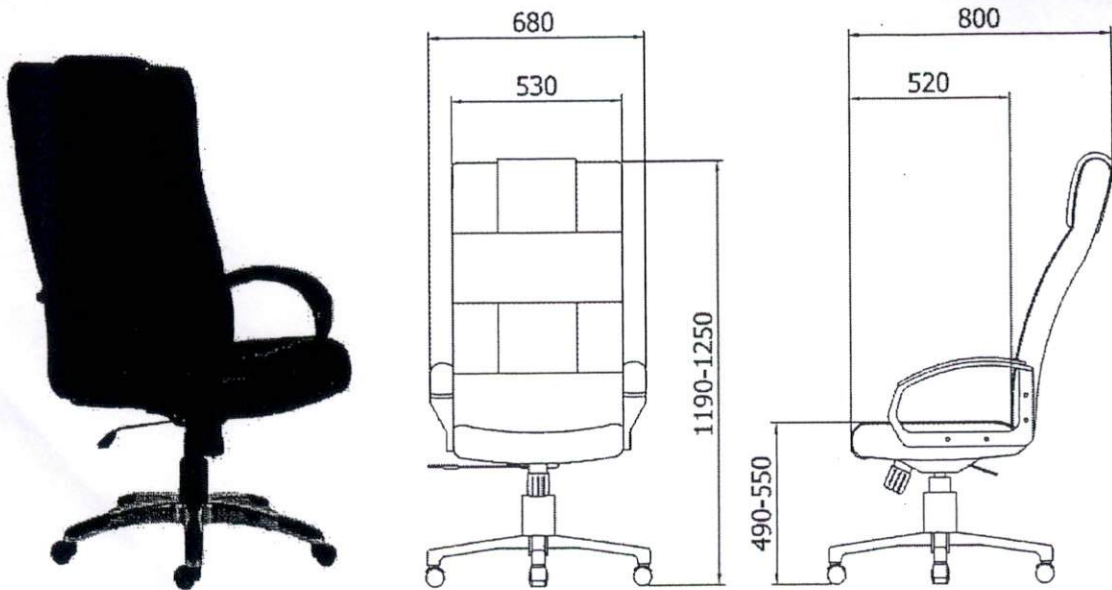
(.....)

(ลงชื่อ)..........พยาน

นางสาวปิยะธิดา ชูโชติ

(.....)

เก้าอี้สำนักงาน Model : CTYE3A



หมายเหตุ : ขนาดความกว้าง x ความลึก x ความสูง มีพิสัยความเผื่อ ± 10 มม.

คุณลักษณะเฉพาะ

1. เก้าอี้สำนักงาน ขนาด กว้าง 680 x ลึก 800 x สูง 1190 - 1250 มม. น้ำหนัก 20.4 กก.
2. ความสูงจากพื้นถึงเบาะนั่ง 490 - 550 มม.
3. โครงไม้เบาะนั่ง ทำจากไม้อัดหนา 14 มม. บุด้วยฟองน้ำหนา 5 นิ้ว และ โครงไม้พนักพิงทำจากไม้อัดหนา 14 มม. บุด้วยฟองน้ำหนา 3-1/2 นิ้ว
4. หุ้มด้วยหนังเทียม (PU Leather)
5. หนังเทียม ทนทานรอยขีดข่วนได้ดี สามารถทนแรงกดทับน้ำหนักตัวได้ 2.5 Kg. มากกว่า 2000 ครั้ง
6. ท้าวแขนทำด้วยพลาสติกชนิด PP (โพลี-โพรพิลีน) ที่พนักแขนบุฟองน้ำ 1/2 นิ้ว สามารถทนแรงกดและแรงดึงในแนวระนาบได้ 70 กก.
7. ชุดขาปรับระดับสูง - ต่ำ ด้วยไฮดรอลิก (Gas lift 6.5") สามารถปรับน้ำหนักได้ 100 Kg. และทนแรงตกกระแทกได้ 80 กก. ที่ความสูง 10 ซม. จำนวน มากกว่า 10,000 ครั้ง
8. ชุดก่อนโยกและปีกมีสี่ล้อ (Mechanism) หลังที่เคลือบผิวสีด่าง สามารถโยกเอนด้วยระบบสปริง ปรับระดับในการโยกเอนได้อิสระ และสามารถปรับล็อคการเอนได้ไม่น้อยกว่า 3 ระดับ มี Safety Lock ปรับล็อค สูง-ต่ำได้ สามารถทนแรงผลัก 50 กก. ที่พนักพิง ได้ มากกว่า 70,000 ครั้ง
9. ขาเก้าอี้ (Base) แบบ 5 แฉก $\varnothing 27$ นิ้ว ทำด้วยอลูมิเนียมฉีดขึ้นรูป ขัดเงา มีปลอกพลาสติกปลายขา โครงสร้างขาสามารถทนแรงตกกระแทกได้ 80 กก. ที่ความสูง 10 ซม. จำนวน มากกว่า 10,000 ครั้ง

เรามุ่งมั่นพัฒนาคุณภาพเฟอร์นิเจอร์ และการบริการอย่างต่อเนื่อง เพื่อความพึงพอใจของลูกค้า

สำนักงานโรงงาน : 142-145 หมู่ที่ 18 ตำบลคลองหนึ่ง อำเภอคลองหลวง จังหวัดปทุมธานี 12120

โทรศัพท์ : 66(0) 2-028-4801 to 10 แฟกซ์ : 66(0) 2-028-4817

Office/Factory : 142-145 Moo 18 Klong Nueng, Klong Luang, Pathumthani 12120

Phone : 66(0) 2-028-4801 to 10 Fax : 66(0) 2-028-4817

ราชาวเฟอร์นิเจอร์

517-519 ถนนวิภาวดีรังสิต แขวงเมือง จ.ปทุมธานี

☎ 073-213092

(ลงชื่อ).....
(นายระเด่น สมะแอ)

รองนายกองค์การบริหารส่วนจังหวัดยะลา ปฏิบัติราชการแทน

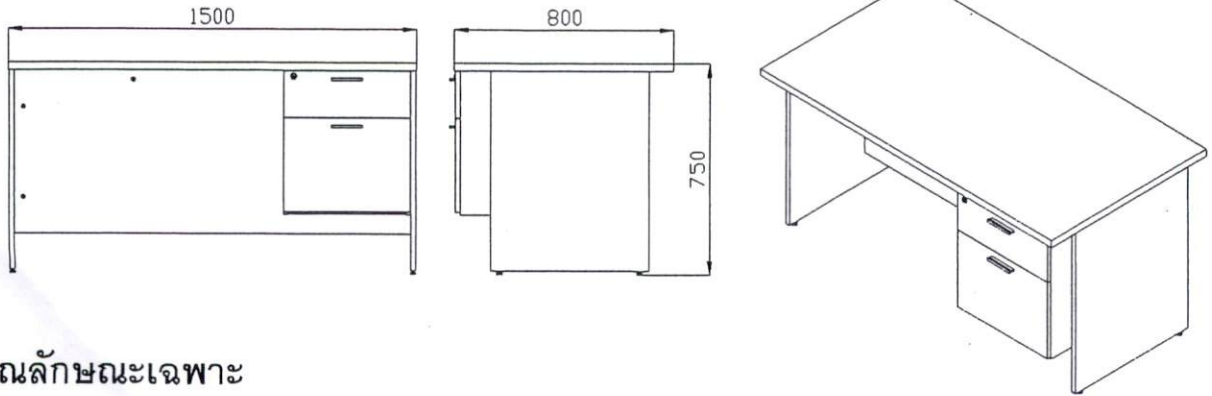
(ลงชื่อ).....
ราชาวเฟอร์นิเจอร์

517-519 ถนนวิภาวดีรังสิต แขวงเมือง จ.ปทุมธานี

☎ 073-213092

(ลงชื่อ).....
นางสาวปิยะธิดา ขุนศิริ

โต๊ะทำงาน
MODEL 2D1502K-00



คุณลักษณะเฉพาะ

1. โต๊ะทำงานชนิด 2 ชั้นชัก ขนาดกว้าง 1500 X ลึก 800 X สูง 750 มม.
2. หน้าโต๊ะ ทำจากไม้ PARTICLE BOARD ความหนา 28 มม. เคลือบผิว MELAMINE RESIN FILM ด้วยระบบ SHORT CYCLE ปิดขอบด้วย PVC (Edge Band) ป้องกันการกระแทก ความหนา 2 มม.
3. แผ่นข้างโต๊ะ ทำจากไม้ PARTICLE BOARD ความหนา 19 มม. เคลือบผิว PVC ปิดขอบด้วย PVC (Edge Band) ป้องกันการกระแทก ความหนา 1 มม. ด้านล่างติดตั้งร่องสกรู และสกรูปรับระดับ M6x25 มม. ใช้มือปรับหมุนได้
4. แผ่นปิดหน้า ทำจากไม้ PARTICLE BOARD ความหนา 16 มม. เคลือบผิว PVC ปิดขอบด้วย PVC (Edge Band) ป้องกันความชื้น ความหนา 0.5 มม.
(ลงชื่อ).....นายระเด่น สะมะแอ.....ผู้ซื้อ
(นายระเด่น สะมะแอ)
5. การยึดประสานใช้ MINIFIX ของ HAFELE ประเทศเยอรมัน หรือเทียบเท่า
โรงงานของกิจการบริหารส่วนจังหวัดยะลา ปฏิบัติราชการแทน
6. การออกแบบใช้ระบบ SIT ON DESIGN (แผ่น TOP จากอะลูมิเนียม) **นางอึ้งศักดิ์บริหารส่วนจังหวัดยะลา**
(ลงชื่อ).....ราชาเฟอร์นิเจอร์.....ผู้ขาย
ราชาเฟอร์นิเจอร์
ตัวถัง 2 ชั้นชัก ขนาดกว้าง 466 X ลึก 510 X สูง 510 มม. 517-519 ถ.ลิโรรส อ.เมือง จ.ยะลา
7. แผ่นข้าง ทำจากไม้ PARTICLE BOARD ความหนา 16 มม. เคลือบผิว PVC ปิดขอบด้วย PVC ปิดขอบด้วย PVC ป้องกันการกระแทก ความหนา 1 มม.
(ลงชื่อ).....พยาน
8. แผ่นหน้าลิ้นชัก ทำจากไม้ PARTICLE BOARD ความหนา 16 มม. เคลือบผิว PVC ปิดขอบด้วย PVC ความหนา 1 มม.
(นางสาวสมพร ปวงปัด)
9. ก่องลิ้นชักบน ทำจากไม้ PARTICLE BOARD ความหนา 12 มม. เคลือบผิว PVC ปิดขอบด้วย PVC ปิดขอบด้วย PVC ป้องกันความชื้น ความหนา 0.5 มม. รางลิ้นชักรับได้ 18 นิ้ว รับน้ำหนักไม่เกิน 25 กิโลกรัม พร้อมถาดใส่เครื่องเขียน 1 ชุด
พยาน
10. ก่องลิ้นชักล่าง ทำจากไม้ PARTICLE BOARD ความหนา 12 มม. เคลือบผิว PVC ปิดขอบด้วย PVC ป้องกันความชื้น ความหนา 0.5 มม. รางลิ้นชักรับได้ 18 นิ้ว รับน้ำหนักไม่เกิน 25 กิโลกรัม สามารถแขวนไฟล์ได้
พยาน
11. พื้นลิ้นชักเป็น MDF ความหนา 3 มม. เคลือบผิว POLYESYER สีขาว
12. มือจับอลูมิเนียมรูปตัว I
13. กุญแจ FRONT CENLOCK 1 ชุด
14. การยึดประสานใช้ MINIFIX ของ HAFELE จากประเทศเยอรมัน หรือเทียบเท่า

ราชาเฟอร์นิเจอร์
517-519 ถ.ลิโรรส อ.เมือง จ.ยะลา
☎ 073-213094