

# คู่มือ

## ใบสั่งซื้อ

ผู้ขาย นาย ธนากร แซ่โก้  
ที่อยู่ เลขที่ ๓๒-๓๒/๑ ถนนฉัตร นคร  
ตำบลสะเตง อำเภอเมืองยะลา จังหวัดยะลา ๙๕๐๐๐  
โทรศัพท์ ๐๗๓๒๑๓๐๙๒  
เลขประจำตัวผู้เสียภาษี ๓๙๕๙๙๐๐๒๙๑๑๗๑

ใบสั่งซื้อเลขที่ ๐๐๑๒๕/๒๕๖๕  
วันที่ ๓ กุมภาพันธ์ ๒๕๖๕  
ส่วนราชการ องค์การบริหารส่วนจังหวัดยะลา  
ที่อยู่ - ตำบลสะเตง อำเภอเมืองยะลา จังหวัดยะลา  
โทรศัพท์ -

ตามที่ นาย ธนากร แซ่โก้ ได้เสนอราคา วัสดุ องค์การบริหารส่วนจังหวัดยะลา ซึ่งได้รับราคาและตกลงซื้อ ตามรายการดังต่อไปนี้

นี้

ลำดับ	รายการ	จำนวน	หน่วย	ราคาต่อหน่วย (บาท)	จำนวนเงิน (บาท)
๑	เก้าอี้ทำงาน ชนิดเบาะหุ้มหนังสีดำ ยี่ห้อ TAIYO รุ่น CA222CS รายละเอียดแนบท้าย	๔	ตัว	๓,๗๐๐.๐๐	๑๔,๘๐๐.๐๐
๒	ตู้เก็บเอกสารบานเลื่อนกระจก ยี่ห้อ Luckyworld รุ่น KSG -120 รายละเอียดแนบท้าย	๕	ตู้	๓,๘๐๐.๐๐	๑๙,๐๐๐.๐๐
๓	โต๊ะทำงาน ยี่ห้อ TAIYO รุ่น 2D1202K-00 รายละเอียดแนบท้าย	๕	ตัว	๔,๒๐๐.๐๐	๒๑,๐๐๐.๐๐
๔	โต๊ะทำงาน ยี่ห้อ TAIYO รุ่น 2D1502K-00 รายละเอียดแนบท้าย	๑	ตัว	๕,๒๐๐.๐๐	๕,๒๐๐.๐๐
หมายเหตุ: รายการที่ ๑-๔ เป็นสินค้าที่ผลิตในประเทศไทย				รวมเป็นเงิน	๕๖,๐๐๐.๐๐
(หกหมื่นบาทถ้วน)				ภาษีมูลค่าเพิ่ม	๓,๙๒๕.๒๓
				รวมเป็นเงินทั้งสิ้น	๖๐,๐๐๐.๐๐

การซื้อ อยู่ภายใต้เงื่อนไขต่อไปนี้

- กำหนดส่งมอบภายใน ๓๐ วัน นับถัดจากวันที่ผู้รับจ้างได้รับผู้ขายได้รับใบสั่งซื้อ
- ครบกำหนดส่งมอบวันที่ ๕ มีนาคม ๒๕๖๕
- สถานที่ส่งมอบ องค์การบริหารส่วนจังหวัดยะลา -
- ระยะเวลาประกัน ๑ ปี
- สงวนสิทธิ์ค่าปรับกรณีส่งมอบเกินกำหนด โดยคิดค่าปรับเป็นรายวันในอัตราร้อยละ ๐.๒๐ ของราคาสินค้าของที่ยังไม่ได้รับมอบ
- ส่วนราชการสงวนสิทธิ์ที่จะไม่รับมอบถ้าปรากฏว่าสินค้านั้นมีลักษณะไม่ตรงตามรายการที่ระบุไว้ในใบสั่งซื้อ กรณีนี้ผู้ขายจะต้องดำเนินการเปลี่ยนใหม่ให้ถูกต้องตามใบสั่งซื้อทุกประการ

ผู้ขายจะต้องดำเนินการเปลี่ยนใหม่ให้ถูกต้องตามใบสั่งซื้อทุกประการ

๗. การประเมินผลการปฏิบัติงานของผู้ประกอบการ หน่วยงานของรัฐสามารถนำผลการปฏิบัติงานแล้วเสร็จตามสัญญาหรือข้อตกลงของคู่สัญญา เพื่อนำมาประเมินผลการปฏิบัติงานของผู้ประกอบการ

หมายเหตุ :-

๑. การติดอากรแสตมป์ให้เป็นไปตามประมวลกฎหมายรัษฎากร หากต้องการให้ใบสั่งซื้อมีผลตามกฎหมาย
๒. ใบสั่งซื้อสั่งจ้างนี้อ้างอิงตามเลขที่โครงการ ๖๕๐๑๗๐๕๐๔๕๔ ชื่อครุภัณฑ์สำนักงาน จำนวน ๔ รายการ สำนักปลัด โดยวิธี

เฉพาะเจาะจง

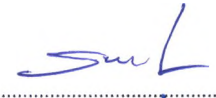
ลงชื่อ.....ผู้สั่งซื้อ



(นายระเด่น สมะแอ)

รองนายกองค์การบริหารส่วนจังหวัดยะลา ปฏิบัติราชการแทน  
นายกองค์การบริหารส่วนจังหวัดยะลา

ลงชื่อ.....ผู้รับใบสั่งซื้อ



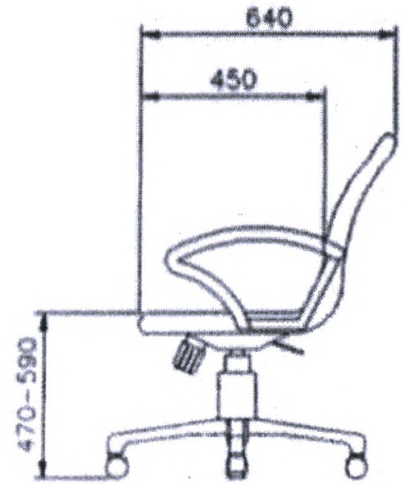
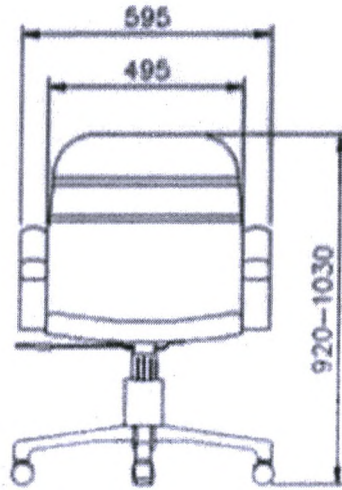
(นายเชนกร แซ่โก๋.....)

เลขที่โครงการ ๖๕๐๑๗๐๕๐๔๕๔

เลขคู่สัญญา ๖๕๐๑๑๔๓๒๐๖๗๙



## เก้าอี้สำนักงาน Model : CA222CS



หมายเหตุ : ขนาดความกว้าง x ความลึก x ความสูง มีทึ่เกิดความเผื่อ  $\pm 10$  มม.

### คุณลักษณะเฉพาะ

1. เก้าอี้สำนักงาน ขนาด กว้าง 595 x ลึก 640 x สูง 920 - 1030 มม.
2. ความสูงจากพื้นถึงเบาะนั่ง 470 - 590 มม.
3. โครงไม้เบาะนั่ง ทำจากไม้ขัดหนา 14 มม. ไปด้วยพองน้ำหนา 2-1/2 นิ้ว และ โครงไม้พนักพิง ทำจากไม้ขัดหนา 14 มม. ไปด้วยพองน้ำหนา 1-1/2 นิ้ว
4. หุ้มด้วยผ้าฝ้าย (Fabric) หรือ หนังเทียม (synthetic leather)
5. ผ้าฝ้าย สามารถต้านทานการขัดถู (Abrasion resistance) ได้มากกว่า 100,000 ครั้ง ตามมาตรฐานการทดสอบ ASTM D 4966
6. ผ้าฝ้าย สามารถต้านทานการลามไฟหรือการลุกไหม้ (Flammability) ตามมาตรฐานการทดสอบ California Technical Bulletin No. 117
7. ผ้าฝ้าย สามารถทนน้ำซึม ได้ตามมาตรฐาน AATCC TM 22
8. หนังเทียม ทนทานรอยขีดข่วนได้ดี สามารถทนการขัดถูโดยมีแรงกดหนักสุด 200 N/ซ.ม. มากกว่า 1000 ครั้ง
9. หัวแขนทำด้วยพลาสติกชนิด PP (โพลี-โพรพิลีน)
10. ชุดขาปรับระดับสูง - ต่ำ ด้วยไฮดรอลิก (Gas lift 8.5") สามารถรับน้ำหนักได้ 100 Kg. และ ทนแรงสั่นสะเทือนได้ 80 กก. ที่ความสูง 10 ซม. จำนวน มากกว่า 10,000 ครั้ง และ ทนแรงกด ขึ้น-ลง ที่ 300 - 450 N. ได้ 97,000 ครั้ง ซึ่งเทียบเคียงมาตรฐาน ANSI / BIFMA X 5.1

(ลงชื่อ).....ผู้ซื้อ

(นายระเด่น สมะแอ)

(ลงชื่อ).....ผู้ขาย

(นางสาวกมลวรรณ วัฒนศิริ)

(ลงชื่อ).....พยาน

(นางเพ็ญนภา พรพนะสงฆ์)

(...หัวมุมผ้าฝ้ายไฮดรอลิกและทริพม์ลีน.....)

เรามุ่งเน้นพัฒนาคุณภาพเพื่อริเบเจอร์ และกาบริการอย่างต้อเนื่อง เพื่อความพึงพอใจของลูกค้า

สำนักงานโรงงาน : 142-145 หมู่ 18 ตำบลคลองหนึ่ง อำเภอคลองหลวง จังหวัดปทุมธานี 12120 (ลงชื่อ).....พยาน  
โทรศัพท์ : 06(0) 2-028-4801 to 10 แฟกซ์ : 06(0) 2-028-4817  
Office/Factory : 142-145 Moo 18 Klong Nueng, Klong Luang, Pathumthani 12120  
Phone : 06(0) 2-028-4801 to 10 Fax : 06(0) 2-028-4817

REV.1 01/07/64

Designed by ..... Checked by ..... Approved by .....

Signature  
ราชาเฟอร์นิเจอร์

ชื่อโครงการ/ประเภทงาน	เฟอโรนิกซ์เกรดเหล็ก	แม่โลหะ	01
ชื่อผู้วิจัย	คุณกมลวิภา 2 บทเรียนแบบบูรณาการ	วันที่เริ่มใช้	15-12-54
รหัสงาน	KSG-120	หน้าที่	1/1

1. รายละเอียดงานหลัก
- 1.1 เป็นคู่มือเอกสารมีขนาดไม่น้อยกว่า 118.8 x 40.8 x 82.7 มิลลิเมตร
  - 1.2 ครอบคลุมงานหลักทั้งหมดมาไม่น้อยกว่า 0.6 มิลลิเมตรที่บนและขอบ, อารักขิน โครง
  - 1.3 บานประตูกระจกทำงานหลักทั้งหมดมาไม่น้อยกว่า 0.3 มิลลิเมตรที่บนและอารักขินรูปปิดติดกับบานกระจกใสหนา 3 มิลลิเมตร
  - 1.4 บานเลื่อนกระจกติดด้วยระบบดูด
  - 1.5 มีฉนวนกันความร้อนที่ดีขึ้นรูป มีความคงทนแข็งแรง
  - 1.6 งานวางเอกสารเป็นเหล็กแผ่นหนาไม่น้อยกว่า 0.5 มิลลิเมตรที่บนรูปเสริมความแข็งแรงเหล็กเสริมเป็นแนวและอารักขินวางขอบ
  - 1.7 งานสีงานที่เป็นเหล็กทาสีก่อนขึ้นสีจะต้องผ่านการล้างสารไขมันด้วยตัวทำละลาย Bio cleaner และเคลือบสีเหล็กด้วยสี Dry Inplace Organic Coating เพื่อป้องกันสนิม(ระเหยสารพิษและการกัดกร่อนของสี โดยเคลือบใช้ไม้ไผ่ที่ขึ้นกับและสกรูกันแรง จากนั้นนำไปอบแห้งที่อุณหภูมิ 180-200 °C นาน 10 นาที แล้วจึงพ่นสีปิดผิวเหล็กด้วยสีกันสนิมที่อุณหภูมิ 200-220 °C นาน 10 นาที

2. รายละเอียดอื่นๆ  
 สินค้ารับประกันคุณภาพอย่างน้อย 5 ปี ในสภาพการใช้งานปกติ รายละเอียดตามใบรับประเมินสินค้า

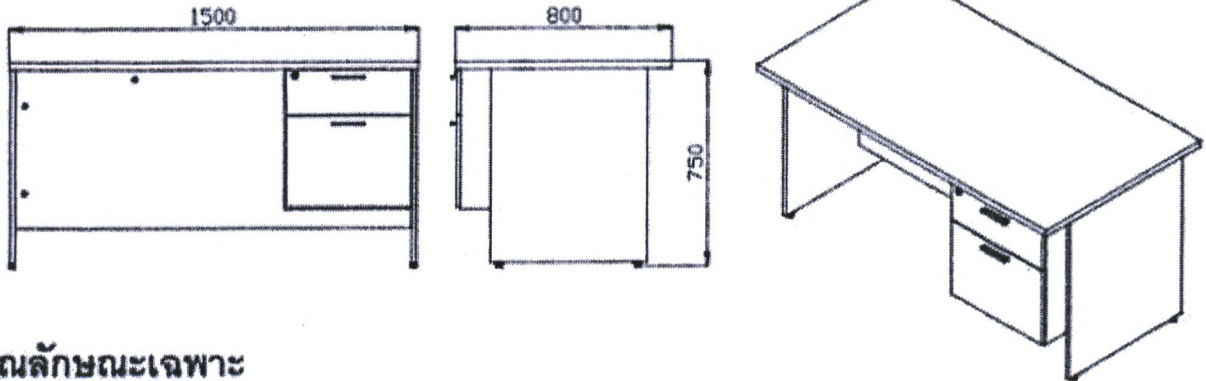


Signature: Sms

ชื่อผู้จัดทำ



โต๊ะทำงาน  
MODEL 2D1502K-00



คุณลักษณะเฉพาะ

1. โต๊ะทำงานชนิด 2 ชั้นชัก ขนาดกว้าง 1500 X ลึก 800 X สูง 750 มม.
2. หน้าโต๊ะ ทำจากไม้ PARTICLE BOARD ความหนา 28 มม. เคลือบผิว MELAMINE RESIN FILM ด้วยระบบ SHORT CYCLE ปิดขอบด้วย PVC (Edge Band) ป้องกันการกระแทก ความหนา 2 มม.
3. แผ่นข้างโต๊ะ ทำจากไม้ PARTICLE BOARD ความหนา 19 มม. เคลือบผิว PVC ปิดขอบด้วย PVC (Edge Band) ป้องกันการกระแทก ความหนา 1 มม. ด้านล่างติดเป็นร่องสกรู และสกรูปรับระดับ M6x25 มม. ให้มือปรับหมุนได้
4. แผ่นปิดหน้า ทำจากไม้ PARTICLE BOARD ความหนา 16 มม. เคลือบผิว PVC ปิดขอบด้วย PVC (Edge Band) ป้องกันความชื้น ความหนา 0.5 มม.
5. การยึดประสานใช้ MINIFIX ของ HAFELE ประเทศเยอรมัน หรือเทียบเท่า
6. การออกแบบใช้ระบบ SIT ON DESIGN ( แผ่น TOP วางอยู่บนแผ่นขา)

ตัวถัง 2 ชั้นชัก ขนาดกว้าง 466 X ลึก 510 X สูง 510 มม.

7. แผ่นข้าง ทำจากไม้ PARTICLE BOARD ความหนา 16 มม. เคลือบผิว PVC ปิดขอบด้วย PVC ปิดขอบด้วย PVC ป้องกันการกระแทก ความหนา 1 มม.
8. แผ่นหน้าลิ้นชัก ทำจากไม้ PARTICLE BOARD ความหนา 16 มม. เคลือบผิว PVC ปิดขอบด้วย PVC ความหนา 1 มม.
9. ก่องลิ้นชักบน ทำจากไม้ PARTICLE BOARD ความหนา 12 มม.เคลือบผิว PVC ปิดขอบด้วย PVC ปิดขอบด้วย PVC ป้องกันความชื้น ความหนา 0.5 มม. รางลิ้นชักรับได้ 18 นิ้ว รับน้ำหนักไม่เกิน 25 กิโลกรัม พร้อมถาดใต้อ่างเขียน 1 จุด
10. ก่องลิ้นชักล่าง ทำจากไม้ PARTICLE BOARD ความหนา 12 มม.เคลือบผิว PVC ปิดขอบด้วย PVC ปิดขอบด้วย PVC ป้องกันความชื้น ความหนา 0.5 มม. รางลิ้นชักรับได้ 18 นิ้ว รับน้ำหนักไม่เกิน 25 กิโลกรัม
11. พื้นลิ้นชักเป็น MDF ความหนา 3 มม. เคลือบผิว POLYESYER สีขาว
12. มือจับอลูมิเนียมรูปตัว I
13. กุญแจ FRONT CENLOCK 1 ชุด
14. การยึดประสานใช้ MINIFIX ของ HAFELE จากประเทศเยอรมัน หรือเทียบเท่า

(ลงชื่อ).....  
 (นายระเด่น สมะแอ)  
 ผู้อำนวยการส่วนจังหวัดยะลา ปฏิบัติราชการแทน  
 นายกองตรีบริหารส่วนจังหวัดยะลา  
 (นามธนาคาร ไซโก้)  
 15/11/22  
 (นางเพ็ญภา พรพระสงฆ์)  
 หัวหน้าฝ่ายพัสดุและทรัพย์สิน

Signature and stamp area with handwritten text and a circular stamp containing the number 517519.