



ใบสั่งซื้อ

ผู้ขาย บริษัท สิทธิยนต์ กรุ๊ป จำกัด
ที่อยู่ เลขที่ ๑๐ ถนนปรีณายก
แขวงบ้านพานถม เขตพระนคร กรุงเทพมหานคร ๑๐๒๐๐
โทรศัพท์ ๐-๒๒๘๑-๒๒๑๕
เลขประจำตัวผู้เสียภาษี ๐๑๐๕๕๔๓๐๐๘๓๒๔

ใบสั่งซื้อเลขที่ ๐๓๖๖/๒๕๖๔
วันที่ ๑๔ กันยายน ๒๕๖๔
ส่วนราชการ องค์การบริหารส่วนจังหวัดยะลา
ที่อยู่ - ตำบลสะเตง อำเภอเมืองยะลา จังหวัดยะลา
โทรศัพท์ ๐๗๓-๒๐๓๖๓๐

ตามที่ บริษัท สิทธิยนต์ กรุ๊ป จำกัด ได้เสนอราคา ไว้ต่อ องค์การบริหารส่วนจังหวัดยะลา ซึ่งได้รับราคาและตกลงซื้อ ตาม
รายการดังต่อไปนี้

ลำดับ	รายการ	จำนวน	หน่วย	ราคาต่อหน่วย (บาท)	จำนวนเงิน (บาท)
๑	เหล็กอับซึ่กั (TOOTH HOLDER OM540-01-050-01)	๑๑	ตัว	๒,๕๐๐.๐๐	๒๗,๕๐๐.๐๐
๒	หัวยัันศูนัยั (PILOT BIT OM540-01-205-06)	๑	ตัว	๘,๐๐๐.๐๐	๘,๐๐๐.๐๐
				รวมเป็นเงิน	๓๕,๑๑๒.๑๕
				ภาษีมูลค่าเพิ่ม	๒,๓๘๗.๘๕
(สามหมื่นหกพันห้าร้อยบาทถ้วน)				รวมเป็นเงินทั้งสิ้น	๓๖,๕๐๐.๐๐

การซื้อ อยู่ภายใต้เงื่อนไขต่อไปนี้

- กำหนดส่งมอบภายใน ๗ วัน นับถัดจากวันที่ผู้รับจ้างได้รับผู้ขายได้รับใบสั่งซื้อ
- ครบกำหนดส่งมอบวันที่ ๒๑ กันยายน ๒๕๖๔
- สถานที่ส่งมอบ องค์การบริหารส่วนจังหวัดยะลา -
- ระยะเวลารับประกัน -
- สงวนสิทธิ์ค่าปรับกรณีส่งมอบเกินกำหนด โดยคิดค่าปรับเป็นรายวันในอัตราร้อยละ ๐.๒๐ ของราคาส่งของที่ยังไม่ได้รับมอบ
- ส่วนราชการสงวนสิทธิ์ที่จะไม่รับมอบถ้าปรากฏว่าสินค้านั้นมีลักษณะไม่ตรงตามรายการที่ระบุไว้ในใบสั่งซื้อ กรณีนี้

๖. ส่วนราชการสงวนสิทธิ์ที่จะไม่รับมอบถ้าปรากฏว่าสินค้านั้นมีลักษณะไม่ตรงตามรายการที่ระบุไว้ในใบสั่งซื้อ กรณีนี้ผู้ขายจะต้องดำเนินการเปลี่ยนใหม่ให้ถูกต้องตามใบสั่งซื้อทุกประการ
๗. การประเมินผลการปฏิบัติงานของผู้ประกอบการ หน่วยงานของรัฐสามารถนำผลการปฏิบัติงานแล้วเสร็จตามสัญญาหรือข้อตกลงของคู่สัญญาเพื่อนำมาประเมินผลการปฏิบัติงานของผู้ประกอบการ

หมายเหตุ:

๑. การติดอากรแสตมป์ให้เป็นไปตามประมวลกฎหมายรัษฎากร หากต้องการให้ใบสั่งซื้อมีผลตามกฎหมาย
๒. ใบสั่งซื้อส่งจ้างนี้อ้างอิงตามเลขที่โครงการ ๖๔๐๘๗๖๔๑๗๑๓ ชื่อวัสดุยานพาหนะและขนส่ง สำหรับรถชุดเจาะบ่อน้ำต้น
- หมายเลขทะเบียน ๘๐ - ๕๑๘๕ จำนวน ๒ รายการ โดยวิธีเฉพาะเจาะจง

ลงชื่อ.....ผู้สั่งซื้อ

(นายจารึก ไชยประภา)



ผู้อำนวยการกองช่าง ปฏิบัติราชการแทน
นายกองคึกการุณบริหารส่วนจังหวัดยะลา

ลงชื่อ.....ผู้รับใบสั่งซื้อ

(น.ร.ศ. ก. ก. น. ว. ก. ก. ก.)

วันที่ ๓.๔.๖๕

เลขที่โครงการ ๖๔๐๘๗๖๔๑๗๑๓

เลขคู่มือสัญญา ๖๔๐๘๑๔๐๘๔๔๔๑

รายละเอียดแนบท้ายรายการซื้อวัสดุยานพาหนะและขนส่ง

สำหรับรถขุดเจาะบ่อน้ำตื้น หมายเลขทะเบียน 80 - 5185

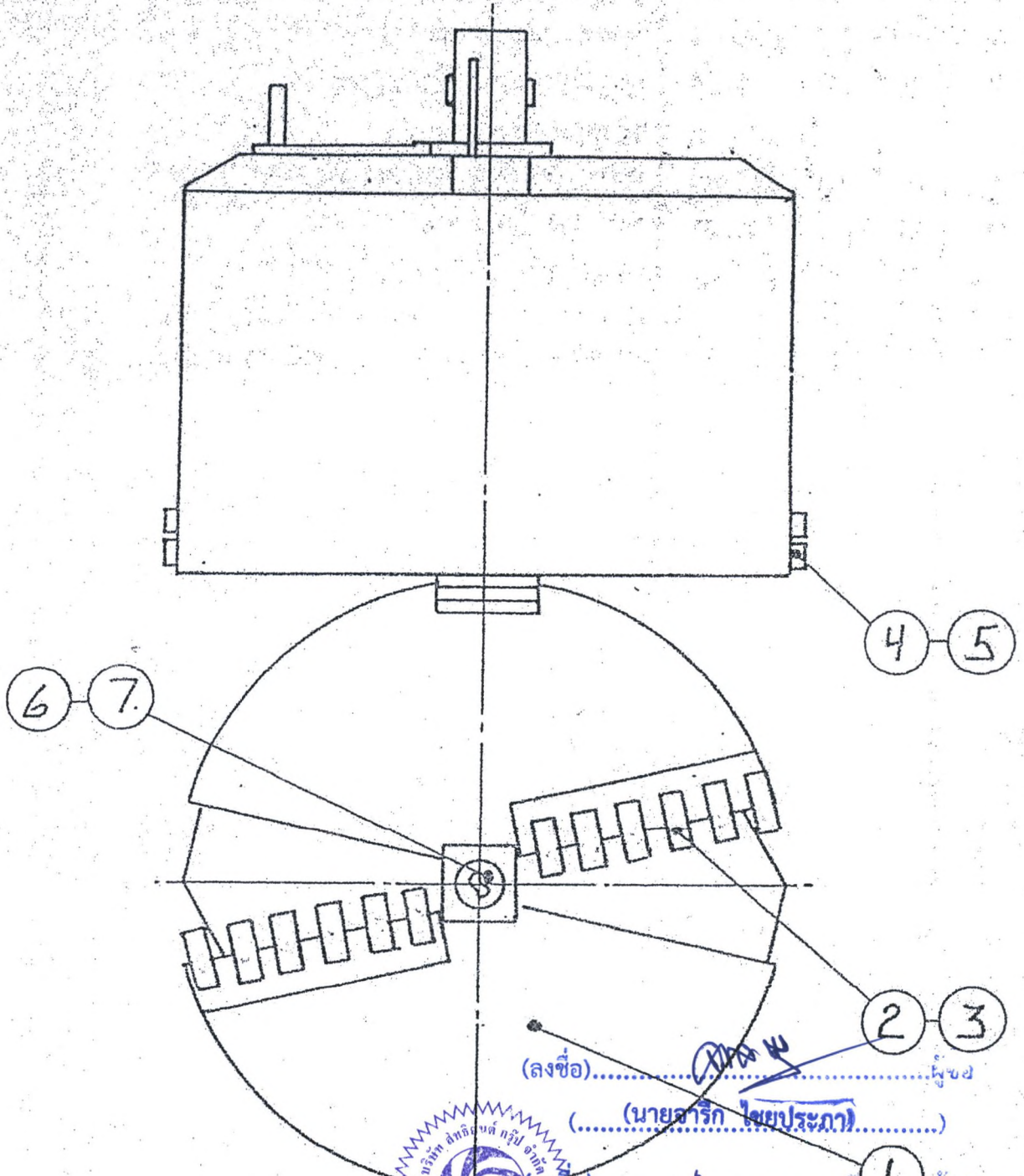
ลำดับ	รายการ	จำนวน		ราคาต่อหน่วย	จำนวนเงิน
1	เหล็กขึงกี (TOOTH HOLDER OM540-01-050-01)	11	ตัว	2,500.00	27,500.00
2	หัวขุดศูนย์ (PILOT BIT OM540-01-205-06)	1	ตัว	9,000.00	9,000.00
รวมเป็นเงินทั้งสิ้น					34,112.15
ภาษีมูลค่าเพิ่ม 7%					2,387.85
รวมเป็นเงินทั้งสิ้น					36,500.00

สามหมื่นหกพันห้าร้อยบาทถ้วน

หมายเหตุ :

1. ต้องสามารถใช้กับหัวเจาะของรถขุดเจาะบ่อน้ำตื้น BOURNEDRILL รุ่น H120/4 ได้
2. เป็นสินค้าที่ผลิตในประเทศ


(ลงชื่อ).....ผู้ซื้อ
 (นายจรัล ไชยประภา)
 (ลงชื่อ).....ผู้ขาย
 (สมศักดิ์ สอนทรามภทสย)
 (ลงชื่อ).....พยาน
 (นางเพ็ญภา พรพระสงฆ์)
 (ลงชื่อ).....พยาน
 นางสาวภาวิณี ทองเทศ



(ลงชื่อ).....
 (นายสาริก ไชยประภา)
 (ลงชื่อ).....
 (เสถียรศักดิ์ สันทรพงศ์)
 (ลงชื่อ).....
 (นางสาวกัญญา พรพระสงฆ์)
 (ลงชื่อ).....



"DRILL BUCKET WITH HINGED BOTTOM OPEN" พรพระสงฆ์

	BOURNEDRILL PTY LTD P O BOX 99 BRISBANE MARKET 4106 QUEENSLAND AUSTRALIA	TITLE (.....นางสาวกัญญาพรพร.....) BUCKET DRILL ASSEMBLY	
		DRAWING BD9-1/GA2	SECTION 2

