

คู่มือ

ใบสั่งซื้อ

ผู้ขาย บริษัท ยะลาค้าเหล็กและเครื่องมือ จำกัด
ที่อยู่ เลขที่ ๑๑๕/๑ ถนนเฉลิมชัย
ตำบลสะเตง อำเภอเมืองยะลา จังหวัดยะลา ๙๕๐๐๐
โทรศัพท์ ๐๗๓-๒๑๒๙๒๒
เลขประจำตัวผู้เสียภาษี ๐๙๕๕๕๓๗๐๐๐๒๑๒

ใบสั่งซื้อเลขที่ ๐๒๓๒/๒๕๖๔
วันที่ ๑๘ มิถุนายน ๒๕๖๔
ส่วนราชการ องค์การบริหารส่วนจังหวัดยะลา
ที่อยู่ - ตำบลสะเตง อำเภอเมืองยะลา จังหวัดยะลา
โทรศัพท์ ๐๗๓-๒๐๓๖๓๐

ตามที่ บริษัท ยะลาค้าเหล็กและเครื่องมือ จำกัด ได้เสนอราคา ไว้ต่อ องค์การบริหารส่วนจังหวัดยะลา ซึ่งได้รับราคาและตกลงซื้อตามรายการดังต่อไปนี้

ลำดับ	รายการ	จำนวน	หน่วย	ราคาต่อหน่วย (บาท)	จำนวนเงิน (บาท)
๑	ใบมีดบุงกีหน้า (ตามแบบ)	๑	ใบ	๒๔,๒๐๐.๐๐	๒๔,๒๐๐.๐๐
๒	ชุดโบลท์และน็อตจับใบมีด (พัสดุที่ผลิตในประเทศ)	๒๘	ชุด	๑๑๔.๐๐	๓,๑๙๒.๐๐
				รวมเป็นเงิน	๒๕,๖๐๐.๐๐
				ภาษีมูลค่าเพิ่ม	๑,๗๙๒.๐๐
(สองหมื่นเจ็ดพันสามร้อยเก้าสิบสองบาทถ้วน)				รวมเป็นเงินทั้งสิ้น	๒๗,๓๙๒.๐๐

การซื้อ อยู่ภายใต้เงื่อนไขต่อไปนี้


- กำหนดส่งมอบภายใน ๑๕ วัน นับถัดจากวันที่ผู้รับจ้างได้รับผู้ขายได้รับใบสั่งซื้อ
- ครบกำหนดส่งมอบวันที่ ๓ กรกฎาคม ๒๕๖๔
- สถานที่ส่งมอบ องค์การบริหารส่วนจังหวัดยะลา -
- ระยะเวลารับประกัน -
- สงวนสิทธิ์ค่าปรับกรณีส่งมอบเกินกำหนด โดยคิดค่าปรับเป็นรายวันในอัตราร้อยละ ๐.๒๐ ของราคาส่งของที่ยังไม่ได้รับมอบ
- ส่วนราชการสงวนสิทธิ์ที่จะไม่รับมอบถ้าปรากฏว่าสินค้านั้นมีลักษณะไม่ตรงตามรายการที่ระบุไว้ในใบสั่งซื้อ กรณีนี้ผู้ขายจะต้องดำเนินการเปลี่ยนใหม่ให้ถูกต้องตามใบสั่งซื้อทุกประการ

๗. การประเมินผลการปฏิบัติงานของผู้ประกอบการ หน่วยงานของรัฐสามารถนำผลการปฏิบัติงานแล้วเสร็จตามสัญญาหรือข้อตกลงของผู้สัญญา เพื่อนำมาประเมินผลการปฏิบัติงานของผู้ประกอบการ

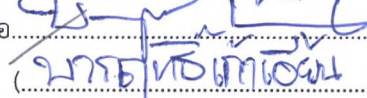
หมายเหตุ:

๑. การติดอากรแสตมป์ให้เป็นไปตามประมวลกฎหมายรัษฎากร หากต้องการให้ใบสั่งซื้อมีผลตามกฎหมาย

๒. ใบสั่งซื้อส่งจ้างนี้อ้างอิงตามเลขที่โครงการ ๖๔๐๖๗๐๘๗๐๐๘ ชื่อวัสดุยานพาหนะและขนส่ง สำหรับรถตักดินล้อยาง หมายเลขทะเบียน ตค - ๑๒๐ โดยวิธีเฉพาะเจาะจง

ลงชื่อ..... ..... ผู้สั่งซื้อ
(นายจรรีก ไชยประภา)

ผู้อำนวยการกองช่าง ปฏิบัติราชการแทน
วันที่ นายกองคํการบริหารส่วนจังหวัดยะลา

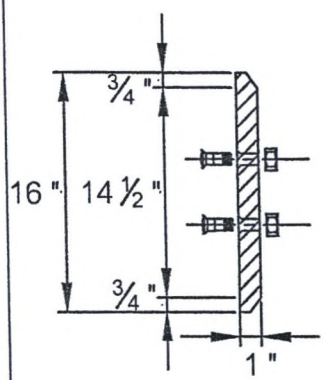
ลงชื่อ..... ..... ผู้รับใบสั่งซื้อ
(นภาพิชญ์ นกอิน)

วันที่ ๑๘ มิ.ย. ๒๕๖๔

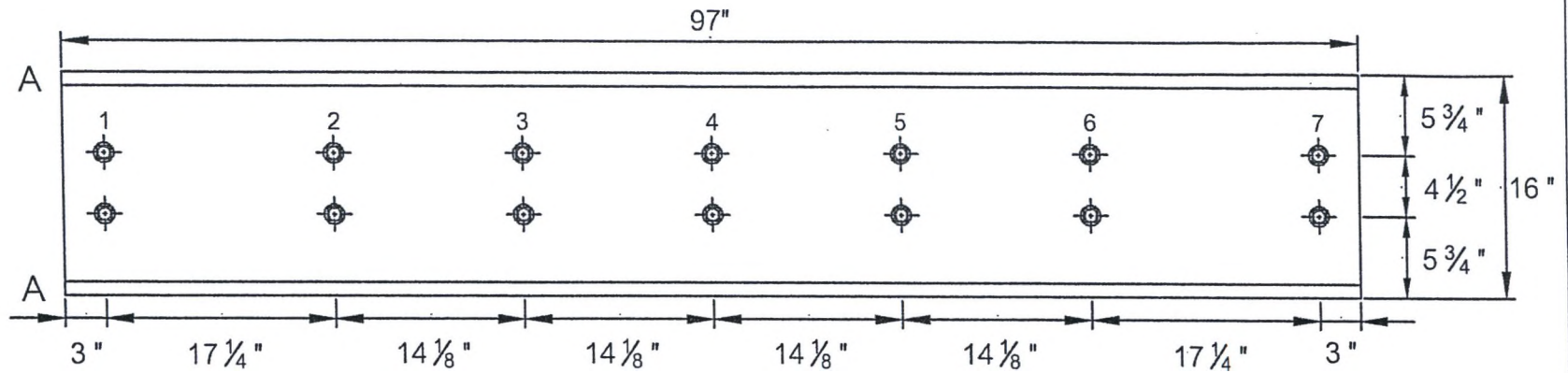
เลขที่โครงการ ๖๔๐๖๗๐๘๗๐๐๘

เลขคุมสัญญา ๖๔๐๖๑๔๑๔๖๔๖

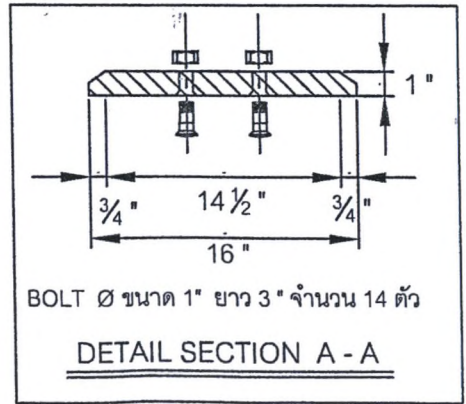
โบริดบั้งกีฬารถตักดินล้อยาง ตค-120 (HITACHI LX80-7)



SECTION A - A



วัสดุที่ใช้ ทำจาก เหล็กหล่อเหนียว
(Ductile cast iron)
รับความเค้นดึง ได้ 400-1200 N/mm²



หมายเหตุ ความยาว หน่วยเป็น นิ้ว

(ลงชื่อ) *[Signature]* ผู้ซื้อ
(นายจารึก ไชยประภา)

(ลงชื่อ) *[Signature]* ผู้ขาย
(นางกานต์ เก่งโฉม)

(ลงชื่อ) *[Signature]* พยาน
(นางเพ็ญนภา พรพระสงฆ์)

(ลงชื่อ) *[Signature]* จัดทำโดย นาย พุทธา นนทิกุล
นางสาวภาวิณี ทองเที๋
วิศวกรเครื่องกล ปฏิบัติการ