

คู่มือ

ใบสั่งซื้อ

ผู้ขาย นาย ธนากร แซ่โก้
ที่อยู่ เลขที่ ๓๒-๓๒/๑ ถนนน นคร
ตำบลสะเตง อำเภอเมืองยะลา จังหวัดยะลา ๙๕๐๐๐
โทรศัพท์ ๐๗๓๒๑๓๐๙๒
เลขประจำตัวผู้เสียภาษี ๓๙๕๙๙๐๐๒๙๑๑๗๑

ใบสั่งซื้อเลขที่ ๐๐๑๒๕/๒๕๖๕
วันที่ ๓ กุมภาพันธ์ ๒๕๖๕
ส่วนราชการ องค์การบริหารส่วนจังหวัดยะลา
ที่อยู่ - ตำบลสะเตง อำเภอเมืองยะลา จังหวัดยะลา
โทรศัพท์ -

ตามที่ นาย ธนากร แซ่โก้ ได้เสนอราคา ไว้ต่อ องค์การบริหารส่วนจังหวัดยะลา ซึ่งได้รับราคาและตกลงซื้อ ตามรายการดังต่อไปนี้

ลำดับ	รายการ	จำนวน	หน่วย	ราคาต่อหน่วย (บาท)	จำนวนเงิน (บาท)
๑	เก้าอี้ทำงาน ชนิดเบาะหุ้มหนังสีดำ ยี่ห้อ TAIYO รุ่น CA222CS รายละเอียดแนบท้าย	๔	ตัว	๓,๗๐๐.๐๐	๑๔,๘๐๐.๐๐
๒	ตู้เก็บเอกสารบานเลื่อนกระจก ยี่ห้อ Luckyworld รุ่น KSG -120 รายละเอียดแนบท้าย	๕	ตู้	๓,๘๐๐.๐๐	๑๙,๐๐๐.๐๐
๓	โต๊ะทำงาน ยี่ห้อ TAIYO รุ่น 2D1202K-00 รายละเอียดแนบท้าย	๕	ตัว	๔,๒๐๐.๐๐	๒๑,๐๐๐.๐๐
๔	โต๊ะทำงาน ยี่ห้อ TAIYO รุ่น 2D1502K-00 รายละเอียดแนบท้าย	๑	ตัว	๕,๒๐๐.๐๐	๕,๒๐๐.๐๐
หมายเหตุ: รายการที่ ๑-๔ เป็นสินค้าที่ผลิตในประเทศไทย				รวมเป็นเงิน	๕๖,๐๗๔.๗๗
(หกหมื่นบาทถ้วน)				ภาษีมูลค่าเพิ่ม	๓,๙๒๕.๒๓
				รวมเป็นเงินทั้งสิ้น	๖๐,๐๐๐.๐๐

การซื้อ อยู่ภายใต้เงื่อนไขต่อไปนี้

- กำหนดส่งมอบภายใน ๓๐ วัน นับถัดจากวันที่ผู้รับจ้างได้รับผู้ขายได้รับใบสั่งซื้อ
- ครบกำหนดส่งมอบวันที่ ๕ มีนาคม ๒๕๖๕
- สถานที่ส่งมอบ องค์การบริหารส่วนจังหวัดยะลา -
- ระยะเวลาประกัน ๑ ปี
- สงวนสิทธิ์ค่าปรับกรณีส่งมอบเกินกำหนด โดยคิดค่าปรับเป็นรายวันในอัตราร้อยละ ๐.๒๐ ของราคาสินค้าของที่ยังไม่ได้รับมอบ
- ส่วนราชการสงวนสิทธิ์ที่จะไม่รับมอบถ้าปรากฏว่าสินค้านั้นมีลักษณะไม่ตรงตามรายการที่ระบุไว้ในใบสั่งซื้อ กรณีนี้ผู้ขายจะต้องดำเนินการเปลี่ยนใหม่ให้ถูกต้องตามใบสั่งซื้อทุกประการ

ผู้ขายจะต้องดำเนินการเปลี่ยนใหม่ให้ถูกต้องตามใบสั่งซื้อทุกประการ

๗. การประเมินผลการปฏิบัติงานของผู้ประกอบการ หน่วยงานของรัฐสามารถนำผลการปฏิบัติงานแล้วเสร็จตามสัญญาหรือข้อตกลงของคู่สัญญา เพื่อนำมาประเมินผลการปฏิบัติงานของผู้ประกอบการ

หมายเหตุ :-

๑. การติดอากรแสตมป์ให้เป็นไปตามประมวลกฎหมายรัษฎากร หากต้องการให้ใบสั่งซื้อมีผลตามกฎหมาย

๒. ใบสั่งซื้อส่งจ้างนี้อ้างอิงตามเลขที่โครงการ ๖๕๐๑๗๐๕๐๔๕๔ ชื่อครุภัณฑ์สำนักงาน จำนวน ๔ รายการ สำนักปลัด โดยวิธี

เฉพาะเจาะจง

ลงชื่อ.....ผู้สั่งซื้อ

(นายระเด่น สมะแอ)

รองนายกองค์การบริหารส่วนจังหวัดยะลา ปฏิบัติราชการแทน
นายกองค์การบริหารส่วนจังหวัดยะลา

ลงชื่อ.....ผู้รับใบสั่งซื้อ

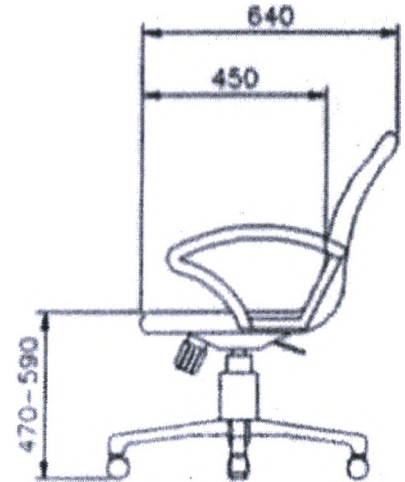
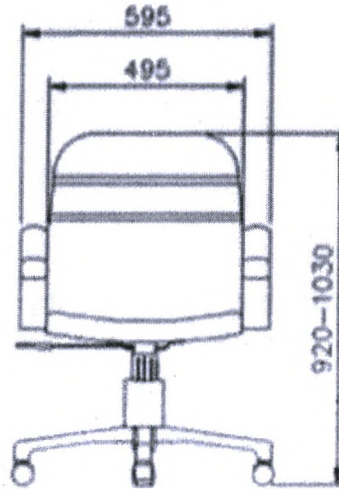
(นายฉนากกร แซ่โก้.....)

เลขที่โครงการ ๖๕๐๑๗๐๕๐๔๕๔

เลขคุมสัญญา ๖๕๐๑๑๔๓๒๐๖๗๙



เก้าอี้สำนักงาน Model : CA222CS



หมายเหตุ : ขนาดความกว้าง x ความลึก x ความสูง มีพิทักความเมื่อ ± 10 มม.

คุณลักษณะเฉพาะ

1. เก้าอี้สำนักงาน ขนาด กว้าง 595 x ลึก 640 x สูง 920 - 1030 มม.
2. ความสูงจากพื้นถึงเบาะนั่ง 470 - 590 มม.
3. โครงไม้เบาะนั่ง ทำจากไม้ขัดหนา 14 มม. บุด้วยฟองน้ำหนา 2-1/2 นิ้ว และ โครงไม้พนักพิง ทำจากไม้ขัดหนา 14 มม. บุด้วยฟองน้ำหนา 1-1/2 นิ้ว
4. หุ้มด้วยผ้าฝ้าย (Fabric) หรือ หนังเทียม (synthetic leather)
5. ผ้าฝ้าย สามารถต้านทานการขีดถู (Abrasion resistance) ได้มากกว่า 100,000 ครั้ง ตามมาตรฐานการทดสอบ ASTM D 4966
6. ผ้าฝ้าย สามารถต้านทานการลามไฟหรือการลุกไหม้ (Flammability) ตามมาตรฐานการทดสอบ California Technical Bulletin No. 117
7. ผ้าฝ้าย สามารถทนน้ำซึม ได้ตามมาตรฐาน AATCC TM 22
8. หนังเทียม ทนทานรอยขีดข่วนได้ดี สามารถทนการขีดถูโดยมีแรงกดของดั่ง ขนมีแรงกดหนักสุด 100 กรัม/ครั้ง การแทน
9. หัวแขนทำด้วยพลาสติกชนิด PP (โพลี-โพรพิลีน)
10. จุดขาปรับระดับสูง - ต่ำ ด้วยไฮดรอลิก (Gas lift 8.5") สามารถรับน้ำหนักได้ 100 Kg. และ ทนแรงกดกระแทกได้ 80 กก. ที่ความสูง 10 ซม. จำนวน มากกว่า 10,000 ครั้ง และ ทนแรงกด ขึ้น-ลง ที่ 300 - 450 N. ได้ 97,000 ครั้ง ซึ่งเทียบเคียงมาตรฐาน ANSI / BIFMA X 5.1

(ลงชื่อ).....ผู้ซื้อ

(นายระเด่น สะมะแอ)

(ลงชื่อ).....ผู้ขาย

(ลงชื่อ).....พยาน

(...หัวหน้าฝ่ายวัสดุและทรัพย์สิน.....)

เรามุ่งมั่นพัฒนาคุณภาพเพื่อริเจอร์ และการบริการอย่างต่อเนื่อง เพื่อความพึงพอใจของลูกค้า

สำนักงานโรงงาน : 142-145 หมู่ 118 ตำบลคลองหนึ่ง อำเภอคลองหลวง จังหวัดปทุมธานี 12120
โทรศัพท์ : 66(0) 2-028-4801 to 10 แฟกซ์ : 66(0) 2-028-4817

Office/Factory : 142-145 Moo-118 Klong Nung, Klong Luang, Pathumthani 12120
Phone : 66(0) 2-028-4801 to 10 Fax : 66(0) 2-028-4817

REV.1 01/07/64

Designed by Checked by Approved by