

สัญญาจ้างก่อสร้าง

(ลงชื่อ).....

สัญญาเลขที่ ๐๐๑๐๑/๒๕๖๘

สัญญานี้ทำขึ้น ณ องค์การบริหารส่วนจังหวัดยะลา ตำบล/แขวง สะเตง อำเภอ/เขต เมืองยะลา จังหวัด ยะลา เมื่อวันที่ ๑๘ ธันวาคม ๒๕๖๗ ระหว่าง องค์การบริหารส่วนจังหวัดยะลา โดย นายมุขตาร์ มะทา ตำแหน่ง นายกองค์การบริหารส่วนจังหวัดยะลา ซึ่งต่อไปในสัญญานี้เรียกว่า "ผู้ว่าจ้าง" ฝ่ายหนึ่ง กับ ร้านปูลานิงบงคว้าวสดก่อสร้าง โดยนางสาวฟูซียะห์ สาอะ อยู่บ้านเลขที่ ๗๐/๓ หมู่ ๖ ตำบล/แขวง บุดี อำเภอ/เขต เมืองยะลา จังหวัด ยะลา ผู้ถือบัตรประจำตัวประชาชนเลขที่ ๑๙๕๙๙๐๐๘๓๗๒๕๘ แนนท่ายสัญญานี้ ซึ่งต่อไปในสัญญานี้เรียกว่า "ผู้รับจ้าง" อีกฝ่ายหนึ่ง คู่สัญญาได้ตกลงกันมีข้อความดังต่อไปนี้

ข้อ ๑. ข้อตกลงว่าจ้าง

ผู้ว่าจ้างตกลงจ้างและผู้รับจ้างตกลงรับจ้างทำงาน ก่อสร้าง โครงการปรับสภาพแวดล้อมและที่อยู่อาศัย สำหรับคนพิการ ผู้สูงอายุ ผู้ที่มีภาวะพึ่งพิง และผู้ป่วยที่อยู่ในระยะกึ่งเฉียบพลัน ประจำปี ๒๕๖๗ โดยวิธีเฉพาะเจาะจง ณ บ้านเลขที่ ๗๘/๑ หมู่ที่ ๖ ตำบลบุดี อำเภอเมืองยะลา จังหวัดยะลา ตามข้อกำหนดและเงื่อนไขแห่งสัญญานี้รวมทั้งเอกสารแนบท้ายสัญญา

ผู้รับจ้างตกลงที่จะจัดหาแรงงานและวัสดุ เครื่องมือเครื่องใช้ ตลอดจนอุปกรณ์ต่างๆ ชนิดดีเพื่อใช้ในการจ้างตามสัญญานี้

ข้อ ๒. เอกสารอันเป็นส่วนหนึ่งของสัญญา

เอกสารแนบท้ายสัญญาดังต่อไปนี้ให้ถือเป็นส่วนหนึ่งของสัญญานี้

๒.๑ ผนวก ๑ รายละเอียดแบบแปลน	จำนวน ๒ (สอง) หน้า
๒.๒ ผนวก ๒ ใบเสนอราคา+บันทึกการต่อรองราคา	จำนวน ๓ (สาม) หน้า
๒.๓ ผนวก ๓ รายละเอียดปริมาณงานและราคา	จำนวน ๒ (สอง) หน้า
๒.๔ ผนวก ๔ รายละเอียดการแบ่งงวดงาน	จำนวน ๑ (หนึ่ง) หน้า
๒.๕ ผนวก ๕ สัญญาแบบปรับราคาได้ (ค่าK)	จำนวน ๑ (หนึ่ง) หน้า
๒.๖ ผนวก ๖ เงื่อนไขรายละเอียดการใช้วัสดุในงานก่อสร้าง	จำนวน ๔ (สี่) หน้า
๒.๗ ผนวก ๗ การจัดทำแผนการทำงาน	จำนวน ๕ (ห้า) หน้า

(ลงชื่อ).....ผู้ว่าจ้าง

(นายมุขตาร์ มะทา)

(ลงชื่อ).....ผู้รับจ้าง

(นางสาวฟูซียะห์ สาอะ)

ความใดในเอกสารแนบท้ายสัญญาที่ขัดหรือแย้งกับข้อความในสัญญานี้ ให้ใช้ข้อความในสัญญานี้ บังคับ และในกรณีที่เอกสารแนบท้ายสัญญาขัดแย้งกันเอง ผู้รับจ้างจะต้องปฏิบัติตามคำวินิจฉัยของผู้ว่าจ้าง คำวินิจฉัยของผู้ว่าจ้างให้ถือเป็นที่สุด และผู้รับจ้างไม่มีสิทธิเรียกร้องค่าจ้าง ค่าเสียหายหรือค่าใช้จ่ายใดๆ เพิ่มเติมจากผู้ว่าจ้างทั้งสิ้น

ข้อ ๓. หลักประกันการปฏิบัติตามสัญญา

ในขณะที่ทำสัญญานี้ผู้รับจ้างได้นำหลักประกันเป็น เงินสด เป็นจำนวนเงิน ๑,๘๓๒.๐๐ บาท (หนึ่งพันแปดร้อยสามสิบสองบาทถ้วน) ตามใบเสร็จรับเงิน เลขที่ RCPT-๐๐๔๐๘/๖๘ ลงวันที่ ๑๘ ธันวาคม ๒๕๖๗ ซึ่งเท่ากับร้อยละ ๕ (ห้า) ของราคาค่าจ้างตามสัญญา มามอบให้แก่ผู้ว่าจ้างเพื่อเป็นหลักประกันการปฏิบัติตามสัญญานี้

กรณีผู้รับจ้างใช้หนังสือค้ำประกันมาเป็นหลักประกันการปฏิบัติตามสัญญา หนังสือค้ำประกันดังกล่าว จะต้องออกโดยธนาคารที่ประกอบกิจการในประเทศไทย หรือโดยบริษัทเงินทุนหรือบริษัทเงินทุนหลักทรัพย์ที่ได้รับอนุญาตให้ประกอบกิจการเงินทุนเพื่อการพาณิชย์และประกอบธุรกิจ ค้ำประกันตามประกาศของธนาคารแห่งประเทศไทย ตามรายชื่อบริษัทเงินทุนที่ธนาคารแห่งประเทศไทยแจ้งเวียนให้ทราบตามแบบที่คณะกรรมการนโยบายการจัดซื้อจัดจ้างและการบริหารพัสดุภาครัฐกำหนดหรืออาจเป็นหนังสือค้ำประกันอิเล็กทรอนิกส์ตามวิธีการที่กรมบัญชีกลางกำหนดก็ได้ และจะต้องมีอายุการค้ำประกันตลอดไปจนกว่าผู้รับจ้างพ้นข้อผูกพันตามสัญญานี้

หลักประกันที่ผู้รับจ้างนำมามอบให้ตามวรรคหนึ่ง จะต้องมียุครอบคลุมความรับผิดชอบทั้งปวงของผู้รับจ้างตลอดอายุสัญญา ถ้าหลักประกันที่ผู้รับจ้างนำมามอบให้ดังกล่าวลดลงหรือเสื่อมค่าลง หรือมีอายุไม่ครอบคลุมถึงความรับผิดชอบของผู้รับจ้างตลอดอายุสัญญา ไม่ว่าจะด้วยเหตุใดๆ ก็ตาม รวมถึงกรณี ผู้รับจ้างส่งมอบงานล่าช้าเป็นเหตุให้ระยะเวลาแล้วเสร็จหรือวันครบกำหนดความรับผิดชอบในความชำรุดบกพร่องตามสัญญาเปลี่ยนแปลงไป ไม่ว่าจะเกิดขึ้นคราวใด ผู้รับจ้างต้องหาหลักประกันใหม่หรือหลักประกันเพิ่มเติมให้มีจำนวนครบถ้วนตามวรรคหนึ่งมามอบให้แก่ผู้ว่าจ้างภายใน ๑๕ (สิบห้า) วัน นับถัดจากวันที่ได้รับแจ้งเป็นหนังสือจากผู้ว่าจ้าง

หลักประกันที่ผู้รับจ้างนำมามอบไว้ตามข้อนี้ ผู้ว่าจ้างจะคืนให้แก่ผู้รับจ้าง โดยไม่มีดอกเบี้ย เมื่อผู้รับจ้างพ้นจากข้อผูกพัน และความรับผิดชอบทั้งปวงตามสัญญานี้แล้ว

ข้อ ๔ (ข) ค่าจ้างและการจ่ายเงิน

ผู้ว่าจ้าง ตกลงจ่าย และผู้รับจ้างตกลงรับเงินค่าจ้างจำนวนเงิน ๓๖,๖๒๗.๘๘ บาท (สามหมื่นหกพันหก ร้อยยี่สิบเจ็ดบาทแปดสิบเก้าสตางค์) ซึ่งได้รวมภาษีมูลค่าเพิ่ม จำนวน - บาท (ถ้วน) ตลอดจน ภาษีอากรอื่น ๆ และค่าใช้จ่าย ทั้งปวงด้วยแล้ว โดยถือราคาเหมารวม เป็นเกณฑ์ และกำหนดการจ่ายเงิน เป็นงวด ๆ ดังนี้

งวดที่ ๑ (งวดสุดท้าย) เป็นจำนวนเงิน ๓๖,๖๒๗.๘๘ บาท (สามหมื่นหกพันหก ร้อยยี่สิบเจ็ดบาทแปดสิบเก้าสตางค์) เมื่อผู้รับจ้างได้ปฏิบัติงาน บ้านเลขที่ ๗๘/๑ หมู่ที่ ๖ ตำบลบุดี อำเภอเมืองยะลา จังหวัดยะลา ของคนพิการ ชื่อ นางสาวแยเนะ ลาเต๊ะ ให้แล้วเสร็จภายใน ๑๗ เมษายน ๒๕๖๘

(ลงชื่อ).....ผู้ว่าจ้าง

(นาย मुखตาร์ มะทา)

(ลงชื่อ).....ผู้รับจ้าง

(นางสาว พุชชียะห์ สาอะ)

ข้อ ๕. เงินค่าจ้างล่วงหน้า

(ลงชื่อ)..... ผู้ว่าจ้างตกลงจ่ายเงินค่าจ้างล่วงหน้าให้แก่ผู้รับจ้างเป็นจำนวนเงิน - บาท ซึ่งเท่ากับร้อยละ - ของราคา
ค่าจ้าง ตามสัญญาที่ระบุไว้ในข้อ ๔

เงินค่าจ้างล่วงหน้าดังกล่าวจะจ่ายให้ภายหลังจากที่ผู้รับจ้างได้วางหลักประกันการรับเงินค่าจ้างล่วงหน้าเป็นหนังสือค้ำประกันหรือหนังสือค้ำประกันอิเล็กทรอนิกส์ของธนาคารภายในประเทศ หรือพันธบัตรรัฐบาลไทย เพิ่มเติมตามจำนวนเงินค่าจ้างล่วงหน้านั้นให้แก่ผู้ว่าจ้าง ผู้รับจ้างจะต้องออกใบเสร็จรับเงินค่าจ้างล่วงหน้า ตามแบบที่ผู้ว่าจ้างกำหนดให้ และผู้รับจ้างตกลงที่จะกระทำตามเงื่อนไขอันเกี่ยวกับการใช้จ่ายและการใช้คืนเงินค่าจ้างล่วงหน้าดังกล่าวต่อไปนี้

๕.๑ ผู้รับจ้างจะใช้เงินค่าจ้างล่วงหน้าเพื่อเป็นค่าใช้จ่ายในการปฏิบัติงานตามสัญญาเท่านั้นหากผู้รับจ้างใช้จ่ายเงินค่าจ้างล่วงหน้า หรือส่วนใดส่วนหนึ่งของเงินค่าจ้างล่วงหน้าในทางอื่นผู้ว่าจ้างอาจจะเรียกเงินค่าจ้างล่วงหน้าคืนจากผู้รับจ้างหรือบังคับเอาจากหลักประกันการรับเงินค่าจ้างล่วงหน้าได้ทันที

๕.๒ เมื่อผู้ว่าจ้างเรียกร้อง ผู้รับจ้างต้องแสดงหลักฐานการใช้จ่ายเงินค่าจ้างล่วงหน้าเพื่อพิสูจน์ว่าได้เป็นไปตามข้อ ๕.๑ ภายในกำหนด ๑๕ (สิบห้า) วัน นับถัดจากวันได้รับแจ้งเป็นหนังสือจากผู้ว่าจ้างหากผู้รับจ้างไม่อาจแสดงหลักฐานดังกล่าวภายในกำหนด ๑๕ (สิบห้า) วัน ผู้ว่าจ้างอาจเรียกเงินค่าจ้างล่วงหน้าคืนจากผู้รับจ้าง หรือบังคับเอาจากหลักประกันการรับเงินค่าจ้างล่วงหน้าได้ทันที

๕.๓ (ข) (สำหรับสัญญาที่เป็นราคาเหมารวม)

ในการจ่ายเงินค่าจ้างให้แก่ผู้รับจ้างตามข้อ ๔ ผู้ว่าจ้างจะหักเงินค่าจ้างในแต่ละงวดเพื่อชดใช้คืนเงินค่าจ้างล่วงหน้าไว้จำนวนร้อยละ - ของจำนวนเงินค่าจ้างในแต่ละงวดจนกว่าจำนวนเงินไว้จะครบตามจำนวนเงินที่หักค่าจ้างล่วงหน้าจากผู้รับจ้างได้รับไปแล้ว ยกเว้นค่าจ้างงวดสุดท้ายจะหักไว้เป็นจำนวนเท่ากับจำนวนเงินค่าจ้างล่วงหน้าที่เหลือทั้งหมด


๕.๔ เงินจำนวนใด ๆ ก็ตามที่ผู้รับจ้างจะต้องจ่ายให้แก่ผู้ว่าจ้างเพื่อชำระหนี้หรือเพื่อชดใช้ความรับผิดต่างๆ ตามสัญญา ผู้ว่าจ้างจะหักเอาจากเงินค่าจ้างงวดที่จะจ่ายให้แก่ผู้รับจ้างก่อนที่จะหักชดใช้คืนเงินค่าจ้างล่วงหน้า

๕.๕ ในกรณีที่มีการบอกเลิกสัญญา หากเงินค่าจ้างล่วงหน้าที่เหลือเกินกว่าจำนวนเงินที่ผู้รับจ้างจะได้รับหลังจากหักชดใช้ในกรณีอื่นแล้ว ผู้รับจ้างจะต้องจ่ายคืนเงินจำนวนที่เหลือนั้นให้แก่ผู้ว่าจ้าง ภายใน ๗ (เจ็ด) วัน นับถัดจากวันได้รับแจ้งเป็นหนังสือจากผู้ว่าจ้าง

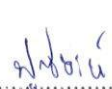
๕.๖ (ข) (สำหรับสัญญาที่เป็นราคาเหมารวม)

ผู้ว่าจ้างจะคืนหลักประกันการรับเงินค่าจ้างล่วงหน้าให้แก่ผู้รับจ้าง ต่อเมื่อผู้ว่าจ้างได้หักเงินค่าจ้างไว้ครบจำนวนเงินค่าจ้างล่วงหน้าตามข้อ ๕.๓ (ข) แล้ว เว้นแต่ในกรณีดังต่อไปนี้ ผู้รับจ้างมีสิทธิขอคืนหลักประกันการรับเงินค่าจ้างล่วงหน้าบางส่วนก่อนได้

(๑) กรณีผู้รับจ้างวางหลักประกันการรับเงินค่าจ้างล่วงหน้าไว้ฉบับเดียว หากผู้ว่าจ้างได้หักเงินค่าจ้างล่วงหน้าไปแล้ว ผู้รับจ้างมีสิทธิขอคืนหลักประกันการรับเงินค่าจ้างล่วงหน้าในส่วนที่ผู้ว่าจ้างได้หักเงินค่าจ้างล่วงหน้าไปแล้วนั้น โดยผู้รับจ้างจะต้องนำหลักประกันการรับเงินค่าจ้างล่วงหน้าฉบับใหม่ที่มีมูลค่าเท่ากับเงินค่าจ้างล่วงหน้าที่เหลืออยู่มาวางให้แก่ผู้ว่าจ้าง

(ลงชื่อ).....

.....ผู้ว่าจ้าง

(นาย मुखาร์ มะทา)
นายกองค์การบริหารส่วนจังหวัดยะลา

(ลงชื่อ).....

.....ผู้รับจ้าง

(นางสาว พุชียะห์ สาอะ)

(๒) กรณีผู้รับจ้างได้วางหลักประกันการรับเงินค่าจ้างล่วงหน้าไว้หลายฉบับ ซึ่งแต่ละฉบับมีมูลค่าเท่ากับจำนวนเงินค่าจ้างล่วงหน้าที่ผู้ว่าจ้างจะต้องหักไว้ในแต่ละงวด หากผู้ว่าจ้างได้หักเงินค่าจ้างล่วงหน้าในงวดใดแล้ว ผู้รับจ้างมีสิทธิขอคืนหลักประกันการรับเงินค่าจ้างล่วงหน้าในงวดนั้นได้

ข้อ ๖. การหักเงินประกันผลงาน

ในการจ่ายเงินค่าจ้างให้แก่ผู้รับจ้างแต่ละงวด ผู้ว่าจ้างจะหักเงินจำนวนร้อยละ - ของเงินที่ต้องจ่ายในงวดนั้นเพื่อเป็นประกันผลงาน ในกรณีที่เงินประกันผลงานถูกหักไว้แล้วเป็นจำนวนเงินไม่ต่ำกว่า - บาท ผู้รับจ้างมีสิทธิที่จะขอเงินประกันผลงานคืน โดยนำหนังสือค้ำประกันของธนาคารหรือหนังสือค้ำประกันอิเล็กทรอนิกส์ซึ่งออกโดยธนาคารภายในประเทศ มามอบให้ผู้ว่าจ้างเพื่อเป็นหลักประกันแทนก็ได้

ผู้ว่าจ้างจะคืนเงินประกันผลงาน และ/หรือหนังสือค้ำประกันของธนาคารดังกล่าวตามวรรคหนึ่งโดยไม่มีดอกเบี้ยให้แก่ผู้รับจ้างพร้อมกับการจ่ายเงินค่าจ้างงวดสุดท้าย

ข้อ ๗ (ข) กำหนดเวลาแล้วเสร็จและสิทธิของผู้ว่าจ้างในการบอกเลิกสัญญา

ผู้รับจ้างต้องเริ่มทำงานที่รับจ้างภายในวันที่ ๑๙ ธันวาคม ๒๕๖๗ และจะต้องทำงานให้แล้วเสร็จบริบูรณ์ภายในวันที่ ๑๗ เมษายน ๒๕๖๘ ถ้าผู้รับจ้างมิได้ลงมือทำงานภายในกำหนดเวลา หรือไม่สามารถทำงานให้แล้วเสร็จตามกำหนดเวลา หรือมีเหตุให้เชื่อได้ว่าผู้รับจ้างไม่สามารถทำงานให้แล้วเสร็จภายในกำหนดเวลา หรือจะแล้วเสร็จล่าช้าเกินกว่ากำหนดเวลา หรือผู้รับจ้างทำผิดสัญญาข้อใดข้อหนึ่ง หรือตกเป็นผู้ถูกพิทักษ์ทรัพย์เด็ดขาด หรือตกเป็นผู้ล้มละลาย หรือเพิกเฉยไม่ปฏิบัติตามคำสั่งของคณะกรรมการตรวจรับพัสดุหรือผู้ควบคุมงานหรือบริษัทที่ปรึกษาซึ่งได้รับมอบอำนาจจากผู้ว่าจ้าง ผู้ว่าจ้างมีสิทธิที่จะบอกเลิกสัญญานี้ได้ และมีสิทธิจ้างผู้รับจ้างรายใหม่เข้าทำงานของผู้รับจ้างให้ลุกลงไปด้วย การใช้สิทธิบอกเลิกสัญญานี้ไม่กระทบสิทธิของผู้ว่าจ้างที่จะเรียกร้องค่าเสียหายจากผู้รับจ้าง

การที่ผู้ว่าจ้างไม่ใช้สิทธิเลิกสัญญาดังกล่าวข้างต้นไม่เป็นเหตุให้ผู้รับจ้างพ้นจากความรับผิดชอบตามสัญญา

ข้อ ๘ ความรับผิดชอบในความชำรุดบกพร่องของงานจ้าง

เมื่องานแล้วเสร็จบริบูรณ์ และผู้ว่าจ้างได้รับมอบงานจากผู้รับจ้างหรือจากผู้รับจ้างรายใหม่ ในกรณีที่มีการบอกเลิกสัญญาตามข้อ ๗ หากมีเหตุชำรุดบกพร่องหรือเสียหายเกิดขึ้นจากการจ้างนี้ ภายในกำหนด ๒ (สอง) ปี นับถัดจากวันที่ได้รับมอบงานดังกล่าว ซึ่งความชำรุดบกพร่องหรือเสียหายนั้นเกิดจากความบกพร่องของผู้รับจ้างอันเกิดจากการใช้วัสดุที่ไม่ถูกต้องหรือทำไว้มิเรียบร้อย หรือทำไม่ถูกต้องตามมาตรฐานแห่งหลักวิชา ผู้รับจ้างจะต้องรีบทำการแก้ไข ให้เป็นที่เรียบร้อยโดยไม่ชักช้า โดยผู้ว่าจ้างไม่ต้องออกเงินใดๆ ในการนี้ทั้งสิ้น หากผู้รับจ้างไม่กระทำการดังกล่าวภายในกำหนด ๑๕ (สิบห้า) วัน นับถัดจากวันที่ได้รับแจ้งเป็นหนังสือจาก ผู้ว่าจ้างหรือไม่ทำการแก้ไขให้ถูกต้องเรียบร้อยภายในเวลาที่ผู้ว่าจ้างกำหนด ให้ผู้ว่าจ้างมีสิทธิที่จะทำการนั้นเองหรือจ้างผู้อื่นให้ทำงานนั้น โดยผู้รับจ้างต้องเป็นผู้ออกค่าใช้จ่ายเองทั้งสิ้น

(ลงชื่อ).....ผู้ว่าจ้าง

(นาย मुखตาร์ มะทา)

(ลงชื่อ).....ผู้รับจ้าง

(นางสาว พุชียะห์ สาอะ)

ในกรณีเร่งด่วนจำเป็นต้องรีบแก้ไขเหตุชำรุดบกพร่องหรือเสียหายโดยเร็ว และไม่อาจรอให้ผู้รับจ้างแก้ไข ในระยะเวลาที่กำหนดไว้ตามวรรคหนึ่งได้ ผู้ว่าจ้างมีสิทธิเข้าจัดการแก้ไขเหตุชำรุดบกพร่องหรือเสียหายนั้นเอง หรือจ้างผู้อื่นให้ ซ่อมแซมความชำรุดบกพร่องหรือเสียหาย โดยผู้รับจ้าง ต้องรับผิดชอบชำระค่าใช้จ่ายทั้งหมด

การที่ผู้ว่าจ้างทำการนั้นเอง หรือจ้างผู้อื่นให้ทำงานนั้นแทนผู้รับจ้าง ไม่ทำให้ผู้รับจ้าง หลุดพ้นจากความ รับผิดชอบตามสัญญา หากผู้รับจ้างไม่ชดเชยค่าใช้จ่ายหรือค่าเสียหายตามที่ผู้ว่าจ้างเรียกร้องผู้ว่าจ้างมีสิทธิบังคับจากหลักประกันการ ปฏิบัติตามสัญญาได้

ข้อ ๙ การจ้างช่วง

ผู้รับจ้างจะต้องไม่เอางานทั้งหมดหรือแต่บางส่วนแห่งสัญญานี้ไปจ้างช่วงอีกทอดหนึ่ง เว้นแต่การจ้างช่วง งานแต่บางส่วนที่ได้รับอนุญาตเป็นหนังสือจากผู้ว่าจ้างแล้ว การที่ผู้ว่าจ้างได้อนุญาตให้จ้างช่วงงานแต่บางส่วนดังกล่าวนี้ ไม่เป็น เหตุให้ผู้รับจ้างหลุดพ้นจาก ความรับผิดชอบหรือพันธะหน้าที่ตามสัญญานี้ และผู้รับจ้างจะยังคงต้องรับผิดชอบในความผิดและความ ประมาทเลินเล่อของผู้รับจ้างช่วง หรือของตัวแทนหรือลูกจ้างของผู้รับจ้างช่วงนั้นทุกประการ

กรณีผู้รับจ้างไปจ้างช่วงงานแต่บางส่วนโดยฝ่าฝืนความในวรรคหนึ่ง ผู้รับจ้างต้องชำระค่าปรับให้แก่ผู้ว่า จ้างเป็นจำนวนเงินในอัตราร้อยละ ๑๐ (สิบ) ของวงเงินของงานที่จ้างช่วงตามสัญญา ทั้งนี้ ไม่ตัดสิทธิผู้ว่าจ้างในการบอกเลิก สัญญา

ข้อ ๑๐ การควบคุมงานของผู้รับจ้าง

ผู้รับจ้างจะต้องควบคุมงานที่รับจ้างอย่างเอาใจใส่ ด้วยประสิทธิภาพและความชำนาญ และในระหว่าง ทำงานที่รับจ้างจะต้องจัดให้มีผู้แทนซึ่งทำงานเต็มเวลาเป็นผู้รับผิดชอบควบคุมงานของ ผู้รับจ้าง ผู้แทนดังกล่าวจะต้องได้รับมอบ อำนาจจากผู้รับจ้าง คำสั่งหรือคำแนะนำต่างๆ ที่ผู้ว่าจ้าง คณะกรรมการตรวจรับพัสดุ ผู้ควบคุมงาน หรือบริษัทที่ปรึกษาที่ผู้ว่า จ้างแต่งตั้ง ได้แจ้งแก่ผู้แทนเช่นว่านั้น ให้ถือว่าเป็นคำสั่งหรือคำแนะนำที่ได้แจ้งแก่ผู้รับจ้าง การแต่งตั้งผู้แทนตามข้อนี้จะต้องทำ เป็นหนังสือและต้องได้รับความเห็นชอบเป็นหนังสือ จากผู้ว่าจ้าง การเปลี่ยนตัวหรือแต่งตั้งผู้แทนใหม่จะทำได้หากไม่ได้รับ ความเห็นชอบ เป็นหนังสือจากผู้ว่าจ้างก่อน

ผู้ว่าจ้างมีสิทธิที่จะขอให้เปลี่ยนตัวผู้แทนตามวรรคหนึ่ง โดยแจ้งเป็นหนังสือไปยังผู้รับจ้าง และผู้รับจ้างจะ ต้องทำการเปลี่ยนตัวผู้แทนนั้นโดยพลัน โดยไม่คิดค่าจ้างหรือราคาเพิ่มหรืออ้างเป็นเหตุเพื่อขยายอายุสัญญาอันเนื่องมาจากเหตุนี้

ข้อ ๑๑ ความรับผิดชอบของผู้รับจ้าง

ผู้รับจ้างจะต้องรับผิดชอบต่ออุบัติเหตุ ความเสียหาย หรือภัยอันตรายใดๆ อันเกิดจาก การปฏิบัติงานของผู้รับ จ้าง และจะต้องรับผิดชอบต่อความเสียหายจากการกระทำของลูกจ้างหรือตัวแทน ของผู้รับจ้าง และจากการปฏิบัติงานของผู้รับจ้าง ช่วงด้วย (ถ้ามี)

ความเสียหายใดๆ อันเกิดแก่งานที่ผู้รับจ้างได้ทำขึ้น แม้จะเกิดขึ้นเพราะเหตุสุดวิสัย ก็ตาม ผู้รับจ้างจะต้อง รับผิดชอบโดยซ่อมแซมให้คืนดีหรือ เปลี่ยนให้ใหม่โดยค่าใช้จ่ายของผู้รับจ้างเอง เว้นแต่ความเสียหายนั้นเกิดจากความผิดของผู้ ว่าจ้าง ทั้งนี้ ความรับผิดชอบของผู้รับจ้างดังกล่าวในข้อนี้จะสิ้นสุดลงเมื่อผู้ว่าจ้างได้รับมอบงานครั้งสุดท้าย ซึ่งหลังจากนั้นผู้รับจ้างคง ต้องรับผิดชอบเพียงในกรณีชำรุดบกพร่อง หรือความเสียหายดังกล่าวในข้อ ๘ เท่านั้น

นายมนตรี มหะทา
.....ผู้ว่าจ้าง

นางสาวพูนชียะห์ สาอะ
.....ผู้รับจ้าง

(นายมนตรี มหะทา)

(นางสาวพูนชียะห์ สาอะ)

ผู้รับจ้างจะต้องรับผิดชอบต่อบุคคลภายนอกในความเสียหายใดๆ อันเกิดจาก การปฏิบัติงานของผู้รับจ้าง หรือ ลูกจ้างหรือตัวแทนของผู้รับจ้าง รวมถึงผู้รับจ้างช่วง (ถ้ามี) ตามสัญญาฯ นี้ หากผู้ว่าจ้างถูกเรียกร้องหรือฟ้องร้องหรือต้องชดใช้ค่าเสียหายให้แก่บุคคลภายนอกไปแล้ว ผู้รับจ้างจะต้อง ดำเนินการใดๆ เพื่อให้มีการว่าต่างแก่ต่างให้แก่ผู้ว่าจ้างโดยค่าใช้จ่ายของผู้รับจ้างเอง รวมทั้งผู้รับจ้างจะต้องชดใช้ค่าเสียหายนั้นๆ ตลอดจนค่าใช้จ่ายใดๆ อันเกิดจากการถูกเรียกร้องหรือถูกฟ้องร้องให้แก่ผู้ว่าจ้างทันที

ข้อ ๑๒ การจ่ายเงินแก่ลูกจ้าง

ผู้รับจ้างจะต้องจ่ายเงินแก่ลูกจ้างที่ผู้รับจ้างได้จ้างมาในอัตราและตามกำหนดเวลา ที่ผู้รับจ้างได้ตกลงหรือทำสัญญาไว้ต่อลูกจ้างดังกล่าว

ถ้าผู้รับจ้างไม่จ่ายเงินค่าจ้างหรือค่าทดแทนอื่นใดแก่ลูกจ้างดังกล่าวในวรรคหนึ่ง ผู้ว่าจ้างมีสิทธิที่จะเอาเงินค่าจ้างที่จะต้องจ่ายแก่ผู้รับจ้างมาจ่ายให้แก่ลูกจ้างของผู้รับจ้างดังกล่าว และให้ถือว่าผู้ว่าจ้างได้จ่ายเงินจำนวนนั้นเป็นค่าจ้างให้แก่ผู้รับจ้างตามสัญญาแล้ว

ผู้รับจ้างจะต้องจัดให้มีประกันภัยสำหรับลูกจ้างทุกคนที่จ้างมาทำงาน โดยให้ครอบคลุมถึงความรับผิดชอบของลูกจ้าง รวมทั้งผู้รับจ้างช่วง (ถ้ามี) ในกรณีความเสียหายที่คิดค่าสินไหมทดแทนได้ตามกฎหมาย ซึ่งเกิดจากอุบัติเหตุ หรือภัยอันตรายใดๆ ต่อลูกจ้างหรือบุคคลอื่น ที่ผู้รับจ้างหรือผู้รับจ้างช่วงจ้างมาทำงาน ผู้รับจ้างจะต้องส่งมอบกรมธรรม์ประกันภัยดังกล่าว พร้อมทั้งหลักฐานการชำระเบี้ยประกันให้แก่ผู้ว่าจ้างเมื่อผู้ว่าจ้างเรียกร้อง

ข้อ ๑๓ การตรวจงานจ้าง

ถ้าผู้ว่าจ้างแต่งตั้งคณะกรรมการตรวจรับพัสดุ ผู้ควบคุมงาน หรือบริษัท ที่ปรึกษา เพื่อควบคุมการทำงานของลูกจ้าง คณะกรรมการตรวจ รับพัสดุ ผู้ควบคุมงาน หรือบริษัทที่ปรึกษานั้น มีอำนาจเข้าไปตรวจการงานในโรงงานและสถานที่ก่อสร้างได้ตลอดเวลา และผู้รับจ้างจะต้องอำนวยความสะดวกและให้ความช่วยเหลือในการนั้นตามสมควร

การที่มีคณะกรรมการตรวจรับพัสดุ ผู้ควบคุมงาน หรือบริษัทที่ปรึกษานั้น หากทำให้ผู้รับจ้างพ้นความรับผิดชอบตามสัญญาข้อใดข้อหนึ่งไม่

ข้อ ๑๔ แบบรูปและรายการละเอียดคลาดเคลื่อน

ผู้รับจ้างรับรองว่าได้ตรวจสอบและทำความเข้าใจในแบบรูปและรายการละเอียดโดยถี่ถ้วนแล้ว หากปรากฏว่าแบบรูปและรายการละเอียดนั้นผิดพลาดหรือคลาดเคลื่อน ไปจากหลักการทางวิศวกรรมหรือทางเทคนิค ผู้รับจ้างตกลงที่จะปฏิบัติตามคำวินิจฉัยของผู้ว่าจ้าง คณะกรรมการตรวจรับพัสดุ ผู้ควบคุมงาน หรือบริษัทที่ปรึกษาที่ผู้ว่าจ้างแต่งตั้ง เพื่อให้ งานแล้วเสร็จบริบูรณ์ คำวินิจฉัยดังกล่าวให้ถือเป็นที่สุด โดยผู้รับจ้างจะคิดค่าจ้าง ค่าเสียหาย หรือค่าใช้จ่ายใดๆ เพิ่มขึ้น จากผู้ว่าจ้างหรือขอขยายอายุสัญญาไม่ได้

(ลงชื่อ).....ผู้ว่าจ้าง
(นาย मुखตาร์ มะทา)

(ลงชื่อ).....ผู้รับจ้าง
(นางสาว พุชียะห์ สาอะ)

ข้อ ๑๕ การควบคุมงานโดยผู้ว่าจ้าง

ผู้รับจ้างตกลงว่าคณะกรรมการตรวจรับพัสดุ ผู้ควบคุมงาน หรือบริษัท ที่ปรึกษาที่ผู้ว่าจ้างแต่งตั้ง มีอำนาจที่จะตรวจสอบและควบคุมงานเพื่อให้เป็นไปตาม สัญญานี้ และมีอำนาจที่จะสั่งให้แก้ไขเปลี่ยนแปลงเพิ่มเติม หรือตัดทอน ซึ่งงานตามสัญญานี้ หากผู้รับจ้างขัดขืน ไม่ปฏิบัติตาม ผู้ว่าจ้าง คณะกรรมการตรวจ รับพัสดุ ผู้ควบคุมงาน หรือบริษัทที่ปรึกษา มีอำนาจ ที่จะสั่งให้หยุดการนั้นชั่วคราวได้ ความล่าช้าในกรณีเช่นนี้ ผู้รับจ้างจะถือเป็นเหตุขอขยายระยะเวลา การปฏิบัติงาน ตามสัญญาหรือเรียกร้องค่าเสียหายใดๆ ไม่ได้ทั้งสิ้น

ข้อ ๑๖ งานพิเศษและการแก้ไขงาน

ผู้ว่าจ้างมีสิทธิที่จะสั่งเป็นหนังสือให้ผู้รับจ้างทำงานพิเศษซึ่งไม่ได้แสดงไว้หรือรวมอยู่ในเอกสารสัญญานี้ หากงานพิเศษนั้นๆ อยู่ในขอบข่ายทั่วไปแห่งวัตถุประสงค์ของสัญญานี้ นอกจากนี้ ผู้ว่าจ้างยังมีสิทธิสั่งให้เปลี่ยนแปลงหรือแก้ไข แบบรูปและข้อกำหนดต่างๆ ในเอกสารสัญญานี้ด้วย

อัตราค่าจ้างหรือราคาที่กำหนดใช้ในสัญญานี้ ให้กำหนดใช้สำหรับงานพิเศษ หรืองานที่เพิ่มเติมขึ้น หรือตัด ทอนลงทั้งปวงตามคำสั่งของผู้ว่าจ้าง หากในสัญญาไม่ได้กำหนดไว้ถึงอัตราค่าจ้าง หรือราคาใดๆ ที่จะนำมาใช้สำหรับงานพิเศษ หรืองานที่เพิ่มขึ้นหรือลดลงดังกล่าว ผู้ว่าจ้าง และผู้รับจ้างจะได้ตกลงกันที่จะกำหนดอัตราค่าจ้างหรือราคาที่เพิ่มขึ้นหรือลดลง รวมทั้งการขยายระยะเวลา (ถ้ามี) กันใหม่เพื่อความเหมาะสม ในกรณีที่ตกลงกันไม่ได้ ผู้ว่าจ้างจะกำหนดอัตราค่าจ้าง หรือราคาตาม แต่ผู้ว่าจ้างจะเห็นว่าเหมาะสมและถูกต้อง ซึ่งผู้รับจ้างจะต้องปฏิบัติงานตามคำสั่งของผู้ว่าจ้างไปก่อนเพื่อมิให้เกิดความเสียหาย แก่งานที่จ้าง

ข้อ ๑๗ ค่าปรับ

หากผู้รับจ้างไม่สามารถทำงานให้แล้วเสร็จภายในเวลาที่กำหนดไว้ในสัญญาและผู้ว่าจ้างยังมีได้บอกเลิก สัญญา ผู้รับจ้างจะต้องชำระค่าปรับให้แก่ผู้ว่าจ้างเป็น จำนวนเงินวันละ ๑๐๐.๐๐ - บาท (หนึ่งร้อยบาทถ้วน) และจะต้องชำระ ค่าใช้จ่ายในการควบคุมงาน (ถ้ามี) ในเมื่อผู้ว่าจ้าง ต้องจ้างผู้ควบคุมงานอีกต่อหนึ่งเป็นจำนวนเงินวันละ ๔๕๐.๐๐ บาท (สี่ร้อย ห้าสิบบาทถ้วน) นับถัดจากวันที่ครบกำหนดเวลาแล้วเสร็จของงานตามสัญญาหรือวันที่ผู้ว่าจ้างได้ขยายเวลาทำงานให้ จนถึงวันที่ ทำงานแล้วเสร็จจริง นอกจากนี้ ผู้รับจ้างยอมให้ผู้ว่าจ้างเรียกค่าเสียหายอันเกิดขึ้นจากการที่ผู้รับจ้างทำงานล่าช้าเฉพาะส่วนที่ เกินกว่าจำนวนค่าปรับและค่าใช้จ่ายดังกล่าวได้อีกด้วย

ในระหว่างที่ผู้ว่าจ้างยังมีได้บอกเลิกสัญญานั้น หากผู้ว่าจ้างเห็นว่าผู้รับจ้าง จะไม่สามารถปฏิบัติตามสัญญา ต่อไปได้ ผู้ว่าจ้างจะใช้สิทธิบอกเลิกสัญญาและใช้สิทธิตามข้อ ๑๘ ก็ได้ และถ้าผู้ว่าจ้างได้แจ้งข้อเรียกร้องไปยังผู้รับจ้างเมื่อครบ กำหนดเวลาแล้วเสร็จของงานขอให้ชำระค่าปรับแล้ว ผู้ว่าจ้างมีสิทธิที่จะปรับผู้รับจ้างจนถึงวันบอกเลิกสัญญาได้อีกด้วย

ข้อ ๑๘ สิทธิของผู้ว่าจ้างภายหลังบอกเลิกสัญญา

ในกรณีที่ผู้ว่าจ้างบอกเลิกสัญญา ผู้ว่าจ้างอาจทำงานนั้นเองหรือว่าจ้างผู้อื่นให้ทำงานนั้นต่อจนแล้วเสร็จ ก็ได้ ผู้ว่าจ้างหรือผู้รับจ้างทำงานนั้นต่อมีสิทธิใช้เครื่องใช้ในการก่อสร้าง สิ่งที่สร้างขึ้นชั่วคราวสำหรับงานก่อสร้าง และวัสดุต่างๆ ซึ่งเห็นว่าจะต้องสงวนเอาไว้เพื่อการปฏิบัติงานตามสัญญา ตามที่เห็นสมควร

สัญญา ผู้รับ
คำรับ
(ลงชื่อ).....ผู้ว่าจ้าง

(นาย मुखตาร์ มะทา)
นายกองค์การบริหารส่วนจังหวัดยะลา

(ลงชื่อ).....ผู้รับจ้าง

(นางสาว พุชียะห์ สาอะ)

ในกรณีดังกล่าว ผู้ว่าจ้างมีสิทธิริบหรือบังคับจากหลักประกันการปฏิบัติตามสัญญาทั้งหมด หรือบางส่วน ตามแต่จะเห็นสมควร นอกจากนี้ ผู้รับจ้างจะต้องรับผิดชอบในค่าเสียหายซึ่งเป็นจำนวน เกินกว่าหลักประกันการปฏิบัติตามสัญญา รวมทั้งค่าใช้จ่ายที่เพิ่มขึ้น ในการทำงานนั้นต่อให้แล้วเสร็จตามสัญญา ตลอดจนค่าใช้จ่ายในการควบคุมงานเพิ่ม (ถ้ามี) ซึ่งผู้ว่าจ้างจะหัก เอาจากเงินประกันผลงานหรือจำนวนเงินใดๆ ที่จะจ่ายให้แก่ผู้รับจ้างก็ได้

ข้อ ๑๙. การบังคับค่าปรับ ค่าเสียหาย และค่าใช้จ่าย

ในกรณีที่ผู้รับจ้างไม่ปฏิบัติตามสัญญาข้อหนึ่งข้อใดด้วยเหตุใดๆ ก็ตาม จนเป็นเหตุให้เกิดค่าปรับ ค่าเสียหาย หรือค่าใช้จ่ายแก่ผู้ว่าจ้าง ผู้รับจ้างต้องชดใช้ค่าปรับ ค่าเสียหาย หรือค่าใช้จ่ายดังกล่าวให้แก่ผู้ว่าจ้างโดยสิ้นเชิงภายใน กำหนด ๓๐ (สามสิบ) วัน นับถัดจากวันที่ได้รับแจ้งเป็นหนังสือจากผู้ว่าจ้าง หากผู้รับจ้างไม่ชดใช้ให้ถูกต้องครบถ้วนภายในระยะเวลาดังกล่าวให้ผู้ว่าจ้างมีสิทธิที่จะหักเอาจากจำนวนเงินค่าจ้างที่ต้องชำระ หรือจากเงินประกันผลงาน ของผู้รับจ้าง หรือบังคับจากหลักประกันการปฏิบัติตามสัญญาได้ทันที

หากค่าปรับ ค่าเสียหาย หรือค่าใช้จ่ายที่บังคับจากเงินค่าจ้างที่ต้องชำระ เงินประกันผลงาน หรือหลักประกันการปฏิบัติตามสัญญาแล้วยังไม่เพียงพอ ผู้รับจ้างยินยอมชำระส่วนที่เหลือ ที่ยังขาดอยู่จนครบถ้วนตามจำนวนค่าปรับ ค่าเสียหาย หรือค่าใช้จ่ายนั้น ภายในกำหนด ๓๐ (สามสิบ) วัน นับถัดจากวันที่ได้รับแจ้งเป็นหนังสือจากผู้ว่าจ้าง

หากมีเงินค่าจ้างตามสัญญาที่หักไว้จ่ายเป็นค่าปรับ ค่าเสียหาย หรือค่าใช้จ่ายแล้วยังเหลืออยู่อีกเท่าใด ผู้ว่าจ้างจะคืนให้แก่ผู้รับจ้างทั้งหมด

ข้อ ๒๐ การทำบริเวณก่อสร้างให้เรียบร้อย

ผู้รับจ้างจะต้องรักษาบริเวณสถานที่ปฏิบัติงานตามสัญญานี้ รวมทั้งโรงงานหรือ สิ่งอำนวยความสะดวกในการทำงานของผู้รับจ้าง ลูกจ้าง ตัวแทน หรือผู้รับจ้างช่วง (ถ้ามี) ให้สะอาด ปลอดภัย และมีประสิทธิภาพในการใช้งานตลอดระยะเวลาการจ้าง และเมื่อทำงานเสร็จสิ้นแล้วจะต้องขนย้ายบรรดาเครื่องใช้ในการทำงานจากรวมทั้งวัสดุ ขยะมูลฝอย และสิ่งก่อสร้างชั่วคราวต่างๆ (ถ้ามี) ทั้งจะต้องกลบเกลี่ยพื้นดินให้เรียบร้อยเพื่อให้บริเวณทั้งหมดอยู่ในสภาพที่สะอาดและใช้งานได้ทันที

ข้อ ๒๑ การงดหรือลดค่าปรับ หรือการขยายเวลาปฏิบัติงานตามสัญญา

ในกรณีที่มีเหตุเกิดจากความผิดหรือความบกพร่องของฝ่ายผู้ว่าจ้าง หรือเหตุสุดวิสัย หรือเกิดจากพฤติการณ์อันหนึ่งอันใดที่ผู้รับจ้างไม่ต้องรับผิดชอบตามกฎหมาย หรือเหตุอื่นตามที่กำหนด ในกฎกระทรวง ซึ่งออกตามความในกฎหมายว่าด้วยการจัดซื้อจัดจ้างและการบริหารพัสดุภาครัฐ ทำให้ผู้รับจ้างไม่สามารถทำงานให้แล้วเสร็จตามเงื่อนไขและกำหนดเวลาแห่งสัญญานี้ได้ ผู้รับจ้างจะต้องแจ้งเหตุหรือพฤติการณ์ดังกล่าวพร้อมหลักฐานเป็นหนังสือให้ผู้ว่าจ้างทราบ เพื่อของดหรือลดค่าปรับ หรือขยายเวลาทำงานออกไปภายใน ๑๕ (สิบห้า) วันนับถัดจากวันที่เหตุนั้นสิ้นสุดลง หรือตามที่กำหนดในกฎกระทรวงดังกล่าว แล้วแต่กรณี

ถ้าผู้รับจ้างไม่ปฏิบัติให้เป็นไปตามความในวรรคหนึ่ง ให้ถือว่าผู้รับจ้างได้ละสิทธิเรียกร้อง ในการที่จะของดหรือลดค่าปรับ หรือขยายเวลาทำงานออกไปโดยไม่มีเงื่อนไขใดๆ ทั้งสิ้น เว้นแต่ กรณีเหตุเกิดจากความผิดหรือความบกพร่องของฝ่ายผู้ว่าจ้าง ซึ่งมีหลักฐานชัดเจน หรือผู้ว่าจ้างทราบดี อยู่แล้วตั้งแต่ต้น

การงดหรือลดค่าปรับ หรือขยายกำหนดเวลาทำงานตามวรรคหนึ่ง อยู่ในดุลพินิจของผู้ว่าจ้างที่จะพิจารณาตามที่เห็นสมควร

(ลงชื่อ).....ผู้ว่าจ้าง

(นาย मुखตาร์ มะทา)

นายกองค์การบริหารส่วนจังหวัดยะลา

(ลงชื่อ).....ผู้รับจ้าง

(นางสาว พุชียะห์ สาอะ)

ข้อ ๒๒. การใช้เรือไทย

(ลงชื่อ).....

ในการปฏิบัติตามสัญญาฯ หากผู้รับจ้างจะต้องส่งหรือนำเข้าของเข้ามาจากต่างประเทศรวมทั้งเครื่องมือและอุปกรณ์ที่ต้องนำเข้ามาเพื่อปฏิบัติงานตามสัญญา ไม่ว่าผู้รับจ้างจะเป็นผู้นำของเข้ามาเองหรือนำเข้ามาโดยผ่านตัวแทนหรือบุคคลอื่นใด ถ้าสิ่งของนั้นต้องนำเข้ามาโดยทางเรือในเส้นทางเดินเรือที่มีเรือไทยเดินอยู่และสามารถให้บริการรับขนได้ตามที่รัฐมนตรีว่าการกระทรวงคมนาคมประกาศกำหนด ผู้รับจ้างต้องจัดการให้สิ่งของดังกล่าวบรรทุกโดยเรือไทยหรือเรือที่มีสิทธิเช่นเดียวกับเรือไทยจากต่างประเทศมายังประเทศไทยแล้วแต่จะได้รับอนุญาตจากกรมเจ้าท่าก่อนบรรทุกของนั้นลงเรืออื่นที่มีชื่อเรือไทยหรือเป็นของที่รัฐมนตรีว่าการกระทรวงคมนาคมประกาศยกเว้นให้บรรทุกโดยเรืออื่นได้ ทั้งนี้ ไม่ว่าการส่งหรือนำเข้าสิ่งของดังกล่าวจากต่างประเทศจะเป็นแบบใด

ในการส่งมอบงานตามสัญญาฯ ให้แก่ผู้ว่าจ้าง ถ้างานนั้นมีสิ่งของตามวรรคหนึ่ง ผู้รับจ้างจะต้องส่งมอบใบตราส่ง (Bill of lading) หรือสำเนาใบตราส่งสำหรับของนั้น ซึ่งแสดงว่าได้บรรทุกมาโดยเรือไทยหรือเรือที่มีสิทธิเช่นเดียวกับเรือไทยให้แก่ผู้ว่าจ้างพร้อมกับการส่งมอบงานด้วย

ในกรณีที่สิ่งของดังกล่าวไม่ได้บรรทุกจากต่างประเทศมายังประเทศไทยโดยเรือไทยหรือเรือที่มีสิทธิเช่นเดียวกับเรือไทย ผู้รับจ้างต้องส่งมอบหลักฐานซึ่งแสดงว่าได้รับอนุญาตจากกรมเจ้าท่า ให้บรรทุกของโดยเรืออื่นได้หรือหลักฐานซึ่งแสดงว่าได้ชำระค่าธรรมเนียมพิเศษ เนื่องจากการไม่บรรทุกของโดยเรือไทยตามกฎหมาย ว่าด้วยการส่งเสริมการพาณิชย์นาวีแล้วอย่างใดอย่างหนึ่งแก่ผู้ว่าจ้างด้วย

ในกรณีที่ผู้รับจ้างไม่ส่งมอบหลักฐานอย่างใดอย่างหนึ่งดังกล่าวในวรรคสองและวรรคสามให้แก่ผู้ว่าจ้างแต่จะขอส่งมอบงานดังกล่าวให้ผู้ว่าจ้างก่อนโดยยังไม่รับชำระเงินค่าจ้าง ผู้ว่าจ้างมีสิทธิรับงานดังกล่าวไว้ก่อน และชำระเงินค่าจ้างเมื่อผู้รับจ้างได้ปฏิบัติถูกต้องครบถ้วนดังกล่าวแล้วได้


ข้อ ๒๓. มาตรฐานฝีมือช่าง

ผู้รับจ้างตกลงเป็นเงื่อนไขสำคัญว่า ผู้รับจ้างจะต้องมีและใช้ผู้ผ่านการทดสอบมาตรฐานฝีมือช่างจากกระทรวงแรงงานและสวัสดิการสังคม หรือผู้มีวุฒิปับัตรระดับ ปวช. ปวส. และปวท. หรือเทียบเท่าจากสถาบันการศึกษาที่ ก.พ. รับรองให้เข้ารับราชการได้ ในอัตราไม่ต่ำกว่าร้อยละ ๑๐ (สิบ) ของแต่ละสาขาช่าง แต่จะต้องมีช่างจำนวนอย่างน้อย ๑ (หนึ่ง) คน ในแต่ละสาขาช่างดังต่อไปนี้

๒๓.๑ โยธา

๒๓.๒ ก่อสร้าง

ผู้รับจ้างจะต้องจัดทำบัญชีแสดงจำนวนช่างทั้งหมดโดยจำแนกตามแต่ละสาขาช่างและ ระดับช่าง พร้อมกับบรรยายชื่อช่างผู้ผ่านการทดสอบมาตรฐานฝีมือช่างหรือผู้มีวุฒิปับัตรดังกล่าวในวรรคหนึ่งนำมาแสดงพร้อมหลักฐานต่างๆ ต่อคณะกรรมการตรวจรับพัสดุหรือผู้ควบคุมงาน ก่อนเริ่มลงมือทำงาน และพร้อมที่จะให้ผู้ว่าจ้างหรือเจ้าหน้าที่ของผู้ว่าจ้างตรวจสอบได้ตลอด เวลาการทำงานตามสัญญาฯ ของผู้รับจ้าง

(ลงชื่อ).....

.....ผู้ว่าจ้าง

(นาย मुखตาร์ มะทา)

(ลงชื่อ).....

.....ผู้รับจ้าง

(นางสาว พุชียะห์ สาอะ)

ข้อ ๒๔. การปรับราคาค่าจ้าง

ผู้ว่าจ้างและผู้รับจ้าง ตกลงกันให้ใช้สัญญาปรับราคาได้ สำหรับราคางานก่อสร้างตามสัญญานี้โดยการนำสูตร Escalation Factor (K) มาใช้คำนวณราคาค่างานที่เปลี่ยนแปลงไป โดยวิธีการต่อไปนี้ ตามเงื่อนไข สูตร และวิธีคำนวณที่ใช้กับสัญญาแบบปรับราคาได้ตามมติคณะรัฐมนตรีเมื่อวันที่ ๒๒ สิงหาคม ๒๕๓๒ เรื่องการพิจารณาช่วยเหลือผู้ประกอบการอาชีพงานก่อสร้าง ตามหนังสือสำนักเลขาธิการคณะรัฐมนตรี ที่ นร ๐๒๐๓/ว ๑๐๙ ลงวันที่ ๒๔ สิงหาคม ๒๕๓๒

สูตรการปรับราคา (สูตรค่า K) จะต้องคงที่ที่ระดับที่กำหนดไว้ในวันแล้วเสร็จตามที่กำหนดไว้ในสัญญา หรือภายในระยะเวลาที่ผู้ว่าจ้าง ได้ขยายออกไป โดยจะใช้สูตรของทางราชการที่ได้ระบุตามภาคผนวก ๕

สัญญานี้ทำขึ้นเป็นสองฉบับ มีข้อความถูกต้องตรงกัน คู่สัญญาได้อ่านและเข้าใจข้อความ โดยละเอียดตลอดแล้ว จึงได้ลงลายมือชื่อ พร้อมทั้งประทับตรา (ถ้ามี) ไว้เป็นสำคัญต่อหน้าพยาน และคู่สัญญาต่างยึดถือไว้ฝ่ายละหนึ่งฉบับ

(ลงชื่อ).....ผู้ว่าจ้าง

(นาย मुखตาร์ มะทา)

นายกองค์การบริหารส่วนจังหวัดยะลา

(ลงชื่อ).....ผู้รับจ้าง

(นางสาว พุชชียะห์ สาอะ)

(ลงชื่อ).....พยาน

(นางสาว ธนพร ปานเกิด)

(ลงชื่อ).....พยาน

(นางสาว นริگانต์ พิณโส)



เลขที่โครงการ ๖๗๑๒๔๐๘๒๔๑๒

เลขคู่มือสัญญา ๖๗๑๒๒๐๑๕๓๔๘

คำขอจัดตั้งเลขที่ 9500464000022



ทะเบียนเลขที่ 1959900837258

ใบทะเบียนพาณิชย์

สำนักงานทะเบียนพาณิชย์

เทศบาลตำบลบุดี

ใบสำคัญนี้ออกให้เพื่อแสดงว่า

ฟูซิยะห์ สาอะ

ได้จดทะเบียนพาณิชย์ ตามพระราชบัญญัติทะเบียนพาณิชย์ พ.ศ.2499

เมื่อวันที่ 11 ตุลาคม พ.ศ. 2564

ชื่อที่ใช้ในการประกอบพาณิชย์กิจ

ปลานีนึงค้าวัสดุก่อสร้าง

เขียนเป็นอักษรโรมัน

ชนิดแห่งพาณิชย์กิจ

จำหน่ายเหล็ก อัฐ ทราาย ท่อ ตะปู อุปกรณ์ก่อสร้างทุกชนิด

(ชื่อ).....ผู้ว่าจ้าง
(นายมีขตาร มะทา)
(นายกองค์การบริหารส่วนจังหวัดยะลา)

(ลงชื่อ).....ผู้รับจ้าง
(น.ส. ฟุซอห์น สาอะ)

ที่ตั้งสำนักงานใหญ่

เลขที่ 70/3 หมู่ที่ 6 ตำบล บุดี อำเภอ เมืองยะลา จังหวัด ยะลา 95000

(ลงชื่อ).....พยาน
(นางสาวรณพร ปานเกิด)

เว็บไซต์ :

(ลงชื่อ).....พยาน
(นางสาวรณิกานต์ พิณโส)



ออกให้ ณ วันที่ 11 ตุลาคม พ.ศ. 2564




บัตรประจำตัวประชาชน Thai National ID Card
 เลขประจำตัวประชาชน 1 9599 00837 25 8
 Identification Number

ชื่อตัวและชื่อสกุล น.ส. ฟุซียะห์ สาอะ
 Name Miss Fusiayah
 Last name Sa-ah
 เกิดวันที่ 12 ก.ย. 2546
 Date of Birth 12 Sep. 2003
 ศาสนา อิสลาม

ที่อยู่ 84/1 หมู่ที่ 6 ต.บุดี อ.เมืองยะลา
 จ.ยะลา
 12 ม.ค. 2562
 วันออกบัตร
 12 Jan. 2019
 Date of Issue


 (นางสาว ฟุซียะห์ สาอะ)
 เจ้าหน้าที่พนักงานออกบัตร

11 ก.ย. 2570
 วันบัตรหมดอายุ
 11 Sep. 2027
 Date of Expiry


9601-02-01121312



นางสาวฟุซียะห์

(น.ส. ฟุซียะห์ สาอะ)

(ลงชื่อ)  ผู้ว่าจ้าง
 (นาย मुखตาร์ มะทา)
 นายกองคการบริหารส่วนจังหวัดยะลา

(ลงชื่อ)  ผู้รับจ้าง
 (น.ส. ฟุซียะห์ สาอะ)

(ลงชื่อ)  พยาน
 (นางสาว รณพร ปานเกิด)

(ลงชื่อ)  พยาน
 (นางสาว นริگانต์ พิณโล)

รายการเกี่ยวกับบ้าน

เล่มที่ 1

เลขรหัสประจำบ้าน 9501-026767-5 สำนักทะเบียน อำเภอเมืองยะลา

รายการที่อยู่ 84/1 หมู่ที่ 6 ตำบลบุดี อำเภอเมืองยะลา จังหวัดยะลา

ชื่อหมู่บ้าน

แทนฉบับเดิมที่สูญหาย

ประเภทบ้าน บ้าน

ลักษณะบ้าน บ้านไม้เดี่ยว 2 ชั้น

วันเดือนปีที่กำหนดบ้านเลขที่ 30 กรกฎาคม 2547

ลงชื่อ

(น.ส. รอนีหิชะ ลีตง)

นายทะเบียน

วันเดือนปีที่พิมพ์ทะเบียนบ้าน 25 มิถุนายน 2556

นางสาว รอนีหิชะ ลีตง
(น.ส. รอนีหิชะ ลีตง)

เล่มที่ 1

รายการบุคคลในบ้านของเลขรหัสประจำบ้าน (นางสาวรอนีหิชะ ลีตง)

9501-026767-5

ลำดับที่ 5

ชื่อ ค.อ. พุฒิชัยห์ ล้าอะ

ผู้ช่วยนายทะเบียน

(ลงชื่อ) สัญชาติไทย

ผู้ว่าราชการ

(นาย मुखตาร มงทา)

เลขประจำตัวประชาชน 1-9599-00837-25-8

สถานภาพ

ผู้อาศัย

เกิดเมื่อ 2546

มารดาผู้ให้กำเนิด ชื่อ ชูไฮลา

3-9501-00486-38-6 สัญชาติ ไทย

(ลงชื่อ)

ผู้รับจ้าง

บิดาผู้ให้กำเนิด ชื่อ มะริเผ็ง

3-9501-00313-59-7 สัญชาติ ไทย

(น.ส. พุฒิชัยห์ ลีตง)

* มาจากฐานข้อมูลการทะเบียนราษฎร

นายทะเบียน

เข้ามาอยู่ในบ้านนี้เมื่อ 20 ส.ค. 2547

(ลงชื่อ) (น.ส. รอนีหิชะ ลีตง) พยาน

(นางสาว รอนีหิชะ ลีตง)

นายทะเบียน

** ไปที่

(ลงชื่อ) พยาน

(นางสาว รอนีหิชะ ลีตง)

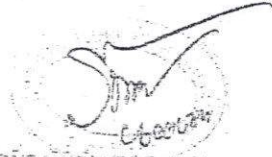
สำนักงาน รท. สาขา 1932
Office

บัญชีเลขที่ 932-3-65639-9
Account No.

สาขาสิโรธร

ชื่อบัญชี
Account Name

มูลนิธิขงค้ำว้ลค้ก่อสร้าง
โดย น.ส. พุฒินันท์ ลาดะ



ลายมือชื่อที่ได้รับอนุญาต
Authorized Signature

SAJA 4211682

ได้ขงหาขงค้ำว้ลค้ก่อสร้าง
พู่ฒินันท์
(น.ส. พู่ฒินันท์ ลาดะ)

(ลงชื่อ).....ผู้ว่าจาง
(นายมขตาร้ มะทา)
นายกองค้การบรหารสวณจังหวดยะลา

(ลงชื่อ).....ผู้รับจาง
(น.ส. พู่ฒินันท์ ลาดะ)

(ลงชื่อ).....พยาน
(นางสาวรณพร ปานเกศ)

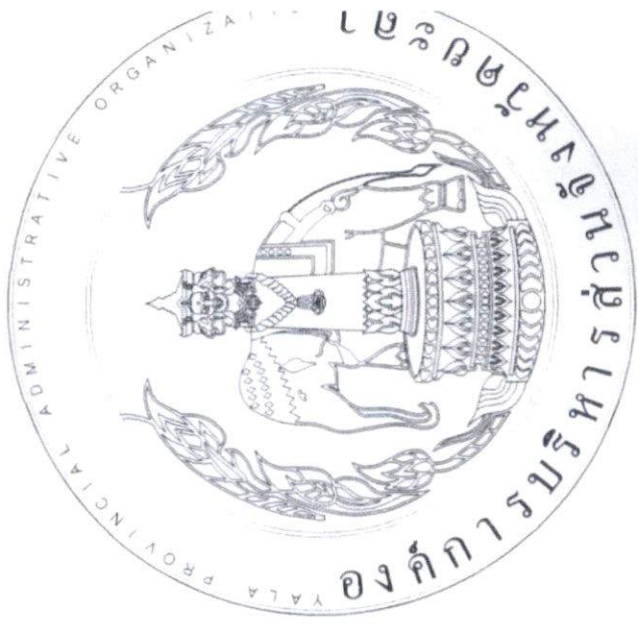
(ลงชื่อ).....พยาน
(นางสาวนรীগานต์ พินโส)

เอกสารแนบท้ายสัญญาจ้างเลขที่ ๐๐1๐1/2568
ลงวันที่ ๑๘ ธ.ค. ๒๕๖๗

ผนวก.....^๑ มีรูปแบบที่.....
จำนวน.....^๒ ฉบับ

โครงการปรับปรุงห้องนำบ้านนางสาวเยนละ ลาเต้

บ้านเลขที่ 78/1 ม.6 ต.บุดี อ.เมือง จ.ยะล



Yong
(ลงชื่อ).....ผู้รับจ้าง
(นายยุทธาร มะทา)
นายกองค์การบริหารส่วนจังหวัดยะลา

ฟงซิง
(ลงชื่อ).....ผู้รับจ้าง
(.....ผู้รับจ้าง.....)

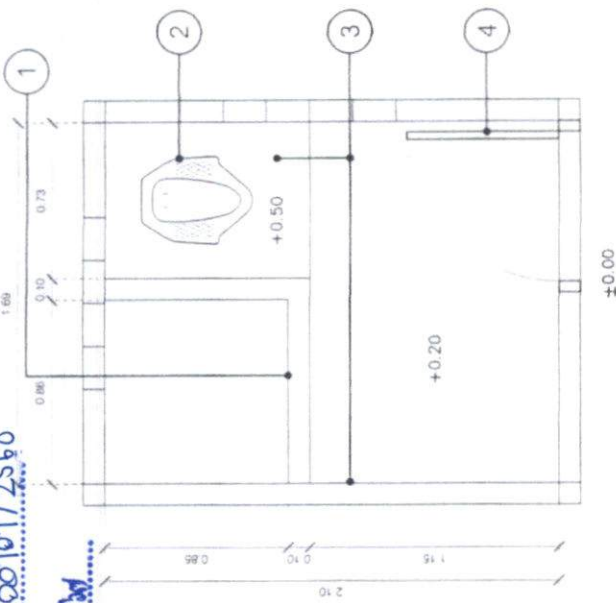
Yong
(ลงชื่อ).....พยาน
(นางสาวธนพร ปานเกิด...)

Yong
(ลงชื่อ).....พยาน
(นางสาวนริภานต์ พิณโต)

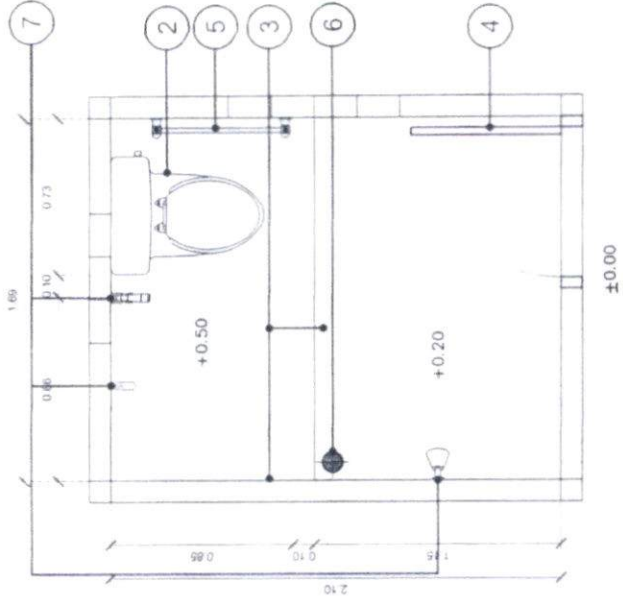
ฝ่ายสำรวจและออกแบบ กองช่าง
องค์การบริหารส่วนจังหวัด ยะล

เอกสารแนบท้ายสัญญาจ้างเลขที่ ๐๐๑๐๓/25๖8

ลงวันที่..... ๑ ๘ ๖๖



แปลนพื้นที่ 1 : 25



แปลนพื้นที่ 1 : 25

รายการรับสั่ง

1. วัสดุทนน้ำกับน้ำซึมพร้อมผนัง
2. แป้นชักโครก พร้อมชักโครก
3. อุปกรณ์อ่างอาบน้ำพร้อมอ่าง
4. แป้นอ่างอาบน้ำพร้อมอ่าง
5. วัสดุงานฝ้าเพดานเพิกถอนภายในห้องน้ำ
6. วัสดุทนน้ำทั้งผนังและ Floor drain
7. วัสดุทนน้ำชักโครก สายฉีดชำระ ก๊อกน้ำ และชักโครก
8. วัสดุปูพื้นห้องน้ำ และระบบท่อประปาในสิ่งห้องน้ำ

(ลงชื่อ).....ผู้จ้าง
(นายผู้ซัดาร์ มงเทธา)

รายการรับสั่ง
1. วัสดุทนน้ำกับน้ำซึมพร้อมผนัง

5. วัสดุปูพื้นห้องน้ำ

(ลงชื่อ).....พยาน
(นางสาววิภาดา พิณโต)



บริษัท วิศวกรที่ปรึกษา
วิศวกรรมโยธา
78/นบ อ.บ. ๑๖
แผนผัง ๑

มาตราส่วน 1:25

วันที่ 1 4 6

A-01

ชื่องาน
แปลนพื้นที่
และระบบท่อ
ประปาในห้องน้ำ

ชื่อแผน

ชื่อผู้ร่าง
นายผู้ซัดาร์ มงเทธา
นายผู้ชวด อ.บ. ๑๖
นายผู้ชวด อ.บ. ๑๖
นายผู้ชวด อ.บ. ๑๖
นายผู้ชวด อ.บ. ๑๖

ตำแหน่ง

นายผู้ชวด อ.บ. ๑๖

นายผู้ชวด อ.บ. ๑๖

นายผู้ชวด อ.บ. ๑๖

นายผู้ชวด อ.บ. ๑๖

นายผู้ชวด อ.บ. ๑๖

นายผู้ชวด อ.บ. ๑๖

นายผู้ชวด อ.บ. ๑๖

นายผู้ชวด อ.บ. ๑๖

นายผู้ชวด อ.บ. ๑๖

นายผู้ชวด อ.บ. ๑๖

นายผู้ชวด อ.บ. ๑๖

นายผู้ชวด อ.บ. ๑๖

นายผู้ชวด อ.บ. ๑๖

นายผู้ชวด อ.บ. ๑๖

นายผู้ชวด อ.บ. ๑๖

นายผู้ชวด อ.บ. ๑๖

นายผู้ชวด อ.บ. ๑๖

นายผู้ชวด อ.บ. ๑๖

นายผู้ชวด อ.บ. ๑๖

แบบใบเสนอราคา

เรียน ประธานกรรมการซื้อหรือจ้างโดยวิธีเฉพาะเจาะจง

1. ข้าพเจ้า พ.จ. พงษ์ชนัน สีลา อยู่เลขที่ ๘๔/๑ หมู่ที่ ๖ ถนน
 ตำบล/แขวง ขี้เหล็ก อำเภอ เสด็จ จังหวัด ช.บ. โทรศัพท์ ๐๙๘-๘๐๙๖๓๔๕
 โดย โอบ พงษ์ชนัน บิดารักก่อแก้ว ผู้ลงนามข้างท้ายนี้ได้พิจารณาเงื่อนไขต่าง ๆ ในเอกสาร
 โดยวิธีคัดเลือกตามหนังสือเชิญร่วมเสนอราคา ที่ ยล 51009/๒๕๖๗ ลงวันที่ ๑๑ ธันวาคม ๒๕๖๗
 โดยตลอดและยอมรับข้อกำหนดและเงื่อนไขนั้นแล้ว รวมทั้งรับรองว่า ข้าพเจ้าเป็นผู้มีคุณสมบัติครบถ้วนตามที่กำหนด
 และไม่เป็นผู้ทำงานของทางราชการหรือของหน่วยการบริหารราชการส่วนท้องถิ่น

2. ข้าพเจ้าขอเสนอที่จะทำงาน จ้างก่อสร้างโครงการปรับสภาพแวดล้อมและที่อยู่อาศัยสำหรับ
คนพิการ ผู้สูงอายุ ผู้ที่มีภาวะพึ่งพิง และผู้ป่วยที่อยู่ในระยะกึ่งเฉียบพลัน ประจำปี ๒๕๖๗ กองทุนฟื้นฟูสมรรถภาพ
จังหวัดยะลา

ตามข้อกำหนดเงื่อนไข แบบรูป ที่กำหนดในเงื่อนไขเอกสารโดยวิธีเฉพาะเจาะจง ตามราคาค่างที่ระบุไว้ในแบบท้ายใบเสนอราคานี้
 เป็นเงินทั้งสิ้น ๓,๖๖๒,๘๙ บาท (สามพัน หกร้อย หักสิบสองบาท แปดสิบเก้าสตางค์)
 ซึ่งได้รวมภาษีมูลค่าเพิ่ม จำนวน ๒,๓๙๖,๒๑ บาท ตลอดจนภาษีอากรนั้น ๆ และค่าใช้จ่ายทั้งปวงไว้ด้วยแล้ว

3. คำเสนอนี้จะยืนอยู่เป็นระยะเวลา ๑๘๐ วัน นับแต่วันเปิดซองโดยวิธีเฉพาะเจาะจง
 และองค์การบริหารส่วนจังหวัดยะลา อาจรับคำเสนอนี้ ณ เวลาใดก็ได้ก่อนที่จะครบกำหนดระยะเวลาดังกล่าวหรือ
 ระยะเวลาที่ยืดออกไปตามเหตุผลอันสมควรที่ องค์การบริหารส่วนจังหวัดยะลา ร้องขอ

4. กำหนดเวลาส่งมอบ ข้าพเจ้ารับรองที่จะเริ่มทำงานตามสัญญาทันที หรือทันทีที่ได้รับแจ้งจาก
 องค์การบริหารส่วนจังหวัดยะลาว่าให้เริ่มทำงานตามสัญญาและจะส่งมอบงานตามเอกสารโดยวิธีเฉพาะเจาะจง
 โดยครบถ้วนถูกต้อง ภายใน ๑๒๐ วัน นับตั้งแต่วันที่ลงนามในสัญญาจ้าง พ.จ. พงษ์ชนัน สีลา

5. ในกรณีที่ข้าพเจ้าได้รับการพิจารณาให้ชนะโดยวิธีเฉพาะเจาะจง ข้าพเจ้ารับรองที่จะ ผู้ว่าจ้าง
(นาย मुखตาร์ มะทา)
 5.1 ทำสัญญาตามแบบสัญญาจ้างแนบท้ายเอกสารโดยวิธีเฉพาะเจาะจงกับองค์การบริหารส่วนจังหวัด
 ยะลา ภายใน 3 วัน นับถัดจากวันที่ได้รับหนังสือแจ้งให้ไปทำสัญญา หรือวันที่องค์การบริหารส่วนจังหวัดยะลา กำหนด
 ไว้ในหนังสือแจ้งให้ไปทำสัญญา (ลงชื่อ) พ.จ. พงษ์ชนัน สีลา ผู้รับจ้าง

5.2 มอบหลักประกันการปฏิบัติตามสัญญาตามที่ระบุไว้ในข้อ 6 ของเอกสารโดยวิธีเฉพาะเจาะจง
 ให้แก่ "องค์การบริหารส่วนจังหวัดยะลา" ก่อนหรือในขณะที่ได้ลงนามในสัญญาเป็นจำนวนเงิน ๑๐๐,๐๐๐ บาท
 สัญญาที่ได้ระบุไว้ในใบเสนอราคานี้ เพื่อเป็นหลักประกันการปฏิบัติตามสัญญา โดยผู้ประกันพระ อนุชิต

(ลงชื่อ) พ.จ. พงษ์ชนัน สีลา พยาน
 (นางสาว นริศกานต์ พิณโล)

/หากข้าพเจ้า...

หากข้าพเจ้าไม่ปฏิบัติให้ครบถ้วนตามที่ระบุไว้ข้างต้นนี้ ข้าพเจ้ายอมให้องค์การบริหารส่วนจังหวัดยะลา ริกบหลักประกัน หรือเรียกร้องจากผู้ออกหนังสือค้ำประกันรวมทั้งยินดีชดใช้ค่าเสียหายใด ๆ ที่อาจมีแก่องค์การบริหารส่วนจังหวัดยะลา และองค์การบริหารส่วนจังหวัดยะลา มีสิทธิที่จะให้ผู้เสนอราคารายอื่นเป็นผู้เสนอราคาได้ หรือองค์การบริหารส่วนจังหวัดยะลาอาจเรียกเสนอราคาใหม่ก็ได้

6. ข้าพเจ้ายอมรับว่า องค์การบริหารส่วนจังหวัดยะลา ไม่มีความผูกพันที่จะรับคำเสนอนี้ หรือใบเสนอราคาใด ๆ รวมทั้งไม่ต้องรับผิดชอบในค่าใช้จ่ายใด ๆ อันอาจเกิดขึ้นในการที่ข้าพเจ้าได้เข้าเสนอราคา

7. ข้าพเจ้าได้ตรวจทานตัวเลขและตรวจสอบเอกสารต่าง ๆ ที่ได้ยื่นพร้อมใบเสนอราคานี้โดยละเอียดแล้ว และเข้าใจดีว่า องค์การบริหารส่วนจังหวัดยะลาไม่ต้องรับผิดชอบใด ๆ ในความผิดพลาดหรือตกหล่น

8. ใบเสนอราคานี้ได้ยื่นเสนอโดยบริสุทธิ์ยุติธรรม และปราศจากกลฉ้อฉลหรือการสมรู้ร่วมคิดกัน โดยไม่ชอบด้วยกฎหมายกับบุคคลใดบุคคลหนึ่ง หรือหลายบุคคล หรือกับห้างหุ้นส่วนบริษัทใด ๆ ที่ได้ยื่นเสนอราคาในคราวเดียวกัน

เสนอมา ณ วันที่ 17 เดือน ธันวาคม พ.ศ. ๒๕๖๘

(ลงชื่อ)..... พุชพันธ์

(น.ส. พุชพันธ์ ลือ.....)

ตำแหน่ง.....

ประทับตรา (ถ้ามี)..... ผู้ว่าจ้าง

(นาย मुखตาร์ มะทา)

นายกองค์การบริหารส่วนจังหวัดยะลา

(ลงชื่อ)..... พุชพันธ์ ผู้รับจ้าง

(น.ส. พุชพันธ์ ลือ.....)

(ลงชื่อ)..... อิบน พยาน

(นางสาวธนพร ปานเกิด)

(ลงชื่อ)..... พยาน

(นางสาวนริگانต์ พิณโล)

๑ ๖ D.M. ๒๕๖๗

บันทึกการต่อรองราคา

การเสนอราคางานจ้างปรับสภาพแวดล้อมและที่อยู่อาศัยสำหรับคนพิการ ผู้สูงอายุ ผู้ที่มีภาวะพึ่งพิงและผู้ป่วย
ที่อยู่ในระยะกึ่งเฉียบพลัน ประจำปี ๒๕๖๗ โดยวิธีเฉพาะเจาะจง

เขียนที่ องค์การบริหารส่วนจังหวัดยะลา

วันที่ ๑๗ ธันวาคม พ.ศ. ๒๕๖๗

ตามหนังสือองค์การบริหารส่วนจังหวัดยะลา ที่ ยล ๕๑๐๐๙/๓๖๕๕ ลงวันที่ ๑๑ ธันวาคม ๒๕๖๗
คณะกรรมการซื้อหรือจ้างโดยวิธีเฉพาะเจาะจง ได้เชิญ ร้านปูลานีบงคำวัสดุก่อสร้าง โดย นางสาวฟูซียะห์ สาอะ
เข้าร่วมยื่นข้อเสนอราคางานจ้างปรับสภาพแวดล้อมและที่อยู่อาศัยสำหรับคนพิการ ผู้สูงอายุ ผู้ที่มีภาวะพึ่งพิง
และผู้ป่วยที่อยู่ในระยะกึ่งเฉียบพลัน ประจำปี ๒๕๖๗ โดยวิธีเฉพาะเจาะจงในวงเงินงบประมาณ ๔๖,๖๓๑.๗๐ บาท
(สี่หมื่นหกพันหกร้อยสามสิบเอ็ดบาทเจ็ดสิบสตางค์) ราคากลาง เป็นเงิน ๓๖,๖๒๗.๘๙ บาท (สามหมื่นหกพัน
หกร้อยยี่สิบเจ็ดบาทแปดสิบเก้าสตางค์) โดยกำหนดยื่นเสนอราคาในวันที่ ๑๗ ธันวาคม ๒๕๖๗ ระหว่างเวลา
๐๙.๐๐ น. ถึง ๑๒.๐๐ น. ณ องค์การบริหารส่วนจังหวัดยะลา ปรากฏว่าในวันเวลาดังกล่าว ร้านปูลานีบงคำวัสดุ
ก่อสร้าง โดย นางสาวฟูซียะห์ สาอะ ได้เข้ามายื่นเสนอราคา

คณะกรรมการซื้อหรือจ้างโดยวิธีเฉพาะเจาะจง ได้ทำการตรวจสอบเอกสารและพิจารณาคุณสมบัติ
และหลักเกณฑ์แล้ว ปรากฏว่ามีคุณสมบัติถูกต้องตามเงื่อนไขในหนังสือเชิญเสนอราคาและรายละเอียดการยื่นข้อเสนอ
โดยวิธีเฉพาะเจาะจง โดย นางสาวฟูซียะห์ สาอะ เสนอราคา เป็นเงิน เป็นเงิน ๓๖,๖๒๗.๘๙ บาท (สามหมื่นหกพัน
หกร้อยยี่สิบเจ็ดบาทแปดสิบเก้าสตางค์)

ในการนี้ คณะกรรมการซื้อหรือจ้างโดยวิธีเฉพาะเจาะจงพิจารณาแล้ว เพื่อประโยชน์ของทางราชการ
จึงได้ต่อรองราคากับ ร้านปูลานีบงคำวัสดุก่อสร้าง ทางผู้ประกอบการ ได้ยืนยันราคาเดิม เป็นเงิน ๓๖,๖๒๗.๘๙ บาท
(สามหมื่นหกพันหกร้อยยี่สิบเจ็ดบาทแปดสิบเก้าสตางค์) และยินดีปฏิบัติตามเงื่อนไขที่องค์การบริหารส่วนจังหวัด
ยะลา กำหนดทุกประการ โดยยืนยันราคาที่เสนอ ๑๘๐ วัน และส่งมอบงาน ภายใน ๑๒๐ วัน นับตั้งแต่วันที่ลงนาม
ในสัญญาจ้าง

(ลงชื่อ.....ฟูซียะห์.....ผู้เสนอราคา.....ผู้ว่าจ้าง

(นางสาวฟูซียะห์ สาอะ) (นาย मुखตาร์ มะทา)

ลงชื่อ.....A.....นายกองค์การบริหารส่วนจังหวัดยะลา

(นางกัมมะห์ เกื้อกุล) (ลงชื่อ).....ฟูซียะห์.....ผู้รับจ้าง

ลงชื่อ.....(นางสาวสมนรรต รอดชุม).....กรรมการ

(ลงชื่อ).....อานป.....พยาน

ลงชื่อ.....(นางสาวอรนพร ปานเกิด).....กรรมการ

(นาย นครล เจ๊ะซู)

(ลงชื่อ).....อานป.....พยาน

(นางสาวริگانต์ พิณใส)

เอกสารแนบท้ายสัญญาจ้างเลขที่ ๐๐๑๐๗/๒๕๖๘
 ลงวันที่ ๑๔ ธ.ค. ๒๕๖๗

ผนวก 3 มีหน้า 1 ถึง 2
 จำนวน 2 ฉบับ
 และผู้ที่มีภาวะพึ่งพิง
 ผนวก 3 หน้า 1

แบบประมาณการค่าใช้จ่าย

แบบประเมินการปรับสภาพแวดล้อมที่อยู่อาศัยสำหรับคนพิการ ผู้สูงอายุ ผู้ป่วยที่อยู่ในระยะกึ่งหนักพหุ และผู้ที่มีภาวะพึ่งพิง
 เจ้าของบ้านชื่อ นางแยนะ ตาเต๊ะ
 สถานที่ดำเนินงานบ้านเลขที่ 78/1 หมู่ 6 ตำบลมุดี อำเภอเมือง จังหวัดยะลา
 ประมาณการเมื่อวันที่

ลำดับที่	รายการ	จำนวน	หน่วย	ค่าวัสดุ		ค่าแรงงาน		ค่าวัสดุและ ค่าแรงงาน	หมายเหตุ
				ราคาต่อหน่วย	จำนวนเงิน	ราคาต่อหน่วย	จำนวนเงิน		
1	งานผนัง								
	1.1 งานผนัง								
	งานฉาบปูนเรียบ	11.00	ตรม	74.00	814.00	-	-	814.00	
	กระเบื้องเคลือบ ขนาด ไม่น้อยกว่า 8"X8"	11.00	ตรม	275.00	3,025.00	-	-	3,025.00	
2	งานพื้น								
	2.1 งานพื้น								
	เทพื้นคอนกรีต	0.29	ลบ.ม.	2,260.00	655.40	(ลงชื่อ).....ผู้จ้าง	(นายชุตาร มรพา)	655.40	
	พื้นกระเบื้องเคลือบเซรามิก	2.89	ตรม	310.00	895.90	(ลงชื่อ).....ผู้รับจ้าง	(นางสาวศรีพร อิ่มทอง)	895.90	
3	งานประตู								
	รีดอลประตูเดิม พร้อมหล่อเอ็นรอบวงกบประตู	1.00	ชุด	750.00	750.00	(ลงชื่อ).....ผู้รับจ้าง	(นางสาวศรีพร อิ่มทอง)	750.00	
	บานประตูอลูมิเนียม 0.9 X 2.00 พร้อมวงกบ	1.00	ชุด	4,500.00	4,500.00	(ลงชื่อ).....ผู้รับจ้าง	(นางสาวศรีพร อิ่มทอง)	4,500.00	
4	งานเบ็ดเตล็ด								
	โถส้วมนั่งราบ แบบราดเอง	1.00	ชุด	1,250.00	1,250.00	(ลงชื่อ).....ผู้รับจ้าง	(นางสาวศรีพร อิ่มทอง)	1,250.00	
	สายชำระ	1.00	ชุด	350.00	350.00	(ลงชื่อ).....ผู้รับจ้าง	(นางสาวศรีพร อิ่มทอง)	350.00	
	ก๊อกน้ำ	1.00	ชุด	125.00	125.00	(ลงชื่อ).....ผู้รับจ้าง	(นางสาวศรีพร อิ่มทอง)	125.00	
	ฝักบัวสายอ่อน	1.00	ชุด	550.00	550.00	(ลงชื่อ).....ผู้รับจ้าง	(นางสาวศรีพร อิ่มทอง)	550.00	
	งานราวสแตนเลส	1.00	ชุด	2,500.00	2,500.00	(ลงชื่อ).....ผู้รับจ้าง	(นางสาวศรีพร อิ่มทอง)	2,500.00	

5	เครื่องมือช่าง เครื่องมือช่าง ป้ายครีติก งานหลังคา ค่าแรงโครงหลังคาไม้ กระเบื้องลอนคู่ 0.50X1.20 ม. ไม้ ขนาด 1 1/2"X4"X3.00 ม. ไม้ ขนาด 1 1/2"X3"X3.00 ม. ครุภัณฑ์	3.00 2.00 1.00 3.60 8.00 3.00 2.00	ชุด ชุด ชุด ตร.ม. แผ่น ท่อน ท่อน	600.00 900.00 1,200.00 - 56.00 360.00 216.00	1,800.00 1,800.00 1,200.00 - 448.00 1,080.00 432.00	- - - - - - -	1,800.00 1,800.00 1,200.00 - 448.00 1,080.00 432.00
6	เครื่องสูบน้ำ พร้อมอุปกรณ์ รวมค่าวัสดุ	1.00	ชุด	6,000.00	6,000.00 (ลงชื่อ)..... (นายสมชาย ใจดี) นายกองกลางบริหารส่วนจังหวัดยะลา	-	6,000.00 28,175.30
	ค่าแรง 30%				(ลงชื่อ)..... (นางสาว.....)		8,452.59
	รวมค่าวัสดุและค่าแรงงาน						36,627.89

รวมเป็นเงินทั้งสิ้น 36,627.89 บาท (สามหมื่นหกพันหกร้อยยี่สิบเจ็ดบาทแปดสิบเจ็ดสตางค์)

(ลงชื่อ)..... พยาน
 (นางสาวริษะห์ สาระ) พยาน
 ผู้เสนอราคา

ลงวันที่.....๑๘ ปี.พ. ๒๕๖๗

รายละเอียดการแบ่งงวดงาน

จำนวน.....๑ ฉบับ

โครงการปรับปรุงสภาพแวดล้อมและที่อยู่อาศัยสำหรับคนพิการ ผู้สูงอายุ ผู้ที่มีภาวะพึ่งพิง และผู้ป่วยที่อยู่ในระยะกึ่งเฉียบพลัน กองทุนฟื้นฟูสมรรถภาพ จังหวัดยะลา ประจำปี ๒๕๖๗

งวดที่ ๑ (งวดสุดท้าย) เป็นจำนวนเงินร้อยละ ๑๐๐ ของค่าจ้างเหมาที่ตกลงทำสัญญาจ้าง จะจ่ายให้เมื่อผู้รับจ้าง ได้ทำการก่อสร้าง ดังนี้

(๑) บ้านหลังที่ ๓ บ้านเลขที่ ๗๘/๑ ม.๖ ต.บุตี อ.เมือง จ.ยะลา

- งานฉาบพื้นเรียบพร้อมติดกระเบื้องเคลือบ
- งานเทพื้นคอนกรีต
- งานรื้อถอนประตูเดิม พร้อมหล่อเอ็นรอบวงกบประตู และติดตั้งประตู พร้อมวงกบ
- งานหลังคา และงานเบ็ดเตล็ดอื่นๆ

(๒) จัดทำและติดตั้งป้ายบ้านอคริลิค และเก็บรายละเอียดของบ้าน จนแล้วเสร็จเรียบร้อย (รายละเอียดตามเอกสารแนบ)

ระยะเวลาการปฏิบัติงาน ให้แล้วเสร็จภายใน ๑๒๐ วัน พร้อมส่งมอบงานจ้างและคณะกรรมการตรวจรับเรียบร้อยแล้ว

(ลงชื่อ).....ผู้ว่าจ้าง
(นาย मुखตาร์ มะทา)
นายกองค์การบริหารส่วนจังหวัดยะลา

(ลงชื่อ).....ผู้รับจ้าง
(น.จ. พงษ์พันธ์ จงอ.)

(ลงชื่อ).....พยาน
(นางสาวรณพร ปานเกิด)

(ลงชื่อ).....พยาน
(นางสาวนริگانต์ พิณโส)

ลงวันที่ ๑๘ ธ.ค. ๒๕๖๗ รายละเอียดสัญญาแบบปรับราคาได้ (ค่า K) 1 ฉบับ

โครงการปรับสภาพแวดล้อมและที่อยู่อาศัยสำหรับคนพิการ ผู้สูงอายุ ผู้ที่มีภาวะพึ่งพิง และผู้ป่วยที่อยู่ในระยะกึ่งเฉียบพลัน กองทุนฟื้นฟูสมรรถภาพ จังหวัดยะลา ประจำปี ๒๕๖๗

ผนวก..... 5 หน้า..... 1

สัญญาแบบปรับราคาได้ (ค่า K)

๑. สัญญาแบบปรับราคาได้ (ค่า K)

๑.๒ การปรับราคาค่าก่อสร้าง ตามเงื่อนไข หลักเกณฑ์ สูตรและวิธีคำนวณที่ใช้กับสัญญาแบบปรับราคาได้ตามมติคณะรัฐมนตรี เมื่อวันที่ ๒๒ สิงหาคม ๒๕๓๒ เรื่องการพิจารณาช่วยเหลือผู้ประกอบการก่อสร้างตามหนังสือสำนักเลขาธิการคณะรัฐมนตรีที่ นร.๐๒๐๓/๒๑๐๙ ลงวันที่ ๒๔ สิงหาคม ๒๕๓๒ โดยประเภทงานก่อสร้าง สูตรและวิธีการคำนวณที่ใช้กับสัญญาแบบปรับราคาได้

ในการพิจารณาเพิ่มหรือลดราคาค่าจ้างเหมาก่อสร้างให้คำนวณตามสูตร ดังนี้

P = (Po) x (K)

กำหนดให้ P = ราคาค่างานต่อหน่วยหรือราคาค่างานเป็นงวดที่จะต้องจ่ายให้ผู้รับจ้าง

Po = ราคาค่างานต่อหน่วยที่ผู้รับจ้างประมูลได้ หรือราคาค่างานเป็นงวดซึ่งระบุไว้ในสัญญาแล้วแต่กรณี

K = ESCALATION FACTOR ที่หักด้วย ๔% เมื่อต้องเพิ่มค่างานหรือบวกเพิ่ม ๔% เมื่อต้องเรียกค่างานคืน

๒.๒ ค่า ESCALATION FACTOR หรือค่า K ได้แยกตามประเภทงานดังนี้

งานอาคาร หมายถึง ตัวอาคาร เช่น ที่ทำการ โรงเรียน โรงพยาบาล หอพัก ที่พักอาศัย หอประชุม อัฒจันทร์ ยิมเนเซียม สระว่ายน้ำ โรงอาหาร คลังพัสดุ โรงงาน รั้ว เป็นต้น และให้หมายความรวมถึง

- ไฟฟ้าของอาคารบรรจบถึงสายเมนจำหน่าย แต่ไม่รวมถึงหม้อแปลงและระบบไฟฟ้า

ภายในบริเวณ

- ประปาของอาคารบรรจบถึงสายเมนจำหน่าย แต่ไม่รวมระบบประปาภายในบริเวณ

- ระบบท่อหรือระบบสายต่าง ๆ ที่ติดหรือฝังอยู่ในส่วนของอาคาร เช่น ท่อปรับอากาศ

ท่อก๊าซ สายไฟฟ้าสำหรับเครื่องปรับอากาศ สายล่อฟ้า ฯลฯ (ลงชื่อ).....ผู้ว่าจ้าง

- ทางระบายน้ำของอาคารจนถึงทางระบายน้ำภายนอก (นายมนตรี มหา)

- ส่วนประกอบที่จำเป็นสำหรับอาคาร เฉพาะส่วนที่ติดกับอาคารโดยต้องสร้างหรือประกอบพร้อมกับการก่อสร้างอาคาร แต่ไม่รวมถึงเครื่องจักรหรือเครื่องมือกลที่นำมาประกอบหรือติดตั้ง เช่น ลิฟท์ เครื่องคอมพิวเตอร์ เครื่องสูบน้ำ เครื่องปรับอากาศ พัดลม ฯลฯ (นางสาวอรุณพร ปานเกิด)

- ทางเท้ารอบอาคาร ดินถม ดินดัก ห่างจากอาคารโดยรอบไม่เกิน ๓ เมตร

ใช้สูตร K = ๐.๒๕ + ๐.๑๕ It/Io + ๐.๑๐ Ct/Co + ๐.๔๐ Mt/Mo + ๐.๑๐ St/So

ดัชนีราคาที่ใช้คำนวณตามสูตรที่ใช้กับสัญญาแบบปรับราคาได้ จัดทำขึ้นโดยกระทรวงพาณิชย์ (นางสาวอรุณพร ปานเกิด)

It = ดัชนีราคาผู้บริโภคทั่วไปของประเทศ ในเดือนที่ส่งงานแต่ละงวด

Io = ดัชนีราคาผู้บริโภคทั่วไปของประเทศ ในเดือนที่เปิดของประกวดราคา

Ct = ดัชนีราคาซีเมนต์ในเดือนที่ส่งงานแต่ละงวด (นางสาวอรุณพร ปานเกิด)

Co = ดัชนีราคาซีเมนต์ ในเดือนที่เปิดของประกวดราคา (นางสาวอรุณพร ปานเกิด)

Mt = ดัชนีราคาวัสดุก่อสร้าง (ไม่รวมเหล็กและซีเมนต์) ในเดือนที่ส่งงานแต่ละงวด

Mo = ดัชนีราคาวัสดุก่อสร้าง (ไม่รวมเหล็กและซีเมนต์) ในเดือนที่เปิดของประกวดราคา

St = ดัชนีราคาเหล็ก ในเดือนที่ส่งงานแต่ละงวด

So = ดัชนีราคาเหล็ก ในเดือนที่เปิดของประกวดราคา

๑. ผู้รับจ้างจะต้องใช้วัสดุประเภทวัสดุหรือครุภัณฑ์ที่จะใช้ในงานก่อสร้างเป็นวัสดุที่ผลิตภายในประเทศ โดยต้องใช้ไม่น้อยกว่าร้อยละ ๖๐ ของมูลค่าวัสดุที่จะใช้ในงานก่อสร้างทั้งหมดตามสัญญา และจะต้องแจ้งคณะกรรมการตรวจรับพัสดุทราบภายใน ๖๐ วัน นับถัดจากวันที่ ที่ได้ลงนามในสัญญา ตามแบบตารางการจัดทำแผนการใช้วัสดุที่ผลิตภายในประเทศแนบท้ายนี้
๒. ผู้รับจ้างต้องใช้เหล็กที่ผลิตในประเทศ โดยต้องใช้ไม่น้อยกว่าร้อยละ ๙๐ ของมูลค่าวัสดุที่จะใช้ในงานก่อสร้างทั้งหมดตามสัญญา และจะต้องแจ้งคณะกรรมการตรวจรับพัสดุทราบภายใน ๖๐ วัน นับถัดจากวันที่ ที่ได้ลงนามในสัญญา ตามแบบตารางการจัดทำแผนการใช้เหล็กที่ผลิตภายในประเทศแนบท้ายนี้
๓. ในกรณีที่ เป็นวัสดุที่ผลิตภายในประเทศที่ได้รับการรับรองจากสภาอุตสาหกรรมแห่งประเทศไทย ผู้รับจ้างต้องแสดงหลักฐานรายการพัสดุที่ได้รับการรับรองและออกเครื่องหมายสินค้าที่ผลิตในประเทศไทย (Made in Thailand) จากสภาอุตสาหกรรม
๔. กรณีที่เป็นวัสดุที่ไม่ใช่รายการพัสดุดตามข้อ ๓ และเป็นสินค้าที่มีการบรรจุภัณฑ์หรือมีหีบห่อก่อนที่ผู้รับจ้างจะดำเนินงานก่อสร้างต้องแจ้งให้คณะกรรมการตรวจรับพัสดุทราบ เพื่อทำการตรวจสอบฉลากที่ติดบนบรรจุภัณฑ์สินค้าว่ามีการผลิตภายในประเทศหรือไม่
๕. คณะกรรมการตรวจรับพัสดุสามารถขอตรวจสอบเอกสารใด ๆ เพิ่มเติมได้ในกรณีมีข้อสงสัยเรื่องการใช้วัสดุภายในประเทศ และในกรณีที่ผู้รับจ้างมิได้ใช้วัสดุที่ผลิตภายในประเทศตามรายละเอียดที่แจ้งไว้ในตารางการจัดทำแผนการใช้วัสดุที่ผลิตภายในประเทศและตามแบบตารางการจัดทำแผนการใช้เหล็กที่ผลิตภายในประเทศ หากสัดส่วนร้อยละยังอยู่ในหลักเกณฑ์ตามข้อ ๑ และข้อ ๒ คณะกรรมการตรวจรับพัสดุมิอำนาจวินิจฉัยที่จะรับพัสดุที่ใช้ในการก่อสร้างหรือไม่รับพัสดุที่ใช้ในการก่อสร้างดังกล่าวหรือไม่ก็ได้ โดยผู้รับจ้างต้องดำเนินการตามคำวินิจฉัยของคณะกรรมการตรวจรับพัสดุและเปลี่ยนแปลงพัสดุดังกล่าวให้เป็นไปตามรายละเอียดที่แจ้งไว้

(ลงชื่อ)..... *จอม*..... ผู้ว่าจ้าง
 (นาย मुखตาร์ มะทา)
 นายกองจัดการบริหารสวนจังหวัดยะลา

(ลงชื่อ)..... *ฟูงอิน*..... ผู้รับจ้าง
 (น.ส. ฟูงอิน ตาอ)

(ลงชื่อ)..... *อินม*..... พยาน
 (นางสาวธนพร ปานเกิด)

(ลงชื่อ)..... *วิมล*..... พยาน
 (...นางสาววนริภกานต์...พินัส)

ลงวันที่.....๑๘ ธ.ค. ๒๕๖๘.....

ตารางการจัดทำแผนการใช้วัสดุที่ผลิตภายในประเทศ

โครงการ

รายการวัสดุหรือครุภัณฑ์ที่ใช้ในโครงการ
แผนการใช้วัสดุที่ผลิตภายในประเทศ

ลำดับ	รายการ	หน่วย	ปริมาณ	ราคาต่อหน่วย (บาท)	เป็นเงิน (รวม)	วัสดุ ในประเทศ	วัสดุ ต่างประเทศ
๑	ปูนซีเมนต์						
๒	กระเบื้อง						
๓	ผ้าเพดาน						
๔	หลอดไฟ						
๕	คอมไฟ						
รวม					xxx	xxx	xxx
อัตรา (ร้อยละ)					๑๐๐	๗๐	๓๐

ลงชื่อ (คู่สัญญาฝ่ายผู้รับจ้าง)

(ลงชื่อ).....ผู้ว่าจ้าง
(นาย मुखตาร์ มะทา)
นายกองค์การบริหารส่วนจังหวัดยะลา

(ลงชื่อ).....ผู้รับจ้าง
(น.ส. ศุภิณี งาม)

(ลงชื่อ).....พยาน
(นางสาวรณพร ปานเกิด)

(ลงชื่อ).....พยาน
(นางสาวนริกานต์ พิณไส)

ตารางการจัดทำแผนการใช้เหล็กที่ผลิตภายในประเทศ

โครงการ

รายการพัสดุหรือครุภัณฑ์ที่ใช้ในโครงการ
แผนการใช้เหล็กที่ผลิตภายในประเทศ
ปริมาณเหล็กทั้งโครงการ xxx (ตัน)

ลำดับ	รายการ	หน่วย	ปริมาณ	เหล็ก ในประเทศ	เหล็ก ต่างประเทศ
๑	เหล็กเส้น	ตัน			
๒	เหล็กข้ออ	ตัน			
๓	เหล็กเส้นกรม	ตัน			
๔					
๕					
รวม			xxx	xxx	xxx
อัตรา (ร้อยละ)			๑๐๐	๙๐	๑๐

ลงชื่อ (คู่สัญญาฝ่ายผู้รับจ้าง)

(ลงชื่อ) ผู้ว่าจ้าง
(นาย मुखตาร์ มะทา)
นายกองค์การบริหารส่วนจังหวัดยะลา

(ลงชื่อ) ผู้รับจ้าง
(น.จ. พงษ์ชนะ งาม)

(ลงชื่อ) พยาน
(นางสาว รนพร ปานเกิด)

(ลงชื่อ) พยาน
(นางสาว นริภานต์ ทิณโร)

ลงวันที่..... ๑๘ ธ.ค. ๒๕๖๘

ภาคผนวก ๓

ตารางรายงานผลการใช้พัสดุที่ผลิตภายในประเทศ

การใช้พัสดุทั้งโครงการ
 รายการพัสดุทั้งโครงการ xxx รายการ
 มูลค่าพัสดุทั้งโครงการ xxx บาท

มูลค่าการใช้พัสดุที่ผลิตภายในประเทศ

รายการ	จำนวนเงิน	อัตรา (ร้อยละ)
มูลค่าพัสดุที่ผลิตภายในประเทศ	(บาท)	
มูลค่าพัสดุที่ผลิตจากต่างประเทศ	(บาท)	

ปริมาณการใช้เหล็กทั้งโครงการ

ปริมาณการใช้เหล็กทั้งโครงการ xxx ตัน มูลค่าเหล็กทั้งโครงการ xxx บาท

รายการ	หน่วย	จำนวน	อัตรา (ร้อยละ)
ปริมาณการใช้เหล็ก	ตัน	ตัน	

สรุป

- เป็นไปตามกฎกระทรวงกำหนดพัสดุและวิธีการจัดซื้อจัดจ้างพัสดุที่รัฐต้องการส่งเสริมหรือสนับสนุน (ฉบับที่ ๒) พ.ศ. ๒๕๖๓
 - ร้อยละ ๖๐ พสดุทั่วไป (มูลค่า)
 - ร้อยละ ๙๐ เหล็ก (ปริมาณ)

- ไม่เป็นไปตามกฎกระทรวงกำหนดพัสดุและวิธีการจัดซื้อจัดจ้างพัสดุที่รัฐต้องการส่งเสริมหรือสนับสนุน (ฉบับที่ ๒) พ.ศ. ๒๕๖๓

เหตุผล/ความจำเป็นที่หน่วยงานของรัฐไม่สามารถดำเนินการได้
 (ลงชื่อ).....ผู้ว่าจ้าง
 (นาย मुखตาริ มะทา)
 นายกองคการบริหารส่วนจังหวัดยะลา

ลงชื่อ.....(ลงชื่อ).....(ประธานกรรมการตรวจรับพัสดุจ้าง
 (.....) พ.ศ. ๒๕๖๘ ๑๓๐:.....)

(ลงชื่อ)..... ธิเน พยาน
 (นางสาวธนพร ปานเกิด)

(ลงชื่อ)..... พยาน
 (นางสาวนริگانต์ พิณใส)

เอกสารแนบท้ายสัญญาจ้างเลขที่ ๐๐๓๓/๒๕๖๘
ลงวันที่ ๑๘ ธ.ค. ๒๕๖๗

ผนวก 7 มีหน้า 1 ถึง 5
จำนวน 5 ฉบับ
ผนวก 7 หน้า 1

การจัดทำแผนการทำงาน

คู่สัญญาต้องจัดทำแผนการทำงานมาให้ภายใน ๗ วัน นับถัดจากวันลงนามในสัญญา ทั้งนี้
แผนการทำงานให้ถือเป็นเอกสารส่วนหนึ่งของสัญญา สำหรับตัวอย่างการจัดทำแผนรายละเอียด
ตามเอกสารแนบท้ายนี้ จำนวน ๔ แผน

(ลงชื่อ).....ผู้ว่าจ้าง

(นายมนตรี มະธา) นายกองส่งเสริมการเกษตรจังหวัดยะลา

(ลงชื่อ).....ผู้รับจ้าง

(.....) (.....)

(ลงชื่อ).....พยาน

(นางสาวพร ปานเกิด)

(ลงชื่อ).....พยาน

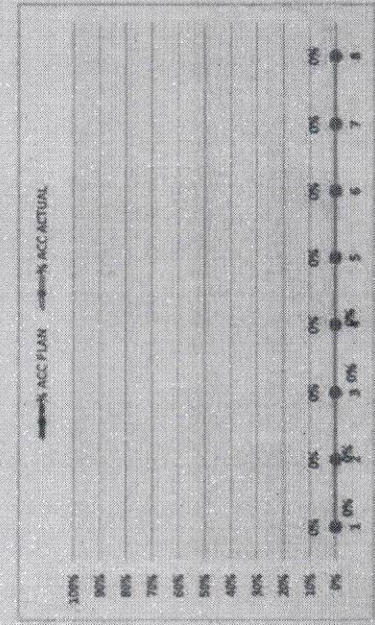
(นางสาวนริภกานต์ พิณโต)

ตัวอย่างแบบการจัดทำแผนการทำงาน

ที่	รายการ	หน่วย	ปริมาณงาน	ราคาต่อหน่วย	เป็นเงิน	%
1	งานขึ้นโครงสร้างเดิม					
	รายการ...	ลบ.ม.				
2	งานผิวทาง					
	รายการ...	ตร.ม.				
	รายการ...	ตร.ม.				
	รายการ...	ตร.ม.				0%

Money	1	2	3	4	5	6	7	8
AccMoney								
% PLAN								
% ACC PLAN								
% ACTUAL								
% ACC ACTUAL								
% ACC DIFF								
% PLAN/2								
% PLAN/2 DIFF								

(ลงชื่อ)..... (นางนงนุช นงนุช)
 (นางนงนุช นงนุช)
 นายกองคกรบริหารส่วนจังหวัดนครราชสีมา
 (ลงชื่อ)..... (นางนงนุช นงนุช)
 (นางนงนุช นงนุช)
 (ลงชื่อ)..... (นางนงนุช นงนุช)
 (นางนงนุช นงนุช)
 (ลงชื่อ)..... (นางนงนุช นงนุช)
 (นางนงนุช นงนุช)
 (ลงชื่อ)..... (นางนงนุช นงนุช)
 (นางนงนุช นงนุช)



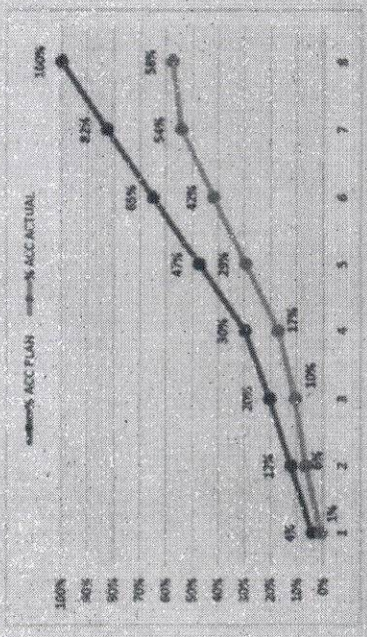
- หมายเหตุ:
- กรณีตัวอย่าง กำหนดระยะเวลาการก่อสร้างตามแผนต้นแบบที่สัญญา จำนวน 8 เดือน
 - หน่วยนี้ ระยะเวลาการก่อสร้างตามแผนต้นแบบของแผนโครงการก่อสร้าง เช่น งานโครงสร้างเดิม กำหนดระยะเวลาการก่อสร้าง จำนวน 4 เดือน (ไม่รวมระยะเวลาการก่อสร้างผิวทาง)
 - หมายเหตุ หมายเหตุงานที่ได้รับจ้างซึ่งดำเนินการก่อสร้างตามแผนงานประจำเดือนของแต่ละรายการก่อสร้าง ซึ่งแต่ละรายการก่อสร้าง คิดเป็น 100 %
 - มูลค่างานแต่ละรายการ ค่ารวมจากข้อเสนองานตามแผนงานเปรียบเทียบกับมูลค่างานของแต่ละรายการ
 - ข้อของแผนต้นแบบงาน ค่ารวมจากมูลค่าของงานตามแผนต้นแบบงาน เมื่อเทียบกับมูลค่าของงานที่โครงการ

เอกสารแนบท้ายสัญญาที่... เลขที่ ๐๑๐๗/๒๕๖๘
 ลงวันที่ ๑๘ ธ.ค. ๒๕๖๘

ผนวก..... 7..... หนังสือสัญญาซื้อขาย

ตัวอย่างวิธีการจัดทำแผนการทำงาน

ที่	รายการ	หน่วย	ปริมาณงาน	ราคาต่อหน่วย	เงินเงิน	%
1	งานก่อสร้างเพิ่มเติม	a1	ทบ.ม.	5,000	500,000	16%
		a2	ทบ.ม.	2,000	240,000	8%
2	งานสีผิวทาส	b1	ทบ.ม.	2,000	800,000	26%
		b2	ทบ.ม.	5,000	1,500,000	49%
			TTB	3,040,000	100%	



- หมายเหตุ:
- กรณีตัวอย่าง กำหนดระยะเวลาการทำงานตามแผนดำเนินงานที่สัญญา จำนวน 8 เดือน
 - หมายถึง ระยะเวลาการก่อสร้างตามแผนดำเนินงานของฝ่ายราชการก่อสร้าง เช่น 1. งานก่อสร้างเสริม กำหนดระยะเวลาก่อสร้าง จำนวน 4 เดือน 2. งานก่อสร้างผิวทาง กำหนดระยะเวลาก่อสร้าง 5 เดือน
 - หมายถึง ระยะเวลาการก่อสร้างที่ผู้รับจ้างต้องดำเนินการก่อสร้างตามแผนงานประจำสัปดาห์ของฝ่ายราชการก่อสร้าง ซึ่งแสดงรายการก่อสร้าง ที่คิดเป็นร้อยละ 100 ตามตัวอย่าง งานก่อสร้างเสริม คิดเป็นร้อยละ 100 ของรายการนี้
 - มูลค่างานแต่ละรายการ สามารถพิจารณาแผนงานเทียบกับมูลค่างานของแต่ละรายการ
 - ร้อยละของแผนดำเนินงาน จำนวน จากมูลค่าก่อสร้างตามแผนดำเนินงาน เมื่อเทียบกับมูลค่าก่อสร้างงานทั้งโครงการ

Money	1	2	3	4	5	6	7	8
Acc Money								
% PLAN								
% ACC PLAN								
% ACTUAL								
% ACC ACTUAL								
% ACC DIFF								
% PLAN/2								
% PLAN/2 DIFF								

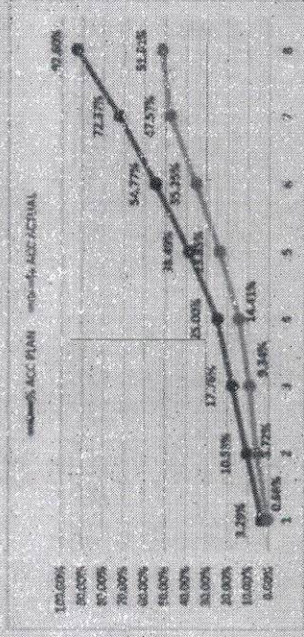
(ลงชื่อ)..... นายยุทธการ มุขทา)..... ผู้ว่าจ้าง
 (นายยุทธการ มุขทา).....
 (ลงชื่อ)..... ผู้รับจ้าง
 (.....)
 (ลงชื่อ)..... นายถาวรพร บ้านเกิด..... พยาน
 (.....)
 (ลงชื่อ)..... พยาน
 (.....)

ตัวอย่างการคำนวณและการประเมินการดำเนินการดำเนินการตามแผนการทำงาน กรณีระยะเวลาไม่เกิน 1 ปี

ที่	รายการ	หน่วย	ปริมาณงาน	ราคาต่อหน่วย	เป็นเงิน	%
1	งานก่อสร้างดิน	บว.บ.	100	5,000	500,000	16%
		บว.ค.	120	2,000	240,000	8%
2	งานสำรวจ	บว.บ.	400	2,000	800,000	26%
		บว.ค.	300	5,000	1,500,000	49%
			รวม		3,040,000	100%

$(500,000 \times 20) = 100,000$
100

$\frac{100,000}{3,040,000} \times 100 = 3.29\%$



- 1) การคำนวณ ค่ารวมของผลการดำเนินงานตามแผนดำเนินงานสัญญา จำนวน 8 เดือน
- 2) หมายเหตุ ระยะเวลาก่อสร้างตามแผนดำเนินงานของฝ่ายราชการก่อสร้าง เช่น งานที่โครงสร้างดิน ก่อสร้างระยะเวลาก่อสร้าง จำนวน 4 เดือน (ไม่รวมระยะเวลาการก่อสร้าง)
- 3) หมายเหตุ หมายเหตุของงานที่ผู้จ้างก่อสร้างดำเนินการก่อสร้างตามแผนงานประจำเดือนของแผนโครงการก่อสร้าง (และรายการก่อสร้าง รวมกัน 100%)
- 4) Money มูลค่าตามแผนงานในแต่เดือน
- 5) AccMoney มูลค่าตามแผนงานในแต่เดือน
- 6) % PLAN ร้อยละของแผนดำเนินงานตามแผนดำเนินงาน
- 7) % ACC PLAN ร้อยละของแผนดำเนินงานตามแผน
- 8) % ACTUAL ร้อยละของงานที่ดำเนินการจริง
- 9) % ACC ACTUAL ร้อยละของงานที่ดำเนินการจริง
- 10) % ACC DIFF ร้อยละของความแตกต่างระหว่างผลการดำเนินงานจริงเทียบกับแผนดำเนินงานตามแผน

Money	เดือนที่ 1		เดือนที่ 2		เดือนที่ 3		เดือนที่ 4		เดือนที่ 5		เดือนที่ 6		เดือนที่ 7		เดือนที่ 8	
	พ.ร.	พ.ค.	พ.ค.	พ.ค.	พ.ค.	พ.ค.	พ.ค.	พ.ค.	พ.ค.	พ.ค.	พ.ค.	พ.ค.	พ.ค.	พ.ค.	พ.ค.	พ.ค.
100,000	20	20	20	20	20	20	20	20	20	20	20	20	20	20	20	20
AccMoney	100,000	320,000	500,000	760,000	1,170,000	1,665,000	2,200,000	2,815,000	3,430,000	4,045,000	4,660,000	5,275,000	5,890,000	6,505,000	7,120,000	7,735,000
% PLAN	3.29%	7.26%	10.53%	17.76%	25.00%	32.27%	39.48%	46.70%	53.91%	61.13%	68.34%	75.56%	82.77%	89.99%	97.20%	104.41%
% ACC PLAN	3.29%	10.53%	17.76%	25.00%	32.27%	39.48%	46.70%	53.91%	61.13%	68.34%	75.56%	82.77%	89.99%	97.20%	104.41%	111.62%
% ACC ACTUAL	0.66%	5.07%	9.34%	13.61%	17.88%	22.15%	26.42%	30.69%	34.96%	39.23%	43.50%	47.77%	52.04%	56.31%	60.58%	64.85%
% ACC DIFF	2.63%	4.80%	8.42%	14.64%	22.86%	31.08%	39.30%	47.52%	55.74%	63.96%	72.18%	80.40%	88.62%	96.84%	105.06%	113.28%

(ลงชื่อ)..... ผู้ควบคุมไม่รับเงิน 25
..... ผู้รับเงิน 25
(ลงชื่อ)..... พยาน
(..... (นางสาวนริภกานต์ พิณโอ)

เอกสารแนบท้ายสัญญา... เลขที่ ๐๐๑๐๓/๒๕๖๘
 ลงวันที่ ๑๘ ธ.ค. ๒๕๖๓

ผนวก..... ๗ หนังสือที่ส่งท้ายด้วย ๔

ตัวอย่างการคำนวณและการประเมินการดำเนินงานตามแผนการทำงาน กรณีระยะเวลาเกิน 1 ปี

ไตรมาส	ไตรมาสที่ 1 ปี 2					ไตรมาสที่ 3 ปี 4					ไตรมาสที่ 4 ปี 4				
	1	2	3	4	5	1	2	3	4	5	1	2	3	4	5
รายได้	100	100	100	100	100	100	100	100	100	100	100	100	100	100	100
ต้นทุน	50	50	50	50	50	50	50	50	50	50	50	50	50	50	50
กำไรสุทธิ	50	50	50	50	50	50	50	50	50	50	50	50	50	50	50

ไตรมาส	1	2	3	4	5	6	7	8	9	10	11	12	13	14	15	16	17	18	19	20
รายได้	100	100	100	100	100	100	100	100	100	100	100	100	100	100	100	100	100	100	100	100
ต้นทุน	50	50	50	50	50	50	50	50	50	50	50	50	50	50	50	50	50	50	50	50
กำไรสุทธิ	50	50	50	50	50	50	50	50	50	50	50	50	50	50	50	50	50	50	50	50

ไตรมาส	1	2	3	4	5	6	7	8	9	10	11	12	13	14	15	16	17	18	19	20
รายได้	100	100	100	100	100	100	100	100	100	100	100	100	100	100	100	100	100	100	100	100
ต้นทุน	50	50	50	50	50	50	50	50	50	50	50	50	50	50	50	50	50	50	50	50
กำไรสุทธิ	50	50	50	50	50	50	50	50	50	50	50	50	50	50	50	50	50	50	50	50

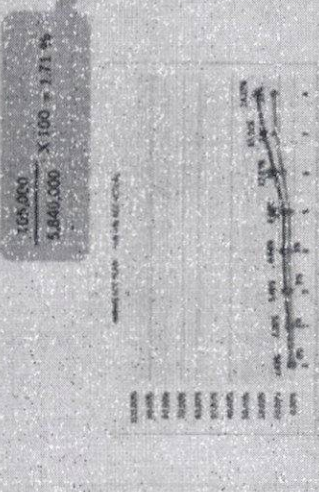
ไตรมาส	1	2	3	4	5	6	7	8	9	10	11	12	13	14	15	16	17	18	19	20
รายได้	100	100	100	100	100	100	100	100	100	100	100	100	100	100	100	100	100	100	100	100
ต้นทุน	50	50	50	50	50	50	50	50	50	50	50	50	50	50	50	50	50	50	50	50
กำไรสุทธิ	50	50	50	50	50	50	50	50	50	50	50	50	50	50	50	50	50	50	50	50

ไตรมาส	1	2	3	4	5	6	7	8	9	10	11	12	13	14	15	16	17	18	19	20
รายได้	100	100	100	100	100	100	100	100	100	100	100	100	100	100	100	100	100	100	100	100
ต้นทุน	50	50	50	50	50	50	50	50	50	50	50	50	50	50	50	50	50	50	50	50
กำไรสุทธิ	50	50	50	50	50	50	50	50	50	50	50	50	50	50	50	50	50	50	50	50

ไตรมาส	1	2	3	4	5	6	7	8	9	10	11	12	13	14	15	16	17	18	19	20
รายได้	100	100	100	100	100	100	100	100	100	100	100	100	100	100	100	100	100	100	100	100
ต้นทุน	50	50	50	50	50	50	50	50	50	50	50	50	50	50	50	50	50	50	50	50
กำไรสุทธิ	50	50	50	50	50	50	50	50	50	50	50	50	50	50	50	50	50	50	50	50

(ลงชื่อ) นายมนตรี ธีระพา (นายมนตรี ธีระพา) ผู้รับจ้าง
 นายกองค์การบริหารส่วนจังหวัดขอนแก่น
 (ลงชื่อ) พล.ต.ท. ผู้รับจ้าง
 (พล.ต.ท. ผู้รับจ้าง)

(ลงชื่อ) นายสาธิตพร ปานเกิด พยาน
 (นางสาว..... พยาน)
 (นางสาว..... พยาน)
 (นางสาว..... พยาน)



1) กรณีข้อ 1) การคำนวณกำไรสุทธิ...
 2) กรณีข้อ 2) การคำนวณกำไรสุทธิ...
 3) กรณีข้อ 3) การคำนวณกำไรสุทธิ...
 4) กรณีข้อ 4) การคำนวณกำไรสุทธิ...
 5) กรณีข้อ 5) การคำนวณกำไรสุทธิ...