

สัญญาจ้างก่อสร้าง

สัญญาเลขที่ ๐๐๔๕๑/๒๕๖๖

สัญญาฉบับนี้ทำขึ้น ณ องค์การบริหารส่วนจังหวัดยะลา ตำบลสะเตง อำเภอเมืองยะลา จังหวัดยะลา เมื่อวันที่ ๒๒ กันยายน ๒๕๖๖ ระหว่าง องค์การบริหารส่วนจังหวัดยะลา โดย นายมุขตาร์ มะทา ตำแหน่ง นายกองค์การบริหารส่วนจังหวัดยะลา ซึ่งต่อไปในสัญญานี้เรียกว่า "ผู้ว่าจ้าง" ฝ่ายหนึ่ง กับ บริษัท ก้าวมันวัฒนกิจ จำกัด ซึ่งจดทะเบียนเป็นนิติบุคคล ณ สำนักงานทะเบียนหุ้นส่วนบริษัท จังหวัดยะลา กรมพัฒนาธุรกิจการค้า กระทรวงพาณิชย์ มีสำนักงานใหญ่อยู่ เลขที่ ๕/๕-๕/๖ ถนนผังเมือง ๒ ตำบลสะเตง อำเภอเมืองยะลา จังหวัดยะลา โดยนายคำสิงห์ สิริพันธ์ ผู้รับมอบอำนาจ ผู้มีอำนาจลงนามผูกพันนิติบุคคลปรากฏตามหนังสือรับรองของ สำนักงานทะเบียนหุ้นส่วนบริษัท จังหวัดยะลา กรมพัฒนาธุรกิจการค้า กระทรวงพาณิชย์ ที่ ยล. ๐๐๐๗๗๓ ลงวันที่ ๑๙ มิถุนายน ๒๕๖๖ และหนังสือมอบอำนาจลงวันที่ ๒๒ กันยายน ๒๕๖๖ แนบท้ายสัญญานี้ ซึ่งต่อไปในสัญญานี้เรียกว่า "ผู้รับจ้าง" อีกฝ่ายหนึ่ง

คู่สัญญาได้ตกลงกันมีข้อความดังต่อไปนี้

ข้อ ๑. ข้อตกลงว่าจ้าง

ผู้ว่าจ้างตกลงจ้างและผู้รับจ้างตกลงรับจ้างทำงาน โครงการปรับปรุงอัตรจรยีสนามกีฬาหน้าที่ว่าการอำเภอรามัน อำเภอรามัน จังหวัดยะลา งานตีผังวางแนวก่อสร้าง หล่อเสา คสล. ติดตั้งโครงหลังคา ฉาบปูนโครงสร้าง มุงหลังคา ขุดลอกคูน้ำเดิม ทาสีอาคาร งานอื่น ๆ ทั้งหมดแล้วเสร็จ ตามแบบที่ ๐๖๖.กำหนด ณ สนามกีฬาหน้าที่ว่าการอำเภอรามัน ตำบลกายูบอเกาะ อำเภอรามัน จังหวัดยะลา ตามข้อกำหนดและเงื่อนไขแห่งสัญญานี้รวมทั้งเอกสารแนบท้ายสัญญา

ผู้รับจ้างตกลงที่จะจัดหาแรงงานและวัสดุ เครื่องมือเครื่องใช้ ตลอดจนอุปกรณ์ต่างๆ ชนิดดีเพื่อใช้ในงานจ้างตามสัญญานี้

ข้อ ๒. เอกสารอันเป็นส่วนหนึ่งของสัญญา

เอกสารแนบท้ายสัญญาดังต่อไปนี้ให้ถือเป็นส่วนหนึ่งของสัญญานี้

- ๒.๑ ผนวก ๑ ใบเสนอราคา+บันทึกการต่อรองราคา จำนวน ๓ (สาม) หน้า
- ๒.๒ ผนวก ๒ รายละเอียดปริมาณงาน จำนวน ๓ (สาม) หน้า
- ๒.๓ ผนวก ๓ รายละเอียดแบ่งงวดงาน จำนวน ๑ (หนึ่ง) หน้า
- ๒.๔ ผนวก ๔ รายละเอียดสัญญาแบบปรับราคาได้(ค่า K) จำนวน ๑ (หนึ่ง) หน้า
- ๒.๕ ผนวก ๕ รายละเอียดหนังสือรับรองผู้ประกอบการวิชาชีพควบคุมงาน+หนังสือรับรองช่างผู้ควบคุมงานก่อสร้าง จำนวน ๖ (หก) หน้า

ลงชื่อ

(นายมุขตาร์ มะทา)

นายกองค์การบริหารส่วนจังหวัดยะลา

ผู้ว่าจ้าง

ลงชื่อ

(นายคำสิงห์ สิริพันธ์)



๒.๖ หมวด ๖ รายละเอียดแบบป้าย+แบบแปลน จำนวน ๘ (แปด) หน้า

๒.๗ หมวด ๗ เงื่อนไขรายละเอียดการใช้วัสดุในงานก่อสร้าง จำนวน ๓ (สาม) หน้า

๒.๘ หมวด ๘ การจัดทำแผนการดำเนินงาน จำนวน ๕ (ห้า) หน้า

ความใดในเอกสารแนบท้ายสัญญาที่ขัดหรือแย้งกับข้อความในสัญญานี้ ให้ใช้ข้อความในสัญญานี้ บังคับ และในกรณีที่เอกสารแนบท้ายสัญญาขัดแย้งกันเอง ผู้รับจ้างจะต้องปฏิบัติตามคำวินิจฉัยของผู้ว่าจ้าง คำวินิจฉัยของผู้ว่าจ้างให้ถือเป็นที่สุด และผู้รับจ้างไม่มีสิทธิเรียกร้องค่าจ้าง ค่าเสียหายหรือค่าใช้จ่ายใดๆ เพิ่มเติมจากผู้ว่าจ้างทั้งสิ้น

ข้อ ๓. หลักประกันการปฏิบัติตามสัญญา

ในขณะที่ทำสัญญานี้ผู้รับจ้างได้นำหลักประกันเป็น หนังสือค้ำประกัน บมจ. ธนาคารกรุงไทย ศูนย์ปฏิบัติการยยะลา เลขที่ ๐๐๑๘๗/๒๐๐๙๓๒/๐๐๘๔/๖๖ ลงวันที่ ๒๒ กันยายน ๒๕๖๖ เป็นจำนวนเงิน ๖๒,๕๐๐.๐๐บาท (หกหมื่นสองพันห้าร้อยบาทถ้วน) ซึ่งเท่ากับร้อยละ.....๕.....(.....ห้า.....) ของราคาค่าจ้างตามสัญญามอบให้แก่ผู้ว่าจ้าง เพื่อเป็นหลักประกันการปฏิบัติตามสัญญานี้

กรณีผู้รับจ้างใช้หนังสือค้ำประกันมาเป็นหลักประกันการปฏิบัติตามสัญญา หนังสือค้ำประกันดังกล่าว จะต้องออกโดยธนาคารที่ประกอบกิจการในประเทศไทย หรือโดยบริษัทเงินทุนหรือบริษัทเงินทุนหลักทรัพย์ที่ได้รับอนุญาตให้ประกอบกิจการเงินทุนเพื่อการพาณิชย์และประกอบธุรกิจ ค้ำประกันตามประกาศของธนาคารแห่งประเทศไทย ตามรายชื่อบริษัทเงินทุนที่ธนาคารแห่งประเทศไทยแจ้งเวียนให้ทราบตามแบบที่คณะกรรมการนโยบายการจัดซื้อจัดจ้างและการบริหารพัสดุภาครัฐกำหนดหรืออาจเป็นหนังสือค้ำประกันอิเล็กทรอนิกส์ตามวิธีการที่กรมบัญชีกลางกำหนดก็ได้ และจะต้องมีอายุการค้ำประกันตลอดไปจนกว่าผู้รับจ้างพ้นข้อผูกพันตามสัญญานี้

หลักประกันที่ผู้รับจ้างนำมามอบให้ตามวรรคหนึ่ง จะต้องมียุครอบคลุมความรับผิดชอบทั้งปวงของผู้รับจ้างตลอดอายุสัญญา ถ้าหลักประกันที่ผู้รับจ้างนำมามอบให้ดังกล่าวลดลงหรือเสื่อมค่าลง หรือมีอายุไม่ครอบคลุมถึงความรับผิดชอบของผู้รับจ้างตลอดอายุสัญญา ไม่ว่าด้วยเหตุใดๆ ก็ตาม รวมถึงกรณี ผู้รับจ้างส่งมอบงานล่าช้าเป็นเหตุให้ระยะเวลาแล้วเสร็จหรือวันครบกำหนดความรับผิดชอบในความชำรุดบกพร่องตามสัญญาเปลี่ยนแปลงไป ไม่ว่าจะเกิดขึ้นคราวใด ผู้รับจ้างต้องหาหลักประกันใหม่หรือหลักประกันเพิ่มเติมให้มีจำนวนครบถ้วนตามวรรคหนึ่งนำมามอบให้แก่ผู้ว่าจ้างภายใน ๑๕ (สิบห้า) วัน นับถัดจากวันที่ได้รับแจ้งเป็นหนังสือจากผู้ว่าจ้าง

หลักประกันที่ผู้รับจ้างนำมามอบไว้ตามข้อนี้ ผู้ว่าจ้างจะคืนให้แก่ผู้รับจ้าง โดยไม่มีดอกเบี้ย เมื่อผู้รับจ้างพ้นจากข้อผูกพัน และความรับผิดชอบทั้งปวงตามสัญญานี้แล้ว

ข้อ ๔ (ข) ค่าจ้างและการจ่ายเงิน

ผู้ว่าจ้าง ตกลงจ่าย และผู้รับจ้างตกลงรับเงินค่าจ้างจำนวนเงิน ๑,๒๕๐,๐๐๐.๐๐ บาท (หนึ่งล้านสองแสนห้าหมื่นบาทถ้วน) ซึ่งได้รวมภาษีมูลค่าเพิ่ม จำนวน ๘๑,๗๗๕.๗๐ บาท (แปดหมื่นหนึ่งพันเจ็ดร้อยเจ็ดสิบห้าบาทเจ็ดสิบสตางค์) ตลอดจน ภาษีอากรอื่น ๆ และค่าใช้จ่ายทั้งปวงด้วยแล้ว โดยถือราคาเหมารวม เป็นเกณฑ์ และกำหนดการจ่ายเงินเป็นงวด ๆ ดังนี้

ลงชื่อ

(นาย मुखตาร์ มะทา)

นายกองค์การบริหารส่วนจังหวัดยะลา

ผู้ว่าจ้าง

ลงชื่อ

(นาย คำสิงห์ สิริระพันธ์)



งวดที่ ๑ เป็นจำนวนเงิน ๑๘๗,๕๐๐.๐๐ บาท (หนึ่งแสนแปดหมื่นเจ็ดพันห้าร้อยบาทถ้วน) เมื่อผู้รับจ้างได้ปฏิบัติงาน โครงการปรับปรุงอัตรจรรยสนามกีพหาหน้าที่ว่าการอำเออรามัน อำเออรามัน จังหวัดยะลา เมื่อได้ดำเนินการส่งมอบงานงวดที่ ๑ ให้แล้วเสร็จภายในวันที่ ๒๑ พฤศจิกายน ๒๕๖๖

งวดที่ ๒ เป็นจำนวนเงิน ๓๑๒,๕๐๐.๐๐ บาท (สามแสนหนึ่งหมื่นสองพันห้าร้อยบาทถ้วน) เมื่อผู้รับจ้างได้ปฏิบัติงาน โครงการปรับปรุงอัตรจรรยสนามกีพหาหน้าที่ว่าการอำเออรามัน อำเออรามัน จังหวัดยะลา เมื่อได้ดำเนินการส่งมอบงานงวดที่ ๒ ให้แล้วเสร็จภายในวันที่ ๒๐ มกราคม ๒๕๖๗

งวดที่ ๓ เป็นจำนวนเงิน ๓๗๕,๐๐๐.๐๐ บาท (สามแสนเจ็ดหมื่นห้าพันบาทถ้วน) เมื่อผู้รับจ้างได้ปฏิบัติงาน โครงการปรับปรุงอัตรจรรยสนามกีพหาหน้าที่ว่าการอำเออรามัน อำเออรามัน จังหวัดยะลา เมื่อได้ดำเนินการส่งมอบงานงวดที่ ๓ ให้แล้วเสร็จภายในวันที่ ๒๐ มีนาคม ๒๕๖๗

งวดที่ ๔ (งวดสุดท้าย) เป็นจำนวนเงิน ๓๗๕,๐๐๐.๐๐ บาท (สามแสนเจ็ดหมื่นห้าพันบาทถ้วน) เมื่อผู้รับจ้างได้ปฏิบัติงานทั้งหมด ให้แล้วเสร็จเรียบร้อย ตามสัญญา รวมทั้ง ทำสถานที่ก่อสร้าง ให้สะอาดเรียบร้อยตามที่กำหนดไว้ในข้อ ๒๐ ภายในวันที่ ๑๙ พฤษภาคม ๒๕๖๗

ข้อ ๕. เงินค่าจ้างล่วงหน้า

ผู้ว่าจ้างตกลงจ่ายเงินค่าจ้างล่วงหน้าให้แก่ผู้รับจ้างเป็นจำนวนเงิน - บาท ซึ่งเท่ากับร้อยละ - ของราคาค่าจ้าง ตามสัญญาที่ระบุไว้ในข้อ ๔

เงินค่าจ้างล่วงหน้าดังกล่าวจะจ่ายให้ภายหลังจากที่ผู้รับจ้างได้วางหลักประกันการรับเงินค่าจ้างล่วงหน้าเป็นหนังสือค้ำประกันหรือหนังสือค้ำประกันอิเล็กทรอนิกส์ของธนาคารภายในประเทศ หรือพันธบัตรรัฐบาลไทยเต็มตามจำนวนเงินค่าจ้างล่วงหน้านั้นให้แก่ผู้ว่าจ้าง ผู้รับจ้างจะต้องออกใบเสร็จรับเงินค่าจ้างล่วงหน้า ตามแบบที่ผู้ว่าจ้างกำหนดให้ และผู้รับจ้างตกลงที่จะกระทำตามเงื่อนไขข้อนี้เกี่ยวกับการใช้จ่ายและการใช้คืนเงินค่าจ้างล่วงหน้านั้นดังต่อไปนี้

๕.๑ ผู้รับจ้างจะใช้เงินค่าจ้างล่วงหน้านั้นเพื่อเป็นค่าใช้จ่ายในการปฏิบัติงานตามสัญญาเท่านั้นหากผู้รับจ้างใช้จ่ายเงินค่าจ้างล่วงหน้ หรือส่วนใดส่วนหนึ่งของเงินค่าจ้างล่วงหน้ในทางอื่นผู้ว่าจ้างอาจจะเรียกเงินค่าจ้างล่วงหน้คืนจากผู้รับจ้างหรือบังคับเอาจากหลักประกันการรับเงินค่าจ้างล่วงหน้ได้ทันที

๕.๒ เมื่อผู้ว่าจ้างเรียกร้อง ผู้รับจ้างต้องแสดงหลักฐานการใช้จ่ายเงินค่าจ้างล่วงหน้เพื่อพิสูจน์ว่าได้เป็นไปตามข้อ ๕.๑ ภายในกำหนด ๑๕ (สิบห้า) วัน นับถดัจากวันได้รับแจ้งเป็นหนังสือจากผู้ว่าจ้างหากผู้รับจ้างไม่อาจแสดงหลักฐานดังกล่าวภายในกำหนด ๑๕ (สิบห้า) วัน ผู้ว่าจ้างอาจเรียกเงินค่าจ้างล่วงหน้คืนจากผู้รับจ้าง หรือบังคับเอาจากหลักประกันการรับเงินค่าจ้างล่วงหน้ได้ทันที

ลงชื่อ

(นายมุขตาร์ มะทา)

นายกองค์การบริหารส่วนจังหวัดยะลา

ผู้ว่าจ้าง

ลงชื่อ

(นายคำสิงห์ สิริระพันธ์)



๕.๓ (ข) (สำหรับสัญญาที่เป็นราคาเหมารวม)

ในการจ่ายเงินค่าจ้างให้แก่ผู้รับจ้างตามข้อ ๔ ผู้ว่าจ้างจะหักเงินค่าจ้างในแต่ละงวดเพื่อชดใช้คืนเงินค่าจ้างล่วงหน้าไว้จำนวนร้อยละ - ของจำนวนเงินค่าจ้างในแต่ละงวดจนกว่าจำนวนเงินไว้จะครบตามจำนวนเงินที่หักค่าจ้างล่วงหน้าจากผู้รับจ้างได้ไปแล้ว ยกเว้นค่าจ้างงวดสุดท้ายจะหักไว้เป็นจำนวนเท่ากับจำนวนเงินค่าจ้างล่วงหน้าที่เหลือทั้งหมด

๕.๔ เงินจำนวนใด ๆ ก็ตามที่ผู้รับจ้างจะต้องจ่ายให้แก่ผู้ว่าจ้างเพื่อชำระหนี้หรือเพื่อชดใช้ความรับผิดต่างๆ ตามสัญญา ผู้ว่าจ้างจะหักเอาจากเงินค่าจ้างงวดที่จะจ่ายให้แก่ผู้รับจ้างก่อนที่จะหักชดใช้คืนเงินค่าจ้างล่วงหน้า

๕.๕ ในกรณีที่มีการบอกเลิกสัญญา หากเงินค่าจ้างล่วงหน้าที่เหลือเกินกว่าจำนวนเงินที่ผู้รับจ้างจะได้รับหลังจากหักชดใช้ในกรณีอื่นแล้ว ผู้รับจ้างจะต้องจ่ายคืนเงินจำนวนที่เหลือนั้นให้แก่ผู้ว่าจ้าง ภายใน ๗ (เจ็ด) วัน นับถัดจากวันได้รับแจ้งเป็นหนังสือจากผู้ว่าจ้าง

๕.๖ (ข) (สำหรับสัญญาที่เป็นราคาเหมารวม)

ผู้ว่าจ้างจะคืนหลักประกันการรับเงินค่าจ้างล่วงหน้าให้แก่ผู้รับจ้าง ต่อเมื่อผู้ว่าจ้างได้หักเงินค่าจ้างไว้ครบตามจำนวนเงินค่าจ้างล่วงหน้าตามข้อ ๕.๓ (ข) แล้ว เว้นแต่ในกรณีดังต่อไปนี้ ผู้รับจ้างมีสิทธิขอคืนหลักประกันการรับเงินค่าจ้างล่วงหน้าบางส่วนก่อนได้

(๑) กรณีผู้รับจ้างวางหลักประกันการรับเงินค่าจ้างล่วงหน้าไว้ฉบับเดียว หากผู้ว่าจ้างได้หักเงินค่าจ้างล่วงหน้าไปแล้ว ผู้รับจ้างมีสิทธิขอคืนหลักประกันการรับเงินค่าจ้างล่วงหน้าในส่วนที่ผู้ว่าจ้างได้หักเงินค่าจ้างล่วงหน้าไปแล้วนั้น โดยผู้รับจ้างจะต้องนำหลักประกันการรับเงินค่าจ้างล่วงหน้าฉบับใหม่ที่มีมูลค่าเท่ากับเงินค่าจ้างล่วงหน้าที่เหลืออยู่มาวางให้แก่ผู้ว่าจ้าง

(๒) กรณีผู้รับจ้างได้วางหลักประกันการรับเงินค่าจ้างล่วงหน้าไว้หลายฉบับ ซึ่งแต่ละฉบับมีมูลค่าเท่ากับจำนวนเงินค่าจ้างล่วงหน้าที่ผู้ว่าจ้างจะต้องหักไว้ในแต่ละงวด หากผู้ว่าจ้างได้หักเงินค่าจ้างล่วงหน้าในงวดใดแล้ว ผู้รับจ้างมีสิทธิขอคืนหลักประกันการรับเงินค่าจ้างล่วงหน้าในงวดนั้นได้

ข้อ ๖. การหักเงินประกันผลงาน

ในการจ่ายเงินค่าจ้างให้แก่ผู้รับจ้างแต่ละงวด ผู้ว่าจ้างจะหักเงินจำนวนร้อยละ - ของเงินที่ต้องจ่ายในงวดนั้นเพื่อเป็นประกันผลงาน ในกรณีที่เงินประกันผลงานถูกหักไว้แล้วเป็นจำนวนเงินไม่ต่ำกว่า - บาท ผู้รับจ้างมีสิทธิที่จะขอเงินประกันผลงานคืน โดยนำหนังสือคำประกันของธนาคารหรือหนังสือคำประกันอิเล็กทรอนิกส์ซึ่งออกโดยธนาคารภายในประเทศมามอบให้ผู้ว่าจ้างเพื่อเป็นหลักประกันแทนก็ได้

ผู้ว่าจ้างจะคืนเงินประกันผลงาน และ/หรือหนังสือคำประกันของธนาคารดังกล่าวตามวรรคหนึ่งโดยไม่มีดอกเบี้ยให้แก่ผู้รับจ้างพร้อมกับการจ่ายเงินค่าจ้างงวดสุดท้าย

ลงชื่อ



(นายมุขตาร์ มตะ)

นายกองค์การบริหารส่วนจังหวัดยะลา

ผู้ว่าจ้าง

ลงชื่อ



(นายคำสิงห์ สิริพันธ์)



ข้อ ๗ (ข) กำหนดเวลาแล้วเสร็จและสิทธิของผู้ว่าจ้างในการบอกเลิกสัญญา

ผู้รับจ้างต้องเริ่มทำงานที่รับจ้างภายในวันที่ ๒๓ กันยายน ๒๕๖๖ และจะต้องทำงานให้แล้วเสร็จบริบูรณ์ภายในวันที่ ๑๙ พฤษภาคม ๒๕๖๗ ถ้าผู้รับจ้างมิได้ลงมือทำงานภายในกำหนดเวลา หรือไม่สามารถทำงานให้แล้วเสร็จตามกำหนดเวลา หรือมีเหตุให้เชื่อได้ว่าผู้รับจ้างไม่สามารถทำงานให้แล้วเสร็จภายในกำหนดเวลา หรือจะแล้วเสร็จล่าช้าเกินกว่ากำหนดเวลา หรือผู้รับจ้างทำผิดสัญญาข้อใดข้อหนึ่ง หรือตกเป็นผู้ถูกพิทักษ์ทรัพย์เด็ดขาด หรือตกเป็นผู้ล้มละลาย หรือเพิกเฉย ไม่ปฏิบัติตามคำสั่งของคณะกรรมการตรวจรับพัสดุหรือผู้ควบคุมงานหรือบริษัทที่ปรึกษาซึ่งได้รับมอบอำนาจจากผู้ว่าจ้าง ผู้ว่าจ้างมีสิทธิที่จะบอกเลิกสัญญานี้ได้ และมีสิทธิจ้างผู้รับจ้างรายใหม่เข้าทำงานของผู้รับจ้างให้ลุล่วงไปด้วย การใช้สิทธิบอกเลิกสัญญานั้นไม่กระทบสิทธิของผู้ว่าจ้างที่จะเรียกร้องค่าเสียหายจากผู้รับจ้าง

การที่ผู้ว่าจ้างมิใช้สิทธิเลิกสัญญาดังกล่าวข้างต้นไม่เป็นเหตุให้ผู้รับจ้างพ้นจากความรับผิดชอบตามสัญญา

ข้อ ๘ ความรับผิดชอบในความชำรุดบกพร่องของงานจ้าง

เมื่องานแล้วเสร็จบริบูรณ์ และผู้ว่าจ้างได้รับมอบงานจากผู้รับจ้างหรือจากผู้รับจ้างรายใหม่ ในกรณีที่มีการบอกเลิกสัญญาตามข้อ ๗ หากมีเหตุชำรุดบกพร่องหรือเสียหายเกิดขึ้นจากการจ้างนี้ ภายในกำหนด ๒ (สอง) ปี นับถัดจากวันที่ได้รับมอบงานดังกล่าว ซึ่งความชำรุดบกพร่องหรือเสียหายนั้นเกิดจากความบกพร่องของผู้รับจ้างอันเกิดจากการใช้วัสดุที่ไม่ถูกต้องหรือทำไว้ไม่เรียบร้อย หรือทำไม่ถูกต้องตามมาตรฐานแห่งหลักวิชา ผู้รับจ้างจะต้องรีบทำการแก้ไข ให้เป็นที่เรียบร้อยโดยไม่ชักช้า โดยผู้ว่าจ้างไม่ต้องออกเงินใดๆ ในการนี้ทั้งสิ้น หากผู้รับจ้างไม่กระทำการดังกล่าวภายในกำหนด ๑๕ (สิบห้า) วัน นับถัดจากวันที่ได้รับแจ้งเป็นหนังสือจาก ผู้ว่าจ้างหรือไม่ทำการแก้ไขให้ถูกต้องเรียบร้อยภายในเวลาที่ผู้ว่าจ้างกำหนด ให้ผู้ว่าจ้างมีสิทธิที่จะทำการนั้นเองหรือจ้างผู้อื่นให้ทำงานนั้น โดยผู้รับจ้างต้องเป็นผู้ออกค่าใช้จ่ายเองทั้งสิ้น

ในกรณีเร่งด่วนจำเป็นต้องรีบแก้ไขเหตุชำรุดบกพร่องหรือเสียหายโดยเร็ว และไม่อาจรอให้ผู้รับจ้างแก้ไขในระยะเวลาที่กำหนดไว้ตามวรรคหนึ่งได้ ผู้ว่าจ้างมีสิทธิเข้าจัดการแก้ไขเหตุชำรุดบกพร่องหรือเสียหายนั้นเอง หรือจ้างผู้อื่นให้ซ่อมแซมความชำรุดบกพร่องหรือเสียหาย โดยผู้รับจ้าง ต้องรับผิดชอบชำระค่าใช้จ่ายทั้งหมด

การที่ผู้ว่าจ้างทำการนั้นเอง หรือจ้างผู้อื่นให้ทำงานนั้นแทนผู้รับจ้าง ไม่ทำให้ผู้รับจ้าง หลุดพ้นจากความรับผิดชอบตามสัญญา หากผู้รับจ้างไม่ชดใช้ค่าใช้จ่ายหรือค่าเสียหายตามที่ผู้ว่าจ้างเรียกร้องผู้ว่าจ้างมีสิทธิบังคับจากหลักประกันการปฏิบัติตามสัญญาได้

ข้อ ๙ การจ้างช่วง

ผู้รับจ้างจะต้องไม่เอางานทั้งหมดหรือแต่บางส่วนแห่งสัญญานี้ไปจ้างช่วงอีกทอดหนึ่ง เว้นแต่การจ้างช่วงงานแต่บางส่วนที่ได้รับอนุญาตเป็นหนังสือจากผู้ว่าจ้างแล้ว การที่ผู้ว่าจ้างได้อนุญาตให้จ้างช่วงงานแต่บางส่วนดังกล่าวนี้ ไม่เป็นเหตุให้ผู้รับจ้างหลุดพ้นจาก ความรับผิดชอบหรือพันธะหน้าที่ตามสัญญานี้ และผู้รับจ้างจะยังคงต้องรับผิดชอบในความผิดและความประมาทเลินเล่อของผู้รับจ้างช่วง หรือของตัวแทนหรือลูกจ้างของผู้รับจ้างช่วงนั้นทุกประการ

ลงชื่อ



(นาย मुखตาร์ มะทา)

นายกองค์การบริหารส่วนจังหวัดยะลา

ผู้ว่าจ้าง

ลงชื่อ



(นาย คำสิงห์ สิริระพันธ์)



กรณีผู้รับจ้างไปจ้างช่างงานแต่บางส่วนโดยฝ่าฝืนความในวรรคหนึ่ง ผู้รับจ้างต้องชำระค่าปรับให้แก่ผู้ว่าจ้างเป็นจำนวนเงินในอัตราร้อยละ ๑๐.๐๐ ของวงเงินของงานที่จ้างช่วงตามสัญญา ทั้งนี้ ไม่ตัดสิทธิผู้ว่าจ้างในการบอกเลิกสัญญา

ข้อ ๑๐ การควบคุมงานของผู้รับจ้าง

ผู้รับจ้างจะต้องควบคุมงานที่รับจ้างอย่างเอาใจใส่ ด้วยประสิทธิภาพและความชำนาญ และในระหว่างทำงานที่รับจ้างจะต้องจัดให้มีผู้แทนซึ่งทำงานเต็มเวลาเป็นผู้รับผิดชอบควบคุมงานของ ผู้รับจ้าง ผู้แทนดังกล่าวจะต้องได้รับมอบอำนาจจากผู้รับจ้าง คำสั่งหรือคำแนะนำต่างๆ ที่ผู้ว่าจ้าง คณะกรรมการตรวจรับพัสดุ ผู้ควบคุมงาน หรือบริษัทที่ปรึกษาที่ผู้ว่าจ้างแต่งตั้ง ได้แจ้งแก่ผู้แทนเช่นว่านั้น ให้ถือว่าเป็นคำสั่งหรือคำแนะนำที่ได้แจ้งแก่ผู้รับจ้าง การแต่งตั้งผู้แทนตามข้อนี้จะต้องทำเป็นหนังสือและต้องได้รับความเห็นชอบเป็นหนังสือ จากผู้ว่าจ้าง การเปลี่ยนตัวหรือแต่งตั้งผู้แทนใหม่จะทำได้หากไม่ได้รับความเห็นชอบ เป็นหนังสือจากผู้ว่าจ้างก่อน

ผู้ว่าจ้างมีสิทธิที่จะขอให้เปลี่ยนตัวผู้แทนตามวรรคหนึ่ง โดยแจ้งเป็นหนังสือไปยังผู้รับจ้าง และผู้รับจ้างจะต้องทำการเปลี่ยนตัวผู้แทนนั้นโดยพลัน โดยไม่คิดค่าจ้างหรือราคาเพิ่มหรืออ้างเป็นเหตุเพื่อขยายอายุสัญญาอันเนื่องมาจากเหตุนี้

ข้อ ๑๑ ความรับผิดชอบของผู้รับจ้าง

ผู้รับจ้างจะต้องรับผิดชอบต่ออุบัติเหตุ ความเสียหาย หรือภัยอันตรายใดๆ อันเกิดจาก การปฏิบัติงานของผู้รับจ้าง และจะต้องรับผิดชอบต่อความเสียหายจากการกระทำของลูกจ้างหรือตัวแทน ของผู้รับจ้าง และจากการปฏิบัติงานของผู้รับจ้างช่วงด้วย (ถ้ามี)

ความเสียหายใดๆ อันเกิดแก่งานที่ผู้รับจ้างได้ทำขึ้น แม้จะเกิดขึ้นเพราะเหตุสุดวิสัย ก็ตาม ผู้รับจ้างจะต้องรับผิดชอบโดยซ่อมแซมให้คืนดีหรือ เปลี่ยนใหม่โดยค่าใช้จ่ายของผู้รับจ้างเอง เว้นแต่ความเสียหายนั้นเกิดจากความผิดของผู้ว่าจ้าง ทั้งนี้ ความรับผิดชอบของผู้รับจ้างดังกล่าวในข้อนี้จะสิ้นสุดลงเมื่อผู้ว่าจ้างได้รับมอบงานครั้งสุดท้าย ซึ่งหลังจากนั้นผู้รับจ้างจะต้องรับผิดชอบเพียงในกรณีชำรุดบกพร่อง หรือความเสียหายดังกล่าวในข้อ ๘ เท่านั้น

ผู้รับจ้างจะต้องรับผิดชอบต่อบุคคลภายนอกในความเสียหายใดๆ อันเกิดจาก การปฏิบัติงานของผู้รับจ้าง หรือลูกจ้างหรือตัวแทนของผู้รับจ้าง รวมถึงผู้รับจ้างช่วง (ถ้ามี) ตามสัญญานี้ หากผู้ว่าจ้างถูกเรียกร้องหรือฟ้องร้องหรือต้องชดใช้ค่าเสียหายให้แก่บุคคลภายนอกไปแล้ว ผู้รับจ้างจะต้อง ดำเนินการใดๆ เพื่อให้มีการว่าต่างแก้ต่างให้แก่ผู้ว่าจ้างโดยค่าใช้จ่ายของผู้รับจ้างเอง รวมทั้งผู้รับจ้างจะต้องชดใช้ค่าเสียหายนั้นๆ ตลอดจนค่าใช้จ่ายใดๆ อันเกิดจากการถูกเรียกร้องหรือถูกฟ้องร้องให้แก่ผู้ว่าจ้างทันที

ลงชื่อ


(นาย मुखตาร์ มะทา)

นายกองค์การบริหารส่วนจังหวัดยะลา

ผู้ว่าจ้าง

ลงชื่อ


(นาย คำสิงห์ สีระพันธ์)



ข้อ ๑๒ การจ่ายเงินแก่ลูกจ้าง

ผู้รับจ้างจะต้องจ่ายเงินแก่ลูกจ้างที่ผู้รับจ้างได้จ้างมาในอัตราและตามกำหนดเวลา ที่ผู้รับจ้างได้ตกลงหรือทำสัญญาไว้ต่อลูกจ้างดังกล่าว

ถ้าผู้รับจ้างไม่จ่ายเงินค่าจ้างหรือค่าทดแทนอื่นใดแก่ลูกจ้างดังกล่าวในวรรคหนึ่ง ผู้ว่าจ้างมีสิทธิที่จะเอาเงินค่าจ้างที่จะต้องจ่ายแก่ผู้รับจ้างมาจ่ายให้แก่ลูกจ้างของผู้รับจ้างดังกล่าว และให้ถือว่าผู้ว่าจ้างได้จ่ายเงินจำนวนนั้นเป็นค่าจ้างให้แก่ผู้รับจ้างตามสัญญาแล้ว

ผู้รับจ้างจะต้องจัดให้มีประกันภัยสำหรับลูกจ้างทุกคนที่จ้างมาทำงาน โดยให้ครอบคลุมถึงความรับผิดชอบของลูกจ้าง รวมทั้งผู้รับจ้างช่วง (ถ้ามี) ในกรณีความเสียหายที่คิดค่าสินไหมทดแทนได้ตามกฎหมาย ซึ่งเกิดจากอุบัติเหตุหรืออันตรายใดๆ ต่อลูกจ้างหรือบุคคลอื่น ที่ผู้รับจ้างหรือผู้รับจ้างช่วงจ้างมาทำงาน ผู้รับจ้างจะต้องส่งมอบกรมธรรม์ประกันภัยดังกล่าว พร้อมทั้งหลักฐานการชำระเบี้ยประกันให้แก่ผู้ว่าจ้างเมื่อผู้ว่าจ้างเรียกร้อง

ข้อ ๑๓ การตรวจงานจ้าง

ถ้าผู้ว่าจ้างแต่งตั้งคณะกรรมการตรวจรับพัสดุ ผู้ควบคุมงาน หรือบริษัท ที่ปรึกษา เพื่อควบคุมการทำงานของลูกจ้าง คณะกรรมการตรวจ รับพัสดุ ผู้ควบคุมงาน หรือบริษัทที่ปรึกษานั้น มีอำนาจเข้าไปตรวจการงานในโรงงานและสถานที่ก่อสร้างได้ตลอดเวลา และผู้รับจ้างจะต้องอำนวยความสะดวกและให้ความช่วยเหลือในการนั้นตามสมควร

การที่มีคณะกรรมการตรวจรับพัสดุ ผู้ควบคุมงาน หรือบริษัทที่ปรึกษานั้น หากทำให้ผู้รับจ้างพ้นความรับผิดชอบตามสัญญานี้ข้อใดข้อหนึ่งไม่

ข้อ ๑๔ แบบรูปและรายการละเอียดคลาดเคลื่อน

ผู้รับจ้างรับรองว่าได้ตรวจสอบและทำความเข้าใจในแบบรูปและรายการละเอียดโดยถี่ถ้วนแล้ว หากปรากฏว่าแบบรูปและรายการละเอียดนั้นผิดพลาดหรือคลาดเคลื่อน ไปจากหลักการทางวิศวกรรมหรือทางเทคนิค ผู้รับจ้างตกลงที่จะปฏิบัติตามคำวินิจฉัยของผู้ว่าจ้าง คณะกรรมการตรวจรับพัสดุ ผู้ควบคุมงาน หรือบริษัทที่ปรึกษาที่ผู้ว่าจ้างแต่งตั้ง เพื่อให้งานแล้วเสร็จบริบูรณ์ คำวินิจฉัยดังกล่าวให้ถือเป็นที่สุด โดยผู้รับจ้างจะคิดค่าจ้าง ค่าเสียหาย หรือค่าใช้จ่ายใดๆ เพิ่มขึ้น จากผู้ว่าจ้างหรือขอขยายอายุสัญญาไม่ได้

ข้อ ๑๕ การควบคุมงานโดยผู้ว่าจ้าง

ผู้รับจ้างตกลงว่าคณะกรรมการตรวจรับพัสดุ ผู้ควบคุมงาน หรือบริษัท ที่ปรึกษาที่ผู้ว่าจ้างแต่งตั้ง มีอำนาจที่จะตรวจสอบและควบคุมงานเพื่อให้เป็นไปตาม สัญญานี้ และมีอำนาจที่จะสั่งให้แก้ไขเปลี่ยนแปลงเพิ่มเติม หรือตัดทอน

ลงชื่อ



(นายมุขตาร์ มธา)

นายกองค์การบริหารส่วนจังหวัดยะลา

ผู้ว่าจ้าง

ลงชื่อ



(นายคำสิงห์ สิริพันธ์)



ซึ่งงานตามสัญญาฯ หากผู้รับจ้างขัดขืน ไม่ปฏิบัติตาม ผู้ว่าจ้าง คณะกรรมการตรวจ รับพัสดุ ผู้ควบคุมงาน หรือบริษัทที่ปรึกษา มีอำนาจ ที่จะสั่งให้หยุดการนั้นชั่วคราวได้ ความล่าช้าในกรณีเช่นนี้ ผู้รับจ้างจะถือเป็นเหตุขอขยายระยะเวลา การปฏิบัติงาน ตามสัญญาหรือเรียกชดเชยค่าเสียหายใดๆ ไม่ได้ทั้งสิ้น

ข้อ ๑๖ งานพิเศษและการแก้ไขงาน

ผู้ว่าจ้างมีสิทธิที่จะสั่งเป็นหนังสือให้ผู้รับจ้างทำงานพิเศษซึ่งไม่ได้แสดงไว้หรือรวมอยู่ในเอกสารสัญญาฯนี้ หากงานพิเศษนั้นๆ อยู่ในขอบข่ายทั่วไปแห่งวัตถุประสงค์ของสัญญาฯนี้ นอกจากนี้ ผู้ว่าจ้างยังมีสิทธิสั่งให้เปลี่ยนแปลงหรือแก้ไข แบบรูปและข้อกำหนดต่างๆ ในเอกสารสัญญาฯนี้ด้วย

อัตราค่าจ้างหรือราคาที่กำหนดใช้ในสัญญาฯนี้ ให้กำหนดใช้สำหรับงานพิเศษ หรืองานที่เพิ่มเติมขึ้น หรือตัด ทอนลงทั้งปวงตามคำสั่งของผู้ว่าจ้าง หากในสัญญาฯไม่ได้กำหนดไว้ถึงอัตราค่าจ้าง หรือราคาใดๆ ที่จะนำมาใช้สำหรับงานพิเศษ หรืองานที่เพิ่มขึ้นหรือลดลงดังกล่าว ผู้ว่าจ้าง และผู้รับจ้างจะได้ตกลงกันที่จะกำหนดอัตราค่าจ้างหรือราคาที่จะเพิ่มขึ้นหรือลดลง รวมทั้งการขยายระยะเวลา (ถ้ามี) กันใหม่เพื่อความเหมาะสม ในกรณีที่ตกลงกันไม่ได้ ผู้ว่าจ้างจะกำหนดอัตราค่าจ้าง หรือราคาตาม แต่ผู้ว่าจ้างจะเห็นว่าเหมาะสมและถูกต้อง ซึ่งผู้รับจ้างจะต้องปฏิบัติตามคำสั่งของผู้ว่าจ้างไปก่อนเพื่อมิให้เกิดความเสียหาย แก่งานที่จ้าง

ข้อ ๑๗ ค่าปรับ

หากผู้รับจ้างไม่สามารถทำงานให้แล้วเสร็จภายในเวลาที่กำหนดไว้ในสัญญาฯและผู้ว่าจ้างยังมีได้บอกเลิก สัญญาฯ ผู้รับจ้างจะต้องชำระค่าปรับให้แก่ผู้ว่าจ้างเป็น จำนวนเงินวันละ ๑,๒๕๐.๐๐ บาท (หนึ่งพันสองร้อยห้าสิบบาทถ้วน) และจะต้องชำระค่าใช้จ่ายในการควบคุมงาน (ถ้ามี) ในเมื่อผู้ว่าจ้าง ต้องจ้างผู้ควบคุมงานอีกต่อหนึ่งเป็นจำนวนเงิน วันละ ๔๕๐.๐๐ บาท (สี่ร้อยห้าสิบบาทถ้วน) นับถัดจากวันที่ครบกำหนดเวลาแล้วเสร็จของงานตามสัญญาฯหรือวันที่ผู้ว่าจ้าง ได้ขยายเวลาทำงานให้ จนถึงวันที่ทำงานแล้วเสร็จจริง นอกจากนี้ ผู้รับจ้างยอมให้ผู้ว่าจ้างเรียกค่าเสียหายอันเกิดขึ้นจากการที่ ผู้รับจ้างทำงานล่าช้าเฉพาะส่วนที่เกินกว่าจำนวนค่าปรับและค่าใช้จ่ายดังกล่าวได้อีกด้วย

ในระหว่างที่ผู้ว่าจ้างยังมีได้บอกเลิกสัญญาฯนั้น หากผู้ว่าจ้างเห็นว่าผู้รับจ้าง จะไม่สามารถปฏิบัติตามสัญญาฯ ต่อไปได้ ผู้ว่าจ้างจะใช้สิทธิบอกเลิกสัญญาฯและใช้สิทธิตามข้อ ๑๘ ก็ได้ และถ้าผู้ว่าจ้างได้แจ้งข้อเรียกร้องไปยังผู้รับจ้างเมื่อครบ กำหนดเวลาแล้วเสร็จของงานขอให้ชำระค่าปรับแล้ว ผู้ว่าจ้างมีสิทธิที่จะปรับผู้รับจ้างจนถึงวันบอกเลิกสัญญาฯได้อีกด้วย

ข้อ ๑๘ สิทธิของผู้ว่าจ้างภายหลังบอกเลิกสัญญาฯ

ในกรณีที่ผู้ว่าจ้างบอกเลิกสัญญาฯ ผู้ว่าจ้างอาจทำงานนั้นเองหรือว่าจ้างผู้อื่นให้ทำงานนั้นต่อจนแล้วเสร็จ ก็ได้ ผู้ว่าจ้างหรือผู้รับจ้างทำงานนั้นต่อมีสิทธิใช้เครื่องใช้ในการก่อสร้าง สิ่งที่สร้างขึ้นชั่วคราวสำหรับงานก่อสร้าง และวัสดุต่างๆ ซึ่งเห็นว่าจะต้องสงวนเอาไว้เพื่อการปฏิบัติงานตามสัญญาฯ ตามที่จะเห็นสมควร

ลงชื่อ

ผู้ว่าจ้าง

ลงชื่อ



(นาย मुखาร์ มะทา)

(นาย คำสิงห์ สิริระพันธ์)

นายกองค์การบริหารส่วนจังหวัดยะลา

ในกรณีดังกล่าว ผู้ว่าจ้างมีสิทธิริบหรือบังคับจากหลักประกันการปฏิบัติตามสัญญาทั้งหมด หรือบางส่วน ตามแต่จะเห็นสมควร นอกจากนี้ ผู้รับจ้างจะต้องรับผิดชอบในค่าเสียหายซึ่งเป็นจำนวน เกินกว่าหลักประกันการปฏิบัติตาม สัญญา รวมทั้งค่าใช้จ่ายที่เพิ่มขึ้น ในการทำงานนั้นต่อให้แล้วเสร็จตามสัญญา ตลอดจนค่าใช้จ่ายในการควบคุมงานเพิ่ม (ถ้ามี) ซึ่ง ผู้ว่าจ้างจะหัก เอาจากเงินประกันผลงานหรือจำนวนเงินใดๆ ที่จะจ่ายให้แก่ผู้รับจ้างก็ได้

ข้อ ๑๙. การบังคับค่าปรับ ค่าเสียหาย และค่าใช้จ่าย

ในกรณีที่ผู้รับจ้างไม่ปฏิบัติตามสัญญาข้อหนึ่งข้อใดด้วยเหตุใดๆ ก็ตาม จนเป็นเหตุให้เกิดค่าปรับ ค่าเสียหาย หรือค่าใช้จ่ายแก่ผู้ว่าจ้าง ผู้รับจ้างต้องชดใช้ค่าปรับ ค่าเสียหาย หรือค่าใช้จ่ายดังกล่าวให้แก่ผู้ว่าจ้างโดยสิ้นเชิงภายใน กำหนด ๑๕ (สิบห้า) วัน นับถัดจากวันที่ได้รับแจ้งเป็นหนังสือจากผู้ว่าจ้าง หากผู้รับจ้างไม่ชดใช้ให้ถูกต้องครบถ้วนภายในระยะเวลา ดังกล่าวให้ผู้ว่าจ้างมีสิทธิที่จะหักเอาจากจำนวนเงินค่าจ้างที่ต้องชำระ หรือจากเงินประกันผลงาน ของผู้รับจ้าง หรือบังคับ จากหลักประกันการปฏิบัติตามสัญญาได้ทันที

หากค่าปรับ ค่าเสียหาย หรือค่าใช้จ่ายที่บังคับจากเงินค่าจ้างที่ต้องชำระ เงินประกันผลงาน หรือหลัก ประกันการปฏิบัติตามสัญญาแล้วยังไม่เพียงพอ ผู้รับจ้างยินยอมชำระส่วนที่เหลือ ที่ยังขาดอยู่จนครบถ้วนตามจำนวนค่าปรับ ค่า เสียหาย หรือค่าใช้จ่ายนั้น ภายในกำหนด ๓๐ (สามสิบ) วัน นับถัดจากวันที่ได้รับแจ้งเป็นหนังสือจากผู้ว่าจ้าง

หากมีเงินค่าจ้างตามสัญญาที่หักไว้จ่ายเป็นค่าปรับ ค่าเสียหาย หรือค่าใช้จ่ายแล้วยังเหลืออยู่อีกเท่าใด ผู้ ว่าจ้างจะคืนให้แก่ผู้รับจ้างทั้งหมด

ข้อ ๒๐ การทำบริเวณก่อสร้างให้เรียบร้อย

ผู้รับจ้างจะต้องรักษาบริเวณสถานที่ปฏิบัติงานตามสัญญานี้ รวมทั้งโรงงานหรือ สิ่งอำนวยความสะดวกใน การทำงานของผู้รับจ้าง ลูกจ้าง ตัวแทน หรือผู้รับจ้างช่วง (ถ้ามี) ให้สะอาด ปลอดภัย และมีประสิทธิภาพในการใช้งานตลอด ระยะเวลาการจ้าง และเมื่อทำงานเสร็จสิ้นแล้วจะต้องขนย้ายบรรดาเครื่องใช้ในการทำงานจ้างรวมทั้งวัสดุ ขยะมูลฝอย และสิ่ง ก่อสร้างชั่วคราวต่างๆ (ถ้ามี) ทั้งจะต้องกลบเกลี่ยพื้นดินให้เรียบร้อยเพื่อให้บริเวณทั้งหมดอยู่ในสภาพที่สะอาดและใช้การได้ทันที

ข้อ ๒๑ การงดหรือลดค่าปรับ หรือการขยายเวลาปฏิบัติงานตามสัญญา

ในกรณีที่มีเหตุเกิดจากความผิดหรือความบกพร่องของฝ่ายผู้ว่าจ้าง หรือเหตุสุดวิสัย หรือเกิดจาก พฤติการณ์อันหนึ่งอันใดที่ผู้รับจ้างไม่ต้องรับผิดชอบตามกฎหมาย หรือเหตุอื่นตามที่กำหนด ในกฎกระทรวง ซึ่งออกตามความใน กฎหมายว่าด้วยการจัดซื้อจัดจ้างและการบริหารพัสดุภาครัฐ ทำให้ผู้รับจ้างไม่สามารถทำงานให้แล้วเสร็จตามเงื่อนไขและกำหนด เวลาแห่งสัญญานี้ได้ ผู้รับจ้างจะต้องแจ้งเหตุหรือพฤติการณ์ดังกล่าวพร้อมหลักฐานเป็นหนังสือให้ผู้ว่าจ้างทราบ เพื่อของดหรือ ลดค่าปรับ หรือขยายเวลาทำงานออกไปภายใน ๓๐ (สามสิบ) วันนับถัดจากวันที่เหตุนั้นสิ้นสุดลง หรือตามที่กำหนดใน กฎกระทรวงดังกล่าว แล้วแต่กรณี

ลงชื่อ

(นาย मुखตาร์ มะทา)

นายกองค์การบริหารส่วนจังหวัดยะลา

ผู้ว่าจ้าง

ลงชื่อ

(นาย คำสิงห์ สิริพันธ์)



ถ้าผู้รับจ้างไม่ปฏิบัติให้เป็นไปตามความในวรรคหนึ่ง ให้ถือว่าผู้รับจ้างได้สละสิทธิเรียกร้อง ในการที่จะขอ งดหรือลดค่าปรับ หรือขยายเวลาทำงานออกไปโดยไม่มีเงื่อนไขใดๆ ทั้งสิ้น เว้นแต่ กรณีเหตุเกิดจากความผิดหรือความบกพร่อง ของฝ่ายผู้ว่าจ้าง ซึ่งมีหลักฐานชัดเจน หรือผู้ว่าจ้างทราบดี อยู่แล้วตั้งแต่ต้น

การงดหรือลดค่าปรับ หรือขยายกำหนดเวลาทำงานตามวรรคหนึ่ง อยู่ในดุลพินิจของผู้ว่าจ้างที่จะ พิจารณาตามที่เห็นสมควร

ข้อ ๒๒. การใช้เรือไทย

ในการปฏิบัติตามสัญญาฯ หากผู้รับจ้างจะต้องส่งหรือนำของเข้ามาจากต่างประเทศรวมทั้งเครื่องมือ และอุปกรณ์ที่ต้องนำเข้ามาเพื่อปฏิบัติงานตามสัญญา ไม่ว่าผู้รับจ้างจะเป็นผู้นำของเข้ามาเองหรือนำเข้ามาโดยผ่านตัวแทนหรือ บุคคลอื่นใด ถ้าสิ่งของนั้นต้องนำเข้ามาโดยทางเรือในเส้นทางเดินเรือที่มีเรือไทยเดินอยู่และสามารถให้บริการรับขนได้ตามที่ รัฐมนตรีว่าการกระทรวงคมนาคมประกาศกำหนด ผู้รับจ้างต้องจัดการให้สิ่งของดังกล่าวบรรทุกโดยเรือไทยหรือเรือที่มีสิทธิเช่น เดียวกับเรือไทยจากต่างประเทศมายังประเทศไทยแล้วจะได้รับอนุญาตจากกรมเจ้าท่าก่อนบรรทุกของนั้นลงเรืออื่นที่มีชื่อเรือ ไทยหรือเป็นของที่รัฐมนตรีว่าการกระทรวงคมนาคมประกาศยกเว้นให้บรรทุกโดยเรืออื่นได้ ทั้งนี้ ไม่ว่าการส่งหรือนำเข้าสิ่งของ ดังกล่าวจากต่างประเทศจะเป็นแบบใด

ในการส่งมอบงานตามสัญญาฯ ให้แก่ผู้ว่าจ้าง ถ้างานนั้นมีสิ่งของตามวรรคหนึ่ง ผู้รับจ้างจะต้องส่งมอบ ใบตราส่ง (Bill of lading) หรือสำเนาใบตราส่งสำหรับของนั้น ซึ่งแสดงว่าได้บรรทุกมาโดยเรือไทยหรือเรือที่มีสิทธิเช่นเดียวกับเรือ ไทยให้แก่ผู้ว่าจ้างพร้อมกับการส่งมอบงานด้วย

ในกรณีที่สิ่งของดังกล่าวไม่ได้บรรทุกจากต่างประเทศมายังประเทศไทยโดยเรือไทยหรือเรือที่มีสิทธิ เช่นเดียวกับเรือไทย ผู้รับจ้างต้องส่งมอบหลักฐานซึ่งแสดงว่าได้รับอนุญาตจากกรมเจ้าท่า ให้บรรทุกของโดยเรืออื่นได้หรือหลัก ฐานซึ่งแสดงว่าได้ชำระค่าธรรมเนียมพิเศษ เนื่องจากการไม่บรรทุกของโดยเรือไทยตามกฎหมาย ว่าด้วยการส่งเสริมการพาณิชย์ นาวิแล้วอย่างใดอย่างหนึ่งแก่ผู้ว่าจ้างด้วย

ในกรณีที่ผู้รับจ้างไม่ส่งมอบหลักฐานอย่างใดอย่างหนึ่งดังกล่าวในวรรคสองและวรรคสามให้แก่ ผู้ว่าจ้างแต่จะขอส่งมอบงานดังกล่าวให้ผู้ว่าจ้างก่อนโดยยังไม่รับชำระเงินค่าจ้าง ผู้ว่าจ้างมีสิทธิรับงานดังกล่าวไว้ก่อน และชำระ เงินค่าจ้างเมื่อผู้รับจ้างได้ปฏิบัติถูกต้องครบถ้วนดังกล่าวแล้วได้

ข้อ ๒๓. มาตรฐานฝีมือช่าง

ผู้รับจ้างตกลงเป็นเงื่อนไขสำคัญว่า ผู้รับจ้างจะต้องมีและใช้ผู้ผ่านการทดสอบมาตรฐานฝีมือช่าง จากสำนักงานพัฒนาฝีมือแรงงานจังหวัด หรือผู้มีวุฒิปริญญาตรี ปวช. ปวส. และปวท. หรือเทียบเท่าจากสถาบันการศึกษาที่ ก.พ. รับรองให้เข้ารับราชการได้ ในอัตราไม่ต่ำกว่าร้อยละ ๑๐ (สิบ) ของแต่ละสาขาช่าง แต่จะต้องมีช่างจำนวนอย่างน้อย ๑ (หนึ่ง) คน ในแต่ละสาขาช่างดังต่อไปนี้

ลงชื่อ

(นาย मुखตาร์ มะทา)

นายกองค์การบริหารส่วนจังหวัดยะลา

ผู้ว่าจ้าง

ลงชื่อ

(นาย คำสิงห์ สิริพันธ์)



๒๓.๑ ช่างก่อสร้าง

๒๓.๒ ช่างโยธา

ผู้รับจ้างจะต้องจัดทำบัญชีแสดงจำนวนช่างทั้งหมดโดยจำแนกตามแต่ละสาขาช่างและ ระดับช่าง พร้อมกับบรรยายชื่อช่างผู้ผ่านการทดสอบมาตรฐานฝีมือช่างหรือผู้มีวุฒิปับัตรดังกล่าวในวรรคหนึ่งนำมาแสดงพร้อมหลักฐานต่างๆ ต่อคณะกรรมการตรวจรับพัสดุหรือผู้ควบคุมงาน ก่อนเริ่มลงมือทำงาน และพร้อมที่จะให้ผู้ว่าจ้างหรือเจ้าหน้าที่ของผู้ว่าจ้างตรวจสอบได้ตลอดเวลาการทำงานตามสัญญาของผู้รับจ้าง

ข้อ ๒๔. การปรับราคาค่าจ้าง

ผู้ว่าจ้างและผู้รับจ้าง ตกลงกันให้ใช้สัญญาปรับราคาได้ สำหรับราคางานก่อสร้างตามสัญญานี้ โดยการนำสูตร Escalation Factor (K) มาใช้คำนวณราคาค่างานที่เปลี่ยนแปลงไป โดยวิธีการต่อไปนี้ ตามเงื่อนไข หลักเกณฑ์ สูตร และวิธีคำนวณที่ใช้กับสัญญาแบบปรับราคาได้ตามมติคณะรัฐมนตรีเมื่อวันที่ ๒๒ สิงหาคม ๒๕๓๒ เรื่องการพิจารณาช่วยเหลือผู้ประกอบการอาชีพงานก่อสร้าง ตามหนังสือสำนักเลขาธิการคณะรัฐมนตรี ที่ นร ๐๒๐๓/ว ๑๐๙ ลงวันที่ ๒๔ สิงหาคม ๒๕๓๒

สูตรการปรับราคา (สูตรค่า K) จะต้องคงที่ที่ระดับที่กำหนดไว้ในวันแล้วเสร็จตามที่กำหนดไว้ในสัญญา หรือภายในระยะเวลาที่ ผู้ว่าจ้าง ได้ขยายออกไป โดยจะใช้สูตรของทางราชการที่ได้ระบุตามภาคผนวก ๔

(ลงชื่อ).....ผู้ว่าจ้าง

(นาย मुखตาร์ มะทา)

นายกองค์การบริหารส่วนจังหวัดยะลา

(ลงชื่อ).....ผู้รับจ้าง

(นาย คำสิงห์ สิริพันธ์)



(ลงชื่อ).....พยาน

(นางสาว นริภานต์ พิณโส)

(ลงชื่อ).....พยาน

(นางสาว ปิยะธิดา ชูโชติ)

เลขที่โครงการ ๖๖๐๘๙๓๗๓๑๑๘

เลขคุมสัญญา ๖๖๐๙๒๒๐๑๖๘๘๕



อ.ส.5 ใบสลิปหลังตราสาร

เลขที่ 02646

วันที่ 22 กันยายน 2566

เลขประจำตัว 0955566000080

เลขที่สาขา

ชื่อผู้เสียภาษีอากร บริษัท ก้าวมันนวัตกรรม จำกัด

ในฐานะ ผู้มีหน้าที่เสียอากร

ที่อยู่ : เลขรหัสประจำบ้าน

ชื่ออาคาร -

ห้องเลขที่ -

ชั้นที่ -

หมู่บ้าน -

เลขที่ 5/5-5/6

หมู่ที่ -

ต.จอก/ชอม -

แยก -

ถนน มังเมือง 2

แขวง/ตำบล สะเดง

เขต/อำเภอ เมืองยะลา

จังหวัด ยะลา

รหัสไปรษณีย์ 95000

คู่สัญญา

เลขประจำตัวผู้เสียภาษีอากร 0994000604238

เลขที่สาขา

ชื่อ องค์การบริหารส่วนจังหวัด ยะลา

ได้เสียอากรแสดมภ์เป็นตัวแทนสำหรับตราสารตามบัญชีอัตราอากรแสดมภ์ ข้อ 4
ลักษณะตราสาร สัญญาจ้าง ดังนี้ :

	บาท	สต.
มูลค่าตราสาร	0	00
ค่าอากรแสดมภ์	1,169	00
เงินเพิ่ม	0	00
รวมเงิน	1,169	00

จำนวนเงินเป็นตัวอักษร (หนึ่งพันหนึ่งร้อยหกสิบเก้าบาทถ้วน)

ตามใบเสร็จ เลขที่ 012275

ลงวันที่ 22 กันยายน 2566

เลขระบุเอกสาร อ.ส.4 คือ 12950010-25660922-1-02-000003

ลงชื่อ

(นางสาวนิลละ ระสิมชาภูมิ)
ตำแหน่ง
เจ้าหน้าที่งานสรรพากรชำนาญงาน

ใบสลิปหลังตราสารนี้จะสมบูรณ์ก็ต่อเมื่อพนักงานเจ้าหน้าที่อากรแสดมภ์ของหน่วยเก็บภาษีอากร
ได้ลงชื่อและออกใบเสร็จรับเงินเรียบร้อยแล้ว



ธนาคารกรุงไทย
KRUNGTHAI BANK



หนังสือค้ำประกัน

(หลักประกันสัญญาจ้าง)

เลขที่ 00019/200932/0084/66

วันที่ 22 กันยายน 2566

ข้าพเจ้า บมจ.ธนาคารกรุงไทย ศูนย์ปฏิบัติการยะลา

สำนักงานตั้งอยู่เลขที่ อาคารสาขาสิโรธร 176 ถนนสิโรธร ตำบลสะเตง อำเภอเมืองยะลา จังหวัดยะลา 95000

โดย นาย ชนันธร ศรีนุรักษ์

ผู้มีอำนาจลงนามผูกพันธนาคาร ขอทำหนังสือค้ำประกันฉบับนี้ไว้ต่อ องค์การบริหารส่วนจังหวัดยะลา

ซึ่งต่อไปนี้เรียกว่า "ผู้ว่าจ้าง" ดังมีข้อความต่อไปนี้

๑. ตามที่ บริษัท ก้าวมันวัฒนนกิจ จำกัด

ซึ่งต่อไปนี้เรียกว่า "ผู้รับจ้าง" ได้ทำสัญญาจ้าง ทำงานโครงการปรับปรุงอาคารเรียนสนามกีฬาหน้าที่ว่าอาคารอำนวยการ

อำเภอรามัน จังหวัดยะลา ณ สนามกีฬาหน้าที่ว่าอาคารอำนวยการ ตำบลลาบูบือเกาะ อำเภอรามัน จังหวัดยะลา

กับผู้ว่าจ้าง

ตามสัญญาเลขที่ 00451/2566 ลงวันที่ 22 เดือน กันยายน พ.ศ. 2566 ซึ่งผู้รับจ้าง

ต้องวางหลักประกันการปฏิบัติตามสัญญาต่อผู้ว่าจ้าง เป็นจำนวนเงิน - 62,500.00 บาท -

(- หกหมื่นสองพันห้าร้อยบาทถ้วน -)

ซึ่งเท่ากับร้อยละ 5 (ห้า) ของมูลค่าทั้งหมดของสัญญา

ข้าพเจ้ายินยอมผูกพันตน โดยไม่มีเงื่อนไขที่จะค้ำประกันในการชำระเงินให้ตามสิทธิเรียกร้องของผู้ว่าจ้าง

จำนวนไม่เกิน - 62,500.00 บาท -

(- หกหมื่นสองพันห้าร้อยบาทถ้วน -)

ในฐานะเป็นลูกหนี้ร่วม ในกรณีที่ผู้รับจ้างก่อให้เกิดความเสียหายใด ๆ หรือต้องชำระค่าปรับ หรือค่าใช้จ่ายใด ๆ หรือผู้รับจ้างมิได้ปฏิบัติตามภาระหน้าที่ใด ๆ ที่กำหนดในสัญญาดังกล่าวข้างต้น ทั้งนี้ โดยผู้ว่าจ้างไม่จำเป็นต้องเรียกร้องให้ผู้รับจ้างชำระหนี้ก่อน

๒. หนังสือค้ำประกันนี้มีผลใช้บังคับตั้งแต่วันที่ 22 เดือน กันยายน พ.ศ. 2566

ถึงวันที่ 19 เดือน พฤษภาคม พ.ศ. 2569 และข้าพเจ้าจะไม่เพิกถอนการค้ำประกันนี้ภายในระยะเวลาที่กำหนดไว้

๓. หากผู้ว่าจ้างได้ขยายระยะเวลาให้แก่ผู้รับจ้าง ให้ถือว่าข้าพเจ้ายินยอมในกรณีนั้น ๆ ด้วย โดยให้ขยายระยะเวลาการค้ำประกันนี้ออกไปตลอดระยะเวลาที่ผู้ว่าจ้างได้ขยายระยะเวลาให้แก่ผู้รับจ้างดังกล่าวข้างต้น

ข้าพเจ้าได้ลงนามและประทับตราไว้ต่อหน้าพยานเป็นสำคัญ

ลงชื่อ

(นาย ชนันธร ศรีนุรักษ์)

ตำแหน่ง รองผู้อำนวยการฝ่ายผู้บริหารศูนย์ปฏิบัติการ

ผู้ค้ำประกัน

ลงชื่อ

พยาน

ลงชื่อ

พยาน

นางสาว อาติลา เจ๊ะแหว

นางนิตยา อางหาญณรงค์

ทะเบียนเลขที่ 0107537000882 35 ถนนสุขุมวิท กรุงเทพฯ 10110 ตู.ป.ณ.44 ต.ป.ท. 10000 โทร. 0-2255-2222 www.ktb.co.th

Registration No. 0107537000882 35 Sukhumvit Rd., Bangkok 10110 Thailand PO Box 44 BMC.10000 Tel.+66 (0) 2255-2222 www.ktb.co.th

เมื่อธนาคารหมดภาระค้ำประกัน หรือหนังสือค้ำประกันครบกำหนดอายุแล้ว โปรดส่งคืนฉบับหนังสือค้ำประกันคืนธนาคาร



ที่ ขล. 000773

สำนักงานทะเบียนหุ้นส่วนบริษัทจังหวัดยะลา
กรมพัฒนาธุรกิจการค้า กระทรวงพาณิชย์

หนังสือรับรอง

ขอรับรองว่าบริษัทนี้ ได้จดทะเบียนเป็นนิติบุคคล ตามประมวลกฎหมายแพ่งและพาณิชย์

เมื่อวันที่ 17 มกราคม 2566 ทะเบียนนิติบุคคลเลขที่ 0955566000080

ปรากฏข้อความในรายการตามเอกสารทะเบียนนิติบุคคล ณ วันออกหนังสือนี้ ดังนี้

1. ชื่อบริษัท บริษัท ก้าวมันวัฒนมกิจ จำกัด
2. กรรมการของบริษัทมี 2 คน ตามรายชื่อดังต่อไปนี้
 1. นายคำสิงห์ สิริพันธ์
 2. นางสาวเอื้องกราย สิริพันธ์/
3. จำนวนหรือชื่อกรรมการซึ่งลงชื่อผูกพันบริษัทได้คือ นางสาวเอื้องกราย สิริพันธ์ ลงลายมือชื่อ และประทับตราสำคัญของบริษัท/
- 4.ทุนจดทะเบียน 5,000,000.00 บาท / ห้าล้านบาทถ้วน/
5. สำนักงานใหญ่ ตั้งอยู่เลขที่ 5/5-5/6 ถนนผังเมือง 2 ตำบลสะเตง อำเภอเมืองยะลา จังหวัดยะลา/
สำนักงานสาขา ตั้งอยู่ (1) เลขที่ 1828/62 หมู่ที่ 3 ถนนสนามบิน-ลพบุรีราเมศวร์ ตำบลควนลัง อำเภอหาดใหญ่ จังหวัดสงขลา/
สำนักงานสาขา ตั้งอยู่ (2) เลขที่ 4/52 หมู่ที่ 6 ตำบลสุระสมิแล อำเภอเมืองปัตตานี จังหวัดปัตตานี/
สำนักงานสาขา ตั้งอยู่ (3) เลขที่ 333/21 หมู่ที่ 1 ตำบลปากพูน อำเภอเมืองนครศรีธรรมราช จังหวัดนครศรีธรรมราช/
6. วัตถุประสงค์ของบริษัทมี 6 ข้อ ดังปรากฏในสำเนาเอกสารแนบท้ายหนังสือรับรองนี้ จำนวน 6 แผ่น โดยมีลายมือชื่อนายทะเบียนซึ่งรับรองเอกสารเป็นสำคัญ

(ลงชื่อ).....ผู้ว่าจ้าง
(นายมุขตาร์ มิงทา) ออกให้ ณ วันที่ 19 เดือน มิถุนายน พ.ศ. 2566
นายกองค์การบริหารส่วนจังหวัดยะลา

(ลงชื่อ).....ผู้รับจ้าง
นายคำสิงห์ สิริพันธ์ (นางสาวพวงมณี หอยทอง)

(ลงชื่อ).....พยาน นายทะเบียน
กรรมการ (นางสาวนริภานต์ พิณโส)

(ลงชื่อ).....พยาน

(นางสาวปิยะธิดา ชูโชติ)

คำเตือน : ผู้ใช้ควรตรวจสอบข้อความตราประทับท้ายหนังสือรับรองฉบับนี้ให้ถี่ถ้วน



กรมพัฒนาธุรกิจการค้า กระทรวงพาณิชย์
Department of Business Development
Ministry of Commerce

ก้าวหน้าธุรกิจ
สู่ยุคดิจิทัล

Leading Business
Towards Digital
Transformation





ที่ หล. 000773

สำนักงานทะเบียนหุ้นส่วนบริษัทจังหวัดยะลา
กรมพัฒนาธุรกิจการค้า กระทรวงพาณิชย์

หนังสือรับรอง

ข้อควรทราบ ประกอบหนังสือรับรอง ฉบับที่ หล. 000773

- บริษัทนี้เดิมจดทะเบียนเป็น ห้างหุ้นส่วนจำกัด ก้าวมันวัฒนกิจ
ทะเบียนเลขที่ 0953556000352 เมื่อวันที่ 21 มิถุนายน 2556 ได้จดทะเบียน
แปรสภาพเป็นบริษัทจำกัด เมื่อวันที่ 17 มกราคม 2566
- หนังสือนี้รับรองเฉพาะข้อความที่ห้าง/บริษัทได้นำมาจดทะเบียนไว้เพื่อผลทางกฎหมายเท่านั้น ข้อเท็จจริงเป็นสิ่งที่ควรหาไว้
พิจารณาฐานะ
- นายทะเบียนอาจเพิกถอนการจดทะเบียน ถ้าปรากฏว่าข้อความอันเป็นสาระสำคัญที่จดทะเบียนไม่ถูกต้อง หรือเป็นเท็จ



(ลงชื่อ).....ผู้ว่าจ้าง
(นายมุขตาร์ มะทา)
นายกองค์การบริหารส่วนจังหวัดยะลา

(ลงชื่อ).....ผู้รับจ้าง
(นายคำสิงห์ สิริพันธ์)

(ลงชื่อ).....พยาน
(นางสาวนริกานต์ พิณใส)

(ลงชื่อ).....พยาน
(นางสาวจิระธิดา ชูโชติ)



.....ประธานกรรมการ

.....กรรมการ

.....กรรมการ



กรมพัฒนาธุรกิจการค้า กระทรวงพาณิชย์
Department of Business Development
Ministry of Commerce

ก้าวสู่ธุรกิจ
เปลี่ยนวิถี

Leading Business
Transformation



วัตถุประสงค์ของ ก้าวมันวัฒนกิจ/บริษัท นี้ มี 64 ข้อ ดังนี้

() วัตถุประสงค์ทั่วไป

(1) ชื่อ จัดหา รับ เข้า เข้าซื้อ ถือกรรมสิทธิ์ ครอบครอง ปรับปรุง ไร่ และจัดการโดยประการอื่นซึ่งทรัพย์สินใด ๆ ตลอดจนดอกผลของทรัพย์สินนั้น

(2) นาย โอน จำนอง จำนำ แลกเปลี่ยน และจำหน่ายทรัพย์สิน โดยประการอื่น

(3) เป็นนายหน้า ตัวแทน ตัวแทนค้าต่างในกิจการและธุรกิจทุกประเภท เว้นแต่ในธุรกิจประกันภัย การหาสมาชิก ให้สมาคมและการค้าหลักทรัพย์สิน

(4) กู้ยืมเงิน เบิกเงินเกินบัญชีจากธนาคาร นิติบุคคล หรือสถาบันการเงินอื่น และให้กู้ยืมเงินหรือให้เครดิตด้วยวิธีการอื่น โดยจะมีหลักประกันหรือไม่ก็ตาม รวมทั้งการรับ ออก โอน และสละหนี้ส่วนตัวเงิน หรือตราสารที่เปลี่ยนมือได้อย่างอื่น เว้นแต่ในธุรกิจธนาคาร ธุรกิจเงินทุน และธุรกิจเครดิตฟองซิเอร์

(5) ทำการจัดตั้งสำนักงานสาขาหรือแต่งตั้งตัวแทน ทั้งภายในและภายนอกประเทศ

(6) เข้าเป็นหุ้นส่วนจำกัดความรับผิดชอบในห้างหุ้นส่วนจำกัด เป็นผู้ถือหุ้นในบริษัทจำกัดและบริษัทมหาชนจำกัด วัตถุประสงค์ประกอบพาณิชย์กรรม

(7) ประกอบกิจการค้าข้าว ผลิตภัณฑ์ข้าว มันสำปะหลัง ผลิตภัณฑ์มันสำปะหลัง ข้าวโพด งา ถั่ว พริกไทย ปอ นุ่น ผ้าย ครั่ง ละหุ่ง ไม้ ยาง ผัก ผลไม้ ของปลา สมุนไพร หนังสัตว์ เขาสัตว์ สัตว์มีชีวิต เนื้อสัตว์ชำแหละ น้ำตาล อาหารสัตว์ และพืชผลทางการเกษตรทุกชนิด

(8) ประกอบกิจการค้าเครื่องจักร เครื่องยนต์ เครื่องมือกล เครื่องทุ่นแรง ยานพาหนะ เครื่องกำเนิดและเครื่องใช้ไฟฟ้า ตู้เย็น เครื่องปรับอากาศ พัดลม หม้อหุงข้าวไฟฟ้า เตาหุงต้มไฟฟ้า เครื่องสูบน้ำ เครื่องทำความร้อน เครื่องทำความเย็น เครื่องครัว เครื่องเหล็ก เครื่องทองแดง เครื่องทองเหลือง เครื่องสุขภัณฑ์ เครื่องเคหะภัณฑ์ เครื่องเฟอร์นิเจอร์ เครื่องเรือน อุปกรณ์ไฟฟ้า อุปกรณ์ประปา รวมทั้งอะไหล่และอุปกรณ์ของสินค้าดังกล่าวข้างต้น

(9) ประกอบกิจการค้าอาหารสด อาหารแห้ง อาหารสำเร็จรูป เครื่องกระป๋อง เครื่องปรุงรสอาหาร เครื่องดื่ม สุรา เบียร์ นูรี และเครื่องดื่มอื่น

(ลงชื่อ) ผู้รับจ้าง

(นายมุขตาร มงศา)

นายกองค์การบริหารส่วนจังหวัดยะลา

(ลงชื่อ) ผู้รับจ้าง

(นายคำสิงห์ ลีระพันธ์)

(ลงชื่อ) พยาน

(นางสาวนริگانต์ พิณโส)

(ลงชื่อ) พยาน

(นางสาวยະริศดา ชูโชติ)

ประธานกรรมการ

กรรมการ

กรรมการ



วัตถุประสงค์ของ ก้าวมันวิวัฒน์/บริษัท นี้ มี..... 64..... ข้อ ดังนี้

- () .หลอหลอม โหละ .โรงงานผลิตยานประตุดและหน้าต่าง .โรงงานแก้ว .โรงงานผลิต..... โรงงานหลอหลอม.....
..... โรงงานประกอบรถยนต์
- (23) ประกอบกิจการรับเหมาก่อสร้างอาคาร อาคารพาณิชย์ อาคารที่พักอาศัย สถานที่ทำการ ถนน สะพาน
..... เขื่อน อุโมงค์ และงานก่อสร้างอย่างอื่นทุกชนิด รวมทั้งรับทำงานโยธาทุกประเภท
- (24) ประกอบกิจการเหมืองแร่ โรงงานถลุงแร่ แยกแร่ แปรสภาพแร่ หลอมแร่ แต่งแร่ สำรองแร่ วิเคราะห์
..... และตรวจสอบแร่ บดแร่ ขนแร่
- (25) ประกอบกิจการโรงฟรม กัดตาการ บาร์ โนทคลับ โบว์ลิ่ง อาบอบนวด โรงภาพยนตร์และโรงมหรสพอื่น
..... สถานพักตากอากาศ สนามกีฬา สระว่ายน้ำ
- (26) ประกอบกิจการขนส่งและขนถ่ายสินค้า และคนโดยสารทั้งทางบก ทางน้ำ ทางอากาศ ทั้งภายในและระหว่าง
..... ประเทศ รวมทั้งรับบริการนำของออกจากท่าเรือตามพิธีศุลกากรและการจัดระวางการขนส่งทุกชนิด
- (27) ประกอบกิจการนำเที่ยว รวมทั้งธุรกิจที่เกี่ยวข้องกับการนำเที่ยวทุกชนิด
- (28) ประกอบกิจการประมูล เพื่อรับจ้างเหมาแรงงาน ในการดำเนินงานตามทีระบุนในวัตถุประสงค์ให้แก่บุคคล
..... นิติบุคคล ส่วนราชการ และองค์การของรัฐ
- (29) ประกอบกิจการสั่งเข้าจำหน่ายในประเทศและส่งออกไปจำหน่ายยังต่างประเทศซึ่งสินค้าตามที่กำหนดไว้
..... ในวัตถุประสงค์
- (30) ประกอบกิจการตัดผม แต่งผม เสริมสวย ตัดเย็บและซักรีดเสื้อผ้า
- (31) ประกอบกิจการรับจ้างถ่ายรูป ล้างอัด ขยายรูป รวมทั้งเอกสาร
- (32) ประกอบกิจการจัดสร้างและจัดจำหน่ายภาพยนตร์
- (33) ประกอบกิจการสถานีบริการน้ำมันเชื้อเพลิง และให้บริการซ่อมแซม ปรากฏรักษา ตรวจสอบสำหรับยานพาหนะ
..... ทุกประเภท รวมทั้งบริการติดตั้งตรวจสอบและแก้ไขอุปกรณ์ป้องกันวินาศภัยทุกประเภท
- (34) ประกอบกิจการบริการทางด้านกฎหมาย ทางบัญชี ทางวิศวกรรม ทางสถาปัตยกรรม รวมทั้งกิจการโฆษณา



(ลงชื่อ)..... ผู้ว่าจ้าง

(นาย मुखตาร์ มะทา)
.....
นายกองค์การบริหารส่วนจังหวัดยะลา

(ลงชื่อ)..... ผู้รับจ้าง

นาย คำสิงห์ สิริพันธ์
.....

(ลงชื่อ)..... พยาน

(นางสาว นริกันต์ พิณโสม)
.....

(ลงชื่อ)..... ประธานกรรมการ

(นางสาว ปิยะธิดา ชูโชติ)
..... กรรมการ

..... กรรมการ



วัตถุประสงค์ของ ก้าวมันนวัตกรรม/บริษัท นี้ มี.....64.....ข้อ ดังนี้

- (45) ประกอบกิจการค้าวัสดุครุภัณฑ์สำนักงานทุกชนิด เครื่องเขียน แบบเรียน วิทยุสื่อสาร กล้องโทรทัศน์ วงจรปิด ระบบรักษาความปลอดภัย ระบบการสื่อสาร อะไหล่ และสิ่งต่อพ่วงทุกชนิด รวมทั้งบริการติดตั้ง ซ่อมแซม
ดูแลรักษา ระบบรักษาความปลอดภัย ระบบการสื่อสาร ระบบคอมพิวเตอร์ทุกชนิด
- (46) ประกอบกิจการค้า เครื่องนอน เครื่องป้องกัน และกำจัดแมลงรบกวน ที่นอน มุ้ง มุ้งเคลือบน้ำยาสารเคมี หรือ วัตถุอื่นใด เพื่อใช้ในการป้องกันยุงหรือแมลงรบกวนทุกชนิด
- (47) ประกอบกิจการให้บริการจัดซื้อ จัดหา ซ่อมแซม ดูแลรักษา ระบบรักษาความปลอดภัย ระบบการสื่อสาร ระบบคอมพิวเตอร์ รวมทั้งการจัดหาวัสดุครุภัณฑ์ เครื่องเขียน แบบเรียน วิทยุสื่อสาร เครื่องนอน เครื่องป้องกัน และกำจัดแมลงรบกวน ที่นอน มุ้ง มุ้งเคลือบน้ำยา สารเคมี หรือวัตถุอื่นใด เพื่อใช้ในการป้องกันยุงหรือแมลงรบกวนทุกชนิดให้แก่หน่วยงานราชการ องค์กรปกครองส่วนท้องถิ่น รัฐวิสาหกิจ บุคคล หรือคณะบุคคลต่างๆ
- (48) ประกอบกิจการค้าเครื่องเล่นสำหรับเด็ก เครื่องสนามทุกชนิด
- (49) ประกอบกิจการรับออกแบบ เขียนแบบงานก่อสร้าง งานสถาปัตยกรรม งานแบบพิมพ์ทางการก่อสร้าง รับออกแบบ โครงสร้างอาคาร โครงสร้างรากฐานอาคารและสิ่งก่อสร้างทุกชนิด
- (50) ประกอบกิจการบริการทางด้านสถาปัตยกรรม วิศวกรรมก่อสร้างทุกชนิด
- (51) ประกอบกิจการค้าอสังหาริมทรัพย์ ได้แก่ ที่ดิน ที่ดินพร้อมสิ่งปลูกสร้าง การจัดสรรที่ดินแปลงใหญ่เป็นแปลงย่อย เพื่อขายหรือเพื่อทำประโยชน์ในที่ดินอย่างอื่น การบริการรับออกแบบปรับปรุงพัฒนาอสังหาริมทรัพย์เพื่อทำประโยชน์บนที่ดิน
- (52) ประกอบกิจการรับออกแบบตกแต่งอาคารสถานที่ รับออกแบบปรับปรุงภูมิทัศน์ ทั้งภายใน ภายนอกอาคาร ตลอดจนการประมูลเพื่อดำเนินการให้แก่หน่วยงานราชการ องค์กรปกครองส่วนท้องถิ่น รัฐวิสาหกิจ บุคคล หรือคณะบุคคลต่างๆ
- (53) ประกอบกิจการค้าเครื่องเล่นสำหรับเด็ก เครื่องเล่นสนาม อุปกรณ์สนามเด็กเล่น
- (54) ประกอบกิจการจำหน่าย ติดตั้ง มอเตอร์ วอลเลย์เปเปอร์ กระเบื้องยาง ยางปูพื้นทุกประเภท
- (55) ประกอบกิจการผลิต จำหน่าย ติดตั้งป้ายโฆษณาทุกชนิด โคมไฟ ไฟฟ้าให้แสงสว่างสำหรับถนน ทางเดิน สวนสาธารณะหรือแสงสว่างภายในหมู่บ้าน สถานที่ต่างๆ รวมทั้งระบบสาธารณูปโภคทุกชนิด

(ลงชื่อ).....ผู้ว่าจ้าง

(นาย मुखตาร์ มะทา)
นายกองค์การบริหารส่วนจังหวัดยะลา

(ลงชื่อ).....ผู้รับจ้าง

(นาย คำสิงห์ ลิระพันธ์)

(ลงชื่อ).....ประธานกรรมการ

(นางสาว นริภานต์ จิตต์)

(ลงชื่อ).....กรรมการ

(นางสาว ปิยะธิดา ชูโชติ)





แบบ บอจ. 2

หนังสือบริคณห์สนธิ

[Handwritten Signature]



บริษัท..... ก้าวมันวัฒนกิจ..... จำกัด
ทะเบียนเลขที่ บค.....

หนังสือบริคณห์สนธิของบริษัทฉบับนี้ทำขึ้นเมื่อวันที่ 3 มกราคม 2566 มีรายการดังต่อไปนี้
ข้อ 1 ชื่อบริษัท "บริษัท..... ก้าวมันวัฒนกิจ..... จำกัด"

เขียนเป็นภาษาอังกฤษ ดังนี้..... KOWMAN WATTHANAKIT CO., LTD.

ข้อ 2 สำนักงานของบริษัทจะตั้งอยู่ ณ จังหวัด ยะลา

ข้อ 3 วัตถุประสงค์ทั้งหลายของบริษัท มี..... 64 ข้อ ดังปรากฏใน แบบ ว. ที่แนบ

ข้อ 4 ผู้ถือหุ้นของบริษัทนี้ต่างรับผิดชอบจำกัดเพียงไม่เกินจำนวนเงินที่ตนยังใช้ไม่ครบมูลค่าหุ้นที่ตนถือ

(ถ้าจะให้กรรมการรับผิดโดยไม่จำกัดก็ได้ โดยให้แสดงความรับผิดชอบนั้นไว้ด้วย ถ้าไม่มีให้ระบุ ".....")

ข้อ 5 ทุนของบริษัท กำหนดไว้เป็นจำนวน..... หลาน..... บาท (..... 5,000,000)
แบ่งออกเป็น..... หุ้น..... (ตัวอักษร)..... บาท (..... 100)
หุ้น..... 50,000..... (ตัวเลข).....

ข้อ 6 ชื่อ ที่อยู่ อาชีพ ลายมือชื่อ และจำนวนหุ้นที่ผู้เริ่มก่อการแต่ละคนได้เข้าชื่อซื้อไว้รวม..... คน มีดังนี้

ข้าพเจ้าผู้เริ่มก่อการทุกคนซึ่งได้ลงลายมือชื่อไว้นี้ยินยอมให้หมายเหตุทะเบียนตรวจสอบความถูกต้องและเปิดเผยข้อมูลตามที่ได้ระบุไว้ในรายการจดทะเบียนนี้เพื่อใช้ประโยชน์ของทางราชการ

(1)..... อายุ..... ปี หมายเลขโทรศัพท์.....

ถือบัตรประจำตัวประชาชนเลขที่

ถือบัตรอื่น ๆ (ระบุ)..... เลขที่.....

ที่อยู่..... ได้ชำระอากรแสตมป์เป็นค่าเงิน..... บาทแล้ว

อาชีพ..... ได้เข้าชื่อซื้อหุ้นไว้แล้ว..... เลขที่.....

(2)..... อายุ..... ปี หมายเลขโทรศัพท์.....

ถือบัตรประจำตัวประชาชนเลขที่

ถือบัตรอื่น ๆ (ระบุ)..... เลขที่.....

ที่อยู่..... (นางสาวกฤติกา ศรีมงคล)

อาชีพ..... ได้เข้าชื่อซื้อหุ้นไว้แล้ว..... หุ้น (ลงลายมือชื่อ) นายทะเบียน

(3)..... อายุ..... ปี หมายเลขโทรศัพท์.....

ถือบัตรประจำตัวประชาชนเลขที่

ถือบัตรอื่น ๆ (ระบุ)..... เลขที่.....

ที่อยู่..... (นายฆตกรบริหารงานจังหวัดยะลา) ผู้ว่าจ้าง

อาชีพ..... ได้เข้าชื่อซื้อหุ้นไว้แล้ว..... หุ้น (ลงลายมือชื่อ) ผู้รับจ้าง

(4)..... อายุ..... ปี หมายเลขโทรศัพท์.....

ถือบัตรประจำตัวประชาชนเลขที่

ถือบัตรอื่น ๆ (ระบุ)..... เลขที่.....

ที่อยู่..... (ลงชื่อ)..... พยาน

อาชีพ..... ได้เข้าชื่อซื้อหุ้นไว้แล้ว..... หุ้น (ลงลายมือชื่อ).....

ผู้เริ่มก่อการทุกคนตกลงให้หนังสือบริคณห์สนธิฉบับนี้ขึ้นผล หากไม่ได้จดทะเบียนจัดตั้งบริษัทภายใน 10 ปี นับแต่วันที่

จดทะเบียนหนังสือบริคณห์สนธิ

(ลงลายมือชื่อ)..... พยาน

(นางศศิธรณีย์ สิริพงษ์โชค) ผู้เริ่มก่อการ / กรรมการผู้ออกจดทะเบียน

หน้า..... ของจำนวน.....

เอกสารประกอบคำขอ.....

..... นายทะเบียน

..... (นางสาวกฤติกา ศรีมงคล)

..... ประธานกรรมการ

..... กรรมการ

..... กรรมการ

..... กรรมการ

..... กรรมการ



บริษัท ก้าวมันวัฒนกิจ จำกัด

เลขที่ 5/5-5/6 ถนนผังเมือง 2 ตำบลสะเตง อำเภอเมือง จังหวัดยะลา 95000

เลขประจำตัวผู้เสียภาษีอากร 0955566000080 Tel 073-299-908

หนังสือมอบอำนาจ

ที่ กม.0066/83

เขียนที่ 5/5-5/6 บ.ก้าวมันวัฒนกิจ จำกัด
วันที่ 22 เดือน กันยายน 2566

โดยหนังสือฉบับนี้ ข้าพเจ้า.....นางสาวเอื้อการย์ ลีระพันธ์.....อายุ 43 ปี
ถือบัตรประชาชนเลขที่ 3-6505-00026-77-6.....อยู่บ้านเลขที่ 5/5-5/6 หมู่ที่ -
ถนน.....ผังเมือง 2.....แขวง/ตำบล.....สะเตง.....เขต/อำเภอ.....เมือง.....จังหวัด.....ยะลา

ขอมอบอำนาจให้.....นายคำสิงห์ ลีระพันธ์.....อายุ 48 ปี
ถือบัตรประชาชนเลขที่ 3-9599-00045-95-1.....อยู่บ้านเลขที่ 5/5-5/6 หมู่ที่ -
ถนน.....ผังเมือง 2.....แขวง/ตำบล.....สะเตง.....เขต/อำเภอ.....เมือง.....จังหวัด.....ยะลา

เป็นผู้มีอำนาจจัดการแทนข้าพเจ้าจนเสร็จการและข้าพเจ้ายอมรับผิดชอบในการที่ผู้รับมอบอำนาจได้
ทำไปตามที่มอบอำนาจนี้เสมือนหนึ่งข้าพเจ้าได้ทำการด้วยตนเอง ดังนี้

เป็นผู้ทำการยื่นตั้งสัญญางานโครงการปรับปรุงอัตรกรรมสถานีไฟฟ้าหน้าที่ว่าการอำเภอ รามัน
อำเภอรามัน จังหวัดยะลา ณ องค์การบริหารส่วนจังหวัดยะลา เท่านั้น

เพื่อเป็นหลักฐาน ข้าพเจ้าได้ลงลายมือชื่อไว้เป็นสำคัญต่อหน้าพยานแล้ว



ลงชื่อ.....
(นางสาวเอื้อการย์ ลีระพันธ์) ผู้รับจ้าง

ลงชื่อ.....
(นายคำสิงห์ ลีระพันธ์) ผู้รับมอบอำนาจ

ลงชื่อ.....
(นางสาวทิพวรรณ โคพิชัย) พยาน

ลงชื่อ.....
(นางสาวเนตรชนก โพธิ์ทองมา) พยาน





บัตรประจำตัวประชาชน Thai National ID Card

เลขประจำตัวประชาชน Identification Number 3 6505 00026 77 6

ชื่อ นามสกุล น.ส. เอื้อกาพย์ ลีระพันธ์

Name Miss Aue-karn

Last name Leeraphan

เกิดวันที่ 5 ม.ค. 2523

Date of Birth 5 Jan. 1980

ศาสนา พุทธ

อายุ 5/5-5/6 ปี.ถึงเมื่อ 2 ต.ค. ๒๕๖๖

9 ม.ค. ๒๕๕๕

วันออกบัตร

9 Jan. 2023

Date of Issue



นางสาวเอื้อกาพย์ ลีระพันธ์

1 ม.ค. ๒๕๖๖

วันหมดอายุ

4 Jan. 2032

Date of Expiry



9289-05-01-00110



(ลงชื่อ).....ผู้ว่าจ้าง

(นาย मुखตาริ นพทา)

นายกองค์การบริหารส่วนจังหวัดยะลา

(ลงชื่อ).....ผู้รับจ้าง

(นาย คำสิงห์ ลีระพันธ์.....)

BORA-10.7.06-256 (ลงชื่อ).....พยาน

(นางสาว นริภานต์ พิณใส.....)

(ลงชื่อ).....พยาน

(นางสาว ปิยะธิดา ชูโชติ.....)





บัตรประจำตัวประชาชน Thai National ID Card
เลขประจำตัวประชาชน Identification Number 3 9599 00045 95 1

นาย คำสิงห์ ลีระพันธ์

Name Mr. Kamsing

Last name Leeraphan

เกิดวันที่ 15 ก.พ. 2518

Date of Birth 15 Feb. 1975

ศาสนา พุทธ

สูง 5/5-5/6 ซม. เส้นผม 2 ต. สีตอง

สีตอง 2 ต. สีตอง

25 ต.ค. 2565

25 Aug. 2022

Date of Issue

(นายคำสิงห์ ลีระพันธ์)
เจ้าพนักงานสอบสวน

14 ก.พ. 2574

14 Feb. 2031

Date of Expiry



9599-06-00250928

(ลงชื่อ).....ผู้ว่าจ้าง

(นาย मुखตาร์ มหา)

นายกองค์การบริหารส่วนจังหวัดยะลา

(ลงชื่อ).....ผู้รับจ้าง

นาย คำสิงห์ ลีระพันธ์

(ลงชื่อ).....พยาน

(นางสาว นริกันต์ พิณโส)

(ลงชื่อ).....พยาน

(นางสาว ปิยะธิดา ชูโชติ)



ลงวันที่ ๒๖.๐๒.๒๖

ฉบับที่ ๑ หน้า ๑ ถึง ๓

จำนวน ๓ (ฉบับ)

แบบใบเสนอราคา

เรียน ประธานกรรมการจ้างโดยวิธีคัดเลือก

1. ข้าพเจ้า บริษัท ก้าวมันวัฒนกิจ จำกัด อยู่เลขที่ 5/5-5/6 หมู่ที่ - ถนน ผังเมือง 2 ตำบล/แขวง สะเตง อำเภอ/เขต เมืองยะลา จังหวัด ยะลา โทร 085-052-2225

โดย นางสาวเอื้อการย์ สิริพันธ์ ผู้ลงนามข้างท้ายนี้ได้พิจารณาเงื่อนไขต่าง ๆ ในเอกสาร โดยวิธีคัดเลือกตามหนังสือเชิญร่วมเสนอราคา ที่ ยล 51009/2210 ลงวันที่ 29 สิงหาคม 2566 โดยตลอดและยอมรับข้อกำหนดและเงื่อนไขนั้นแล้ว รวมทั้งรับรองว่า ข้าพเจ้าเป็นผู้คุณสมบัติครบถ้วนตามที่กำหนด และไม่เป็นผู้ทำงานของทางราชการหรือของหน่วยการบริหารราชการส่วนท้องถิ่น

2. ข้าพเจ้าเสนอที่จะทำงาน โครงการปรับปรุงอัตรจรยีสนามกีฬาหน้าที่ว่าการอำเภอรามัน อำเภอรามัน จังหวัดยะลา / ตามข้อกำหนดเงื่อนไขแบบรูป ที่กำหนดในเงื่อนไขเอกสารโดยวิธีคัดเลือก ตามราคาตั้งที่ได้รับไว้แบบท้ายใบเสนอราคานี้ เป็นเงินทั้งสิ้น 1,300,000.- บาท (หนึ่งล้านสามแสนบาทถ้วน) ซึ่งได้รวมภาษีมูลค่าเพิ่ม จำนวน 85,046.73 บาท ตลอดจนภาษีอากรนั้น ๆ และค่าใช้จ่ายที่ส่งไปเรียบร้อยแล้ว

3. คำเสนอนี้จะยื่นอยู่เป็นระยะเวลา 180 วัน นับแต่วันเปิดซองโดยวิธีคัดเลือกและองค์การบริหารส่วนจังหวัดยะลา อาจรับคำเสนอนี้ ณ เวลาใดก็ได้ก่อนที่จะครบกำหนดระยะเวลาดังกล่าว หรือระยะเวลาที่ได้ออกไปตามเหตุผลอันสมควรที่ องค์การบริหารส่วนจังหวัดยะลา ร้องขอ

4. กำหนดเวลาส่งมอบ ข้าพเจ้ารับรองที่จะเริ่มทำงานตามสัญญาทันที หรือทันทีที่ได้รับแจ้งจาก องค์การบริหารส่วนจังหวัดยะลา ว่าให้เริ่มทำงานตามสัญญาและจะส่งมอบงานตามเอกสารโดยวิธีคัดเลือก โดยครบถ้วนถูกต้องภายใน 240 วัน นับถัดจากวันลงนามในสัญญาจ้าง

5. ในกรณีที่ข้าพเจ้าได้รับแจ้งการพิจารณาให้ชนะโดยวิธีคัดเลือก ข้าพเจ้ารับรองที่จะ 5.1 ทำสัญญาตามแบบสัญญาจ้างแบบท้ายเอกสารโดยวิธีคัดเลือกกับองค์การบริหารส่วนจังหวัดยะลา ภายใน 7 วัน นับถัดจากวันที่ได้รับหนังสือแจ้งให้ไปทำสัญญา หรือวันที่องค์การบริหารส่วนจังหวัดยะลา กำหนดไว้ในหนังสือแจ้งไปทำสัญญา (นายคำสิงห์ สิริพันธ์)

5.2 มอบหลักประกันการปฏิบัติตามสัญญาที่ระบุไว้ในข้อ 6 ของเอกสารโดยวิธีคัดเลือกให้แก่ "องค์การบริหารส่วนจังหวัดยะลา" ก่อนหรือในขณะที่ได้ลงนามในสัญญาเป็นจำนวนร้อยละ 5 ของราคาตามสัญญาที่ได้รับไว้ในใบเสนอราคานี้ เพื่อเป็นหลักประกันการปฏิบัติตามสัญญาโดยถูกต้องและครบถ้วน (นางสาวปิยะธิดา ชูโชค)

ประธานกรรมการ กรรมการ กรรมการ

/หากข้าพเจ้า...



หากข้าพเจ้าไม่ปฏิบัติตามที่ระบุไว้ข้างต้นนี้ ข้าพเจ้ายอมให้องค์การบริหารส่วนจังหวัดยะลา ริบหลักประกัน หรือเรียกเงินจากผู้ออกหนังสือค้ำประกันรวมทั้งยินดีชดใช้ค่าเสียหายใด ๆ ที่อาจมีแก่องค์การบริหารส่วนจังหวัดยะลา และองค์การบริหารส่วนจังหวัดยะลา มีสิทธิจะให้ผู้เสนอราคารายอื่นเป็นผู้เสนอราคาได้ หรือองค์การบริหารส่วนจังหวัดยะลาอาจเรียกเสนอราคาใหม่ก็ได้

6. ข้าพเจ้ายอมรับว่า องค์การบริหารส่วนจังหวัดยะลา ไม่มีความผูกพันที่จะรับคำเสนอนี้ หรือใบเสนอราคาใด ๆ รวมทั้งไม่ต้องรับผิดชอบในค่าใช้จ่ายใด ๆ อันอาจเกิดขึ้นในการข้าพเจ้าได้เข้าเสนอราคา

7. ข้าพเจ้าได้ตรวจทานตัวเลขและตรวจสอบเอกสารต่าง ๆ ที่ได้ยื่นพร้อมใบเสนอราคานี้โดยละเอียดแล้ว และเข้าใจดีว่า องค์การบริหารส่วนจังหวัดยะลาไม่ต้องรับผิดชอบใด ๆ ในความผิดพลาดหรือตกหล่น

8. ใบเสนอราคานี้ได้ยื่นเสนอโดยบริสุทธิ์ยุติธรรม และปราศจากกมลฉ้อฉล หรือการสมรู้ร่วมคิดกัน โดยไม่ชอบด้วยกฎหมายกับบุคคลใดบุคคลหนึ่ง หรือหลายบุคคล หรือกับห้างหุ้นส่วนบริษัทใด ๆ ที่ได้ยื่นเสนอราคาในคราวเดียวกัน

เสนอมา ณ วันที่ 4 เดือน กันยายน พ.ศ. 2566

(ลงชื่อ)

Cusorn

(นางสาวเอื้อการ์ย์ สิริพันธ์)

ตำแหน่ง

กรรมการผู้จัดการ

ประทับตรา (ถ้ามี)

(ลงชื่อ)

สมทรง

ผู้ว่าจ้าง

(นาย मुखตาร์ มะฆา)

นายกองค์การบริหารส่วนจังหวัดยะลา

(ลงชื่อ)

นายคำสิงห์ สิริพันธ์

ผู้รับจ้าง

(ลงชื่อ)

พริมา

พยาน

(นางสาวนริกานต์ พิณโส)

(ลงชื่อ)

ปิยะธิดา

พยาน

(นางสาวปิยะธิดา ชูโชติ)



ประธานกรรมการ

กรรมการ

กรรมการ

ลงวันที่ ๒๒ ก.ย. ๖๖

บันทึกการต่อรองราคา ในการเสนอราคาการจ้างโครงการปรับปรุงอัตรจรยีสนามกีฬาหน้าท่าว่าการอำเภอรามัน อำเภอรามัน จังหวัดยะลา ลงวันที่ ๕ กันยายน ๒๕๖๖

เขียนที่ องค์การบริหารส่วนจังหวัดยะลา
วันที่ ๕ เดือน กันยายน ๒๕๖๖

ตามหนังสือองค์การบริหารส่วนจังหวัดยะลา ที่ ยล ๕๑๐๐๘/๒๒๑๐-๒๒๑๔ ลงวันที่ ๒๙ สิงหาคม ๒๕๖๖ คณะกรรมการซื้อหรือจ้างโดยวิธีคัดเลือก ได้เชิญผู้ประกอบการเข้าร่วมเสนอราคางานจ้างโครงการปรับปรุงอัตรจรยีสนามกีฬาหน้าท่าว่าการอำเภอรามัน อำเภอรามัน จังหวัดยะลา โดยวิธีคัดเลือก ในวงเงินงบประมาณ ๑,๕๐๐,๐๐๐.- บาท (หนึ่งล้านห้าแสนบาทถ้วน) ราคากลาง ๑,๒๖๕,๕๓๔.๙๒ บาท (หนึ่งล้านสองแสนหกหมื่นห้าพันห้าร้อยสามสิบสี่บาทเก้าสิบสองสตางค์) จำนวน ๕ ราย โดยกำหนดยื่นข้อเสนอ ในวันที่ ๔ กันยายน ๒๕๖๖ เวลา ๐๙.๐๐ น. - ๑๒.๐๐ น. เกณฑ์การพิจารณาผลการยื่นข้อเสนอครั้งนี้ จะพิจารณาตัดสินโดยใช้หลักเกณฑ์ราคา ซึ่งในวันและเวลาดังกล่าวมีผู้ยื่นข้อเสนอจำนวน ๓ ราย ประกอบด้วย

- | | |
|---|---------------------------|
| ๑. บริษัท ก้าวมันวัฒนกิจ จำกัด | เสนอราคา ๑,๓๐๐,๐๐๐.๐๐ บาท |
| ๒. ห้างหุ้นส่วนจำกัด จักรนันต์ มั่นคงธุรกิจ | เสนอราคา ๑,๔๘๐,๐๐๐.๐๐ บาท |
| ๓. ห้างหุ้นส่วนจำกัด ยะลาก่อสร้าง | เสนอราคา ๑,๕๐๐,๐๐๐.๐๐ บาท |

คณะกรรมการซื้อหรือจ้างโดยวิธีคัดเลือก ได้ทำการตรวจสอบและพิจารณาคุณสมบัติของผู้ยื่นข้อเสนอทั้ง ๓ รายแล้ว ปรากฏว่าผู้เสนอราคา ทั้ง ๓ ราย ไม่มีผลประโยชน์ร่วมกัน และมีคุณสมบัติถูกต้องตามเงื่อนไขในหนังสือเชิญและรายละเอียดพัสดุฯ โดยบริษัท ก้าวมันวัฒนกิจ จำกัด เป็นผู้เสนอราคาต่ำสุด เป็นเงิน ๑,๓๐๐,๐๐๐.๐๐ บาท (หนึ่งล้านสามแสนบาทถ้วน) ซึ่งเป็นราคาสูงกว่าราคากลางของทางราชการ

ในการนี้ คณะกรรมการซื้อหรือจ้างโดยวิธีคัดเลือก พิจารณาแล้วเพื่อประโยชน์ของทางราชการ จึงได้ต่อรองราคาให้ลดวงเงินลงอีก ซึ่งบริษัท ก้าวมันวัฒนกิจ จำกัด ยินดีลดวงเงินให้อีก จำนวนเงิน ๕๐,๐๐๐.๐๐ บาท (ห้าหมื่นบาทถ้วน) คงเหลือวงเงิน ๑,๒๕๐,๐๐๐.๐๐ บาท (หนึ่งล้านสองแสนห้าหมื่นบาทถ้วน) และยินดีปฏิบัติตามเงื่อนไขที่องค์การบริหารส่วนจังหวัดยะลา กำหนดทุกประการ กำหนดส่งมอบงานให้แล้วเสร็จภายใน ๒๔๐ วัน

จึงลงลายมือชื่อไว้เป็นหลักฐาน

(ลงชื่อ)
(นายมุขตาร์ นงทา)
นายกองค์การบริหารส่วนจังหวัดยะลา

(ลงชื่อ)
(นายคำสิงห์ สิริพันธ์)
กรรมการ

(ลงชื่อ)
(นางสาววรรณรัตน์ พิณโส)
กรรมการ

(ลงชื่อ)
(นางสาวปิยะธิดา ชูโชติ)
กรรมการ

ลงชื่อ..... ผู้เสนอราคา/ผู้รับมอบอำนาจ

(นายคำสิงห์ สิริพันธ์)

ลงชื่อ..... ประธานกรรมการ

(นายชัยศักดิ์ แสงผล)

ลงชื่อ..... กรรมการ

(นางสาวนุรีอัน สาและ)

ลงชื่อ..... กรรมการ

(นายชายสิทธิ์ เขียวแก้ว)



ศูนย์รวมและพัฒนาผู้ประกอบการ SMEs
 ๐๐๕๕๖๒๒๓

ลงวันที่ ๒๕ ธันวาคม ๒๕๖๖

ณ วันที่ ๒๕ ธันวาคม ๒๕๖๖

แบบแสดงรายการ ปริมาณงาน และราคา

จำนวน... ชื่อโครงการ... กรมส่งเสริมการค้าระหว่างประเทศ กระทรวงพาณิชย์

สถานที่ก่อสร้าง ตำบล กายบองเกาะ อำเภอรามัน จังหวัดยะลา

เจ้าของโครงการ องค์การบริหารส่วนจังหวัดยะลา

คำนวณราคาโดย บริษัท ก้าวหน้าวิวัฒน์กิจ จำกัด

เมื่อวันที่ 4 กันยายน 2566

หน้า ๑ จาก ๑ หน้า 1/3

ลำดับที่	รายการ	จำนวน	หน่วย	จำนวนเงิน		คำวิเศษและค่าแรงงาน	หมายเหตุ
				จำนวนเงิน	จำนวนเงิน		
1	งานสถาปัตยกรรม		รวม			1,250,000.00	
						1,250,000.00	
รวมค่าวัสดุและค่าแรงงานเป็นเงินประมาณ							1,250,000.00

(ลงชื่อ) *[Handwritten Signature]* ผู้ว่าจ้าง
 (นายสมชาย ใจดี)
 นายกองสหการ บริษัท ก้าวหน้าวิวัฒน์กิจ (ลงชื่อ) ...
 นายคำสิงห์ สิริพันธ์ (ลงชื่อ) ...
 ผู้รับจ้าง
 (นางสาววิมลรัตน์ นิลนิตย์) (ลงชื่อ) ...
 นายชาน (ลงชื่อ) ...
 (นางสาววิมลรัตน์ นิลนิตย์) (ลงชื่อ) ...
 นายชาน (นางสาววิมลรัตน์ นิลนิตย์) (ลงชื่อ) ...
 นายชาน



เอกสารแนบท้ายสัญญาจ้างเลขที่ ๐๐๔๕๑/๒๖๖
 ๒๖.๖.๖๖

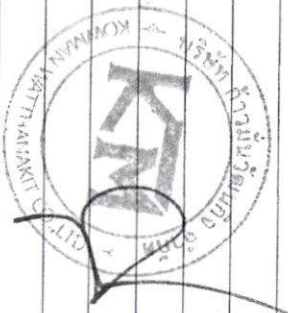
แบบแสดงรายการ ปริมาณงาน และราคา

กลุ่มงาน/ ปรับปรุงองค์พระรัตนโกสินทร์
 ชื่อโครงการ ก่อสร้าง โครงการปรับปรุงองค์พระรัตนโกสินทร์ที่ว่าการอำเภอรามัน อำเภอรามัน จังหวัดยะลา
 สถานที่ก่อสร้าง ตำบล กายอเกาะ อำเภอรามัน จังหวัดยะลา
 เจ้าของโครงการ องค์การบริหารส่วนจังหวัดยะลา
 คำนวณราคาโดย บริษัท ก้าวมันวิวัฒน์กิจ จำกัด

เมื่อวันที่ 4 กันยายน 2566

หน้า 15-4 จาก 2/3

ลำดับที่	รายการ	จำนวน	หน่วย	ราคาต่อหน่วย	จำนวนเงิน	จำนวนเงิน	ค่าวัสดุและค่าแรงงาน	หมายเหตุ
1	งานสถาปัตยกรรม							
	งานหลังคา							
	- ทย่อเหล็กกลม ตี 2 1/2 นิ้ว 3.2 มม. นน. 34.67 กก./เส้น	2,218.880	กก.	39.25	87,087.63	-	87,087.63	
	- ทย่อเหล็กกลม ตี 2 นิ้ว 2.7 มม. นน. 22.05 กก./เส้น	815.850	กก.	40.63	33,147.89	-	33,147.89	
	- ทย่อเหล็กกลม ตี 1 1/2 นิ้ว 2.3 มม. นน. 15.8 กก./เส้น	679.400	กก.	39.25	26,665.41	-	26,665.41	
	- เหล็กแบนขนาด 1 1/2 นิ้ว ทน 8 มม. นน./14.32 กก./เส้น	200.480	กก.	36.78	7,374.37	-	7,374.37	
	- เหล็กฉากขนาด 45x45 มม. ทน 5 มม. นน. 20.28 กก./เส้น	42.980	กก.	40.06	1,721.82	-	1,721.82	
	- แปเหล็ก C 125x50x20x2.3 มม. 23 กก./เส้น	1,976.000	กก.	42.10	83,201.65	-	83,201.65	
	- ค่าแรงทำโครงหลัง TRUSS	11,866.180	ค่าจ้าง	16.25	192,848.58	-	192,848.58	
	- ค่าแรงงมหลังคาตัดโค้ง	460.800	ค่าจ้าง	16.25	7,492.00	-	7,492.00	
	- MetalSheet สี ซิ้งค์ ทน 0.47 ตัดโค้ง	460.800	ตร.ม.	166.00	76,603.93	-	76,603.93	
	- Flashing 0.47 มม.	26.880	ม.	100.22	2,693.92	-	2,693.92	
	- สปูซีต Metasheet	1,344.000	ตร.ม.	2.38	3,198.72	-	3,198.72	
	- เหล็ก RB 6 มม.	.970	ตัน	35,048.02	33,996.58	5,959.05	39,776.86	
	- เหล็ก RB 9 มม.	.554	ตัน	32,437.45	17,970.35	5,959.05	21,271.66	
	- เหล็ก DB 16 มม.	.671	ตัน	28,732.03	19,279.19	4,875.59	22,550.71	
	- คอนกรีตผสมเสร็จ 240 Ksc	5.000	ลบ.ม.	357.97	1,789.85	567.46	2,169.69	
	- ค่าแรงไม่แบบ	133.000	ตร.ม.	-	-	188.25	25,037.49	
	- ไม้แบบ	106.000	ตร.ม.	541.73	57,423.56	-	57,423.56	
	- ไม้ค้ำ	43.000	ตัน	541.73	23,294.46	-	23,294.46	

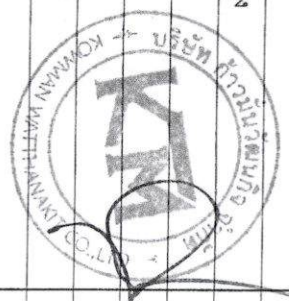


แบบแสดงรายการปริมาณงาน และราคา

กลุ่มงาน/ปรับปรุงอสังหาริมทรัพย์กีฬา
 ชื่อโครงการ ก่อสร้าง โครงการปรับปรุงอสังหาริมทรัพย์กีฬาทางยาวการอำเภอรามัน อำเภอรามัน จังหวัดยะลา
 สถานที่ก่อสร้าง ตำบล กายูบอเกาะ อำเภอรามัน จังหวัดยะลา
 เจ้าของโครงการ องค์การบริหารส่วนจังหวัดยะลา
 จำนวนราคาโดย บริษัท ก้าวหน้าวิศวกรรม จำกัด

เมื่อวันที่ 4 กันยายน 2566

ลำดับที่	รายการ	จำนวน	หน่วย	จำนวนเงิน		ค่าวัสดุและค่าแรงงาน	หมายเหตุ	
				จำนวนเงิน	จำนวนเงิน			
	- ตะปู	37,000	กก.	53.78	1,989.88	-	1,989.88	
	- ลวดผูกเหล็ก	23,000	กก.	75.94	1,746.56	-	1,746.56	
	- งานสกัดเสาคอนกรีตพร้อมขบทั้ง	.875	ลบ.ม.	-	-	812.60	711.02	
	- สีรองพื้นกันสนิม	382,000	ตร.ม.	25.64	9,793.51	47.40	18,107.38	
	- ทาสีน้ำมัน	764,000	ตร.ม.	25.64	19,587.01	51.46	39,318.89	
	- งานฉาบปูนโครงสร้าง	254,000	ม.	108.35	27,519.97	155.75	39,559.96	
	- งานฉาบปูน	125,000	ตร.ม.	102.52	20,314.94	117.83	14,728.33	
	- แผงบังแดดเพเบอร์ตีเมตโรเหล็ก 1"x1" สูง 0.80 ม.	51,000 (लगखी)	ตร.ม.	102.52	8,288.50	-	35,043.27	
	- ชุดลอคสลิคิม	350,000	(ตร.ม.)	(ปริมาณการ)	(ปริมาณการ)	13.54	4,740.15	
	- ทาสีอะคริลิกภายนอก	350,000	ตร.ม.	63.68	22,278.72	46.05	16,116.52	
	- บังรัานไม้	540,000 (लगखी)	ตร.ม.	67.72	36,566.89	27.09	14,626.76	
	- โถงเก็บของขนาด ๑.๒๐ ม. พร้อมโครง	1,000	(L.S.)	27,118.23	36,566.89	-	27,118.23	
	- ติดตั้งตัวหนังสือ St. สูง 0.32 ม.	2,000	ชุด	20,314.94	19,629.98	-	40,629.88	
	- ลอกปุระบานน้ำเดิมพร้อมขบทั้ง	350,000 (लगखी)	ม.	-	-	60.94	21,330.69	
รวมต่างงานสถาปัตยกรรม				149,952.69	797,757.81	19,006.66	452,242.19	1,250,000.00
รวมค่าวัสดุและแรงงาน							1,250,000.00	



หน้า..... ๓..... หน้า..... ๑..... ถึง.....

จำนวน..... ๑..... (ฉบับ)

รายละเอียดการแบ่งงวดงาน

โครงการก่อสร้างปรับปรุงอัตรจรยีสนามกีฬาหน้าท่าการอำเภอรามัน อำเภอรามัน จังหวัดยะลา

องค์การบริหารส่วนจังหวัดยะลา จะจ่ายเงินค่าจ้างโดยแบ่งเป็น ๔ งวด ดังนี้

งวดที่ ๑ เป็นจำนวนเงิน ๑๘๗,๕๐๐.-บาท (หนึ่งแสนแปดหมื่นเจ็ดพันห้าร้อยบาทถ้วน) จะจ่ายให้เมื่อผู้รับจ้างได้ทำการก่อสร้าง ดังนี้

- ตีผังวางแนวก่อสร้าง
- งานหล่อเสา คสล.

ระยะเวลาปฏิบัติงาน ให้แล้วเสร็จภายใน ๖๐ วัน พร้อมส่งมอบงานจ้างและคณะกรรมการตรวจรับเรียบร้อยแล้ว

กำหนดส่งมอบงานภายในวันที่ ๒๑ พฤศจิกายน ๒๕๖๖

งวดที่ ๒ เป็นจำนวนเงิน ๓๑๒,๕๐๐.-บาท (สามแสนหนึ่งหมื่นสองพันห้าร้อยบาทถ้วน) จะจ่ายให้เมื่อผู้รับจ้างได้ทำการก่อสร้าง ดังนี้

- งานติดตั้งโครงหลังคา
- งานฉาบปูนโครงการ

ระยะเวลาปฏิบัติงาน ให้แล้วเสร็จภายใน ๖๐ วัน พร้อมส่งมอบงานจ้างและคณะกรรมการตรวจรับเรียบร้อยแล้ว

กำหนดส่งมอบงานภายในวันที่ ๒๐ มกราคม ๒๕๖๗

งวดที่ ๓ เป็นจำนวนเงิน ๓๗๕,๐๐๐.-บาท (สามแสนเจ็ดหมื่นห้าพันบาทถ้วน) จะจ่ายให้เมื่อผู้รับจ้างได้ทำการก่อสร้าง ดังนี้

- งานมุงหลังคา
- งานขุดลอกคูน้ำเดิม

ระยะเวลาปฏิบัติงาน ให้แล้วเสร็จภายใน ๖๐ วัน พร้อมส่งมอบงานจ้างและคณะกรรมการตรวจรับเรียบร้อยแล้ว

กำหนดส่งมอบงานภายในวันที่ ๒๓ มีนาคม ๒๕๖๗

งวดที่ ๔ (งวดสุดท้าย) เป็นจำนวนเงิน ๓๗๕,๐๐๐.-บาท (สามแสนเจ็ดหมื่นห้าพันบาทถ้วน) จะจ่ายให้เมื่อผู้รับจ้างได้ทำการก่อสร้าง ดังนี้ (ลงชื่อ).....ผู้รับจ้าง

- ทาสีอาคาร (นาย मुखตาร์ มะทา) นายกองคการบริหารส่วนจังหวัดยะลา
- งานอื่น ๆ ที่เหลือทั้งหมดแล้วเสร็จเรียบร้อยแล้วถูกต้องตามรูปแบบรายการ พร้อมทำความสะอาด

รอบบริเวณ

(ลงชื่อ).....ผู้รับจ้าง นายคำสิงห์ สิริพันธ์

ระยะเวลาปฏิบัติงาน ให้แล้วเสร็จภายใน ๖๐ วัน พร้อมส่งมอบงานจ้างและคณะกรรมการตรวจรับเรียบร้อยแล้ว

(ลงชื่อ).....พยาน (นางสาวปิยะธิดา ชูใจดี)

(ลงชื่อ).....พยาน (นางสาวปิยะธิดา ชูใจดี)



ลงวันที่ ๒๕ ก.ค. ๒๕๖๒

หน้า.....๕.....มีหน้า.....๑.....ถึง.....๑.....

สัญญาแบบปรับราคาได้ (ค่า K)

จำนวน ๑... การปรับราคาค่าก่อสร้าง ตามเงื่อนไข หลักเกณฑ์ สูตรและวิธีคำนวณที่ใช้กับสัญญาแบบปรับราคาได้ตาม มติคณะรัฐมนตรี เมื่อวันที่ ๒๒ สิงหาคม ๒๕๓๒ เรื่องการพิจารณาช่วยเหลือผู้ประกอบการอาชีพก่อสร้างตามหนังสือ สำนักเลขาธิการคณะรัฐมนตรีที่ นร.๐๒๐๓/๒๑๐๙ ลงวันที่ ๒๔ สิงหาคม ๒๕๓๒ โดยประเภทงานก่อสร้าง สูตร และวิธีการคำนวณที่ใช้กับสัญญาแบบปรับราคาได้

ในการพิจารณาเพิ่มหรือลดราคาค่าจ้างเหมาก่อสร้างให้คำนวณตามสูตร

$$\text{ดังนี้ } P = (Po) \times (K)$$

กำหนดให้ P = ราคาค่างานต่อหน่วยหรือราคาค่างานเป็นงวดที่จะต้องจ่ายให้ผู้รับจ้าง

Po = ราคาค่างานต่อหน่วยที่ผู้รับจ้างประมูลได้ หรือราคาค่างานเป็นงวด

ซึ่งระบุไว้ในสัญญาแล้วแต่กรณี

K = ESCALATION FACTOR ที่หักด้วย ๔% เมื่อต้องเพิ่มค่างานหรือบวกเพิ่ม

๔% เมื่อต้องเรียกค่างานคืน

๑.๒ ค่า ESCALATION FACTOR หรือค่า K ได้แยกตามประเภทงานดังนี้

งานอาคาร หมายถึง ตัวอาคาร เช่น ที่ทำการ โรงเรียน โรงพยาบาล หอพัก ที่พักอาศัย หอประชุม อิมจันทร์ ยิมเนเซียม สระว่ายน้ำ โรงอาหาร คลังพัสดุ โรงงาน รั้ว เป็นต้น และให้หมายความรวมถึง

- ไฟฟ้าของอาคารบรรจบถึงสายเมนจำหน่าย แต่ไม่รวมถึงหม้อแปลงและระบบไฟฟ้าภายใน

บริเวณ

- ประปาของอาคารบรรจบถึงสายเมนจำหน่าย แต่ไม่รวมระบบประปาภายในบริเวณ

- ระบบท่อหรือระบบสายต่าง ๆ ที่ติดหรือฝังอยู่ในส่วนของอาคาร เช่น ท่อปรับอากาศ ท่อก๊าซ

สายไฟฟ้าสำหรับเครื่องปรับอากาศ สายล่อฟ้า ฯลฯ

- ทางระบายน้ำของอาคารจนถึงทางระบายน้ำภายนอก

- ส่วนประกอบที่จำเป็นสำหรับอาคาร เฉพาะส่วนที่ติดกับอาคารโดยต้องสร้างหรือประกอบพร้อม

กับการก่อสร้างอาคาร แต่ไม่รวมถึงเครื่องจักรหรือเครื่องมือกลที่นำมาประกอบหรือติดตั้ง เช่น ลิฟท์ เครื่อง

คอมพิวเตอร์ เครื่องสูบน้ำ เครื่องปรับอากาศ พัดลม ฯลฯ

- ทางเท้ารอบอาคาร ดินถม ดินดัก ห่างจากอาคารโดยรอบไม่เกิน ๓ เมตร

$$\text{ใช้สูตร } K = 0.25 + 0.15 \text{ It/Io} + 0.10 \text{ Ct/Co} + 0.40 \text{ Mt/Mo} + 0.10 \text{ St/So}$$

ดัชนีราคาที่ใช้คำนวณตามสูตรที่ใช้กับสัญญาแบบปรับราคาได้ จัดทำขึ้นโดยกระทรวงพาณิชย์

It = ดัชนีราคาผู้บริโภคทั่วไปของประเทศ ในเดือนที่ส่งงานแต่ละงวด

Io = ดัชนีราคาผู้บริโภคทั่วไปของประเทศ ในเดือนที่เปิดของประกวดราคา...ผู้ว่าจ้าง

Ct = ดัชนีราคาซีเมนต์ในเดือนที่ส่งงานแต่ละงวด (นาย मुखตาร์ มะทา)

Co = ดัชนีราคาซีเมนต์ ในเดือนที่เปิดของประกวดราคา (นายกองค์การบริหารส่วนจังหวัด...

Mt = ดัชนีราคาวัสดุก่อสร้าง (ไม่รวมเหล็กและซีเมนต์) ในเดือนที่ส่งงานแต่ละงวดจ้าง

Mo = ดัชนีราคาวัสดุก่อสร้าง (ไม่รวมเหล็กและซีเมนต์) ในเดือนที่เปิดของประกวดราคา

St = ดัชนีราคาเหล็ก ในเดือนที่ส่งงานแต่ละงวด

So = ดัชนีราคาวัสดุเหล็ก ในเดือนที่เปิดของประกวดราคา

(นางสาวณริกาณต์ พิณโส)

(ลงชื่อ).....พยาน

(นางสาวปิยะธิดา ชูโชติ)



ลงวันที่ ๒๒ ก.ค. ๒๕๖๒

หนังสือรับรอง

ฉบับที่ ๕ มีหน้า ๑ ถึง ๒
จำนวน ๒ (ฉบับ)

ผู้ประกอบวิชาชีพวิศวกรรมควบคุม

เขียนที่ บริษัท ก้าวมันวัฒนกิจ จำกัด

วันที่ 22 เดือน กันยายน พ.ศ. 2566

โดยหนังสือฉบับนี้ ข้าพเจ้า นายภัทรดนัย เจ๊ะสุ อายุ 28 ปี

เชื้อชาติ ไทย สัญชาติ ไทย อยู่บ้านเลขที่ 14 หมู่ที่ 4 ถนน

ตรอก/..... ตำบล ปาเสมัส อำเภอ สู่โห่งโก-ลก จังหวัด ยะลา

หมายเลขโทรศัพท์ 098-683-2499 สถานที่ทำงาน บริษัท ก้าวมันวัฒนกิจ จำกัด

ได้รับอนุญาตให้ประกอบวิชาชีพวิศวกรรมควบคุม ประเภท ภาควิศวกร สาขา โยธา

แขนง.....ตามใบอนุญาตเลขทะเบียน กย.84572

และขณะนี้ไม่ได้ถูกเพิกถอนใบอนุญาตให้ประกอบวิชาชีพ

ขอรับรองว่า ข้าพเจ้าเป็นผู้รับผิดชอบตามพระราชบัญญัติวิชาชีพวิศวกรรม พ.ศ. 2505 โดยข้าพเจ้าเป็นผู้ควบคุมการก่อสร้าง เป็นสิ่งปลูกสร้างชนิดโครงการปรับปรุงอัตรจรยสนามกีฬาหน้าท่าว่าการอำเภอรามันฯ จำนวน.....1.....โครงการ ขององค์การบริหารส่วนจังหวัดยะลา อำเภอเมือง จังหวัดยะลา ตามแผนผังบริเวณ, แบบก่อสร้าง และรายการก่อสร้างขององค์การบริหารส่วนจังหวัดยะลา

เพื่อเป็นหลักฐานได้ลงลายมือชื่อไว้เป็นสำคัญ

(ลงชื่อ) โรดเด่น วิศวกร
(นายภัทรดนัย เจ๊ะสุ)

(ลงชื่อ) [ลายมือชื่อ] ผู้จัดการ
(นายมุขตาร์ มะทา) (นางสาวเอื้อการย ดิมขันธ์) ผู้ดำเนินงานของ บริษัท/ทจก.
นายกองค์การบริหารส่วนจังหวัดยะลา

(ลงชื่อ) [ลายมือชื่อ] ผู้รับจ้าง
(นายคำสิงห์ คีระพันธ์) ศึกษาน
(นางสาวทิพวรรณ พิเศษ)

(ลงชื่อ) [ลายมือชื่อ] พยาน
(นางสาวนริกันต์ พิณโส) พยาน

(ลงชื่อ) [ลายมือชื่อ] พยาน
(นางสาวเนตรชนก โพธิ์ทองมา) พยาน
(นางสาวปิยะธิดา ชูโชติ)

คำเตือน

1. ให้ชี้แจงข้อความที่ไม่ใช่ออก
2. ให้วิศวกรแนบภาพถ่ายบัตรประจำตัวแสดงว่าได้รับอนุญาตให้ประกอบวิชาชีพและภาพถ่ายใบอนุญาตให้ประกอบวิชาชีพ
3. หากมีการเปลี่ยนแปลงวิศวกรตามหนังสือรับรองฉบับนี้ ให้วิศวกรรับแจ้งให้องค์การบริหารส่วนจังหวัดยะลา ทราบเป็นลายลักษณ์อักษร





ใช้สำหรับรับรองโครงการปรับปรุงอาคารสำนักงานที่พิกัดพื้นที่ว่าการอำเภอท่าเสา

(ลงชื่อ).....ผู้ว่าจ้าง
(นาย मुखตาร์ มะทา)

(ลงชื่อ).....ผู้รับจ้าง
(นาย คำสิงห์ สีระพัช)

(ลงชื่อ).....พยาน
สภาวิศวกร (นางสาว พานต์ พิณโส)

632028335 COUNCIL OF ENGINEERS
www.coe.or.th



สำเนาถูกต้อง

ภัทรดนัย

(นายภัทรดนัย เจ๊ะสุ)

ลงวันที่ ๒๕๓๐.๒๒

หนังสือรับรองของช่างผู้ควบคุมการก่อสร้าง

ข้าพเจ้า นายอุเทน ถมทอง วุฒิ ปวส.
 สาขา โยธา ตั้งสำเนาใบประกาศ หรือ ใบอนุญาตให้ประกอบวิชาชีพ
 ที่ได้แนบมาพร้อมนี้ ขอรับรองว่าจะเป็นผู้ควบคุมงานก่อสร้าง โครงการปรับปรุงอัตรจรยสนามกีฬา
 หน้าที่ว่าการอำเภอราษีไศล อำเภอราษีไศล จังหวัดยะลา
 ให้กับ บริษัท/ ~~.....~~ กาวมันวัฒนกิจ จำกัด ตั้งแต่บัดนี้เป็นต้นไป จนการก่อสร้างเสร็จ
 ถูกต้องตามแบบแปลน และ รายการสัญญา เมื่อทางราชการได้ตกลงทำสัญญาจ้างให้ บริษัท/ ~~.....~~
 กาวมันวัฒนกิจ จำกัด เป็นผู้รับจ้างงานก่อสร้างนี้แล้ว

(ลงชื่อ)
 (นายอุเทน ถมทอง)
 ช่างผู้ควบคุมงานก่อสร้าง

(ลงชื่อ)
 (นายคำสิงห์ ลีระพันธ์)
 ผู้เสนอราคา

ผู้จัดการ บริษัท/ ~~.....~~
 (ลงชื่อ)
 (นายมนตรี มงศา) ผู้ว่าจ้าง

หมายเหตุ ต้องแนบสำเนารูปถ่ายบัตร หรือ ใบอนุญาตให้ประกอบวิชาชีพ มาพร้อมหนังสือรับรองนี้ด้วย
 นายกองคการบริหารส่วนจังหวัดยะลา

(ลงชื่อ)
 (นายคำสิงห์ ลีระพันธ์) ผู้รับจ้าง

(ลงชื่อ) พยาน
 (นางสาวนริศกานต์ พิณโส)

(ลงชื่อ) พยาน
 (นางสาวมียะธิดา ชูโชติ)





ใช้สำหรับรับรองโครงการปรับปรุงอฒจรรย์สนามกีฬาหน้าท่าอากาศยาน
อำเภอรามัน จังหวัดยะลา เท่านั้น

สำเนาถูกต้อง

นายอุเทน ถมทอง

(ลงชื่อ) ผู้ว่าจ้าง
(นาย मुखตาร์ มะทา)
นายกองค์การบริหารส่วนจังหวัดยะลา

BORA-10.5-07-2561
(ลงชื่อ) ผู้รับจ้าง
นายคำสิงห์ สิริพันธ์

(ลงชื่อ) ไทยแลนด์พยาน
(นางสาว นริภานต์ พิณโส)

(ลงชื่อ) ไทยแลนด์พยาน
(นางสาวปิยะธิดา ชูใจดี)



ลงวันที่ ๒๒/๐๕/๒๒

รายการเกี่ยวกับบ้าน

เลขรหัสประจำบ้าน 9590-003562-0

สำนักทะเบียน ท้องถิ่นเทศบาลเมืองสะเตงนอก

รายการที่อยู่ 259/112 หมู่ที่ 9 ตำบลสะเตงนอก
อำเภอเมืองยะลา จังหวัดยะลา

ชื่อหมู่บ้าน กือแลมะห์

ชื่อบ้าน

ประเภทบ้าน บ้าน

ลักษณะบ้าน ตึกแถว 1 ชั้น

วันเดือนปีที่กำหนดบ้านเลขที่ 20 เมษายน 2561

ลงชื่อ

(Signature)
(นายสาคร วัฒนาศิริ)

นายทะเบียน

วันเดือนปีที่พิมพ์ทะเบียนบ้าน 20 เมษายน 2561

ใช้สำหรับรับรองโครงการปรับปรุงอัตรกรรมสนามกีฬาหน้าที่ว่าการอำเภอรามัน
อำเภอรามัน จังหวัดยะลา เท่านั้น

สำเนาถูกต้อง

(ลงชื่อ).....

(นายมุขตารายูเทน ถมทอง
นายกองค์การบริหารส่วนจังหวัดยะลา

(ลงชื่อ)..... ผู้รับจำ

(นายคำสิงห์ ลีระพันธ์)



เล่มที่

ชื่อ นายอุเทน ถมทอง

(ลงชื่อ)..... พยาน

(...นางสาวนริวัฒน์ พิณโล...)

ลำดับที่ 3

เลขประจำตัวประชาชน 9-9501-00179-84-1

(ลงชื่อ)..... ผู้รับจำ

(นางสาวปิยะธิดา พุชิต)

เกิดเมื่อ 22 พ.ค. 2518

ชื่อ เลิศมิม

(ลงชื่อ)..... พยาน

(นางสาวปิยะธิดา พุชิต)

เกิดเมื่อ 22 พ.ค. 2518

อำเภอเมืองยะลา จ.ยะลา เมื่อ 17 พ.ค. 2561

(นายสาคร วัฒนาศิริ)

ไทย

นายทะเบียน



SOUTH-EAST ASIA UNIVERSITY
 19/1 Petchkasem Rd, Nongkhaem
 Bangkok, Thailand, 10160

Reg. No. 161420118

TRANSCRIPT OF RECORDS

Name (Thai) นามไทย นามชื่อ นามนามสกุล
 Name (Eng) นาม. Uthair THONGTHONG
 Date of Registration ลงทะเบียน June 6, 1983
 Date of Birth วันเกิด May 22, 1978
 Place of Birth สถานที่เกิด Yala, Thailand
 Religion ศาสนา Nationality สัญชาติ Thai
 Qualification for Admission วิชาที่สอบเข้า Technical High School Certificate
 Faculty of วิทยาลัย Engineering
 Major Subject วิชาเอก Building Construction Technology
 Minor Subject วิชาโท ...
 Degree ระดับปริญญา B.S. in Building Construction Technology
 Date of Graduation วันสำเร็จการศึกษา May 15, 1995
 Date of Leaving วันลาออก May 15, 1995

Course No	Course Title	Cr. Gr.	Course No.	Course Title	Cr. Gr.	Course No.	Course Title	Cr. Gr.
BC101	Concrete Technology 1	3	BC218	Cost Estimating	3			
BC111	Architectural Drawing 1	3	BC221	Building Equipment 1	3			
BC112	Structures 1	3	BC226	Hydraulics	3			
BC102	Mathematics 1	3	BC227	Highway Construction	3			
BC103	English 1	3	BC228	Building Management	3			
BC104	Applied Mechanics 1	3	BC229	Contracts, Specifications & Building Codes	3			
BC113	Structures 1	3	BC231	Foundations	3			
BC114	Building Technology 1	3	BC232	Structures 1	3			
BC116	Architectural Drawing 2	3	BC233	Structures 2	3			
BC118	Surveying 1	3	BC234	Structures 3	3			
BC120	Shop 1	3	BC235	Structures 4	3			
BC107	English 2	3	BC236	Structures 5	3			
BC108	Applied Mechanics 2	3	BC237	Structures 6	3			
BC119	Architectural Drawing 3	3	BC238	Structures 7	3			
BC219	Contract, Planning & Equip. Oper. & Maint.	3	BC239	Structures 8	3			
BC221	Shop 1	3	BC240	Structures 9	3			
BC222	Surveying 2	3	BC241	Structures 10	3			
BC223	Building Equipment 1	3	BC242	Structures 11	3			
BC225	Soil Mechanics	3	BC243	Structures 12	3			
BC226	English 3	3	BC244	Structures 13	3			
BC228	Building Technology 1	3	BC245	Structures 14	3			

Remarks: A Cumulative Grade Point Average of 2.00 is Required For Graduation

First Class Honours : GPA not less than 3.50 ; no exam grades of D or F
 Second Class Honours : GPA not less than 3.25 ; no exam grade of F

Credit Prescribed 26
 Credit Earned 26
 Grade Point Average 2.50



หน้าก... บ... (ฉบับ) ...

ถนน วังเวียง 2 อำเภอเมืองยะลา จังหวัดยะลา โทร. 0-7320-3610 ต่อ 1441

องค์การบริหารส่วนจังหวัดยะลา

โครงการ : ปรับปรุงอัตรจรรยาธรรมกีฬาหน้าว่าการอำเภอรามัน อำเภอรามัน จังหวัดยะลา

ปริมาณงาน : งานตีผนังวางแนวก่อสร้าง หล่อเสา คสล. ติดตั้งโครงหลังคา ฉาบปูน โครงสร้าง มุงหลังคา ชุดออกคูน้ำเดิม ทาสีอาคาร งานอื่น ๆ

แล้วเสร็จทั้งหมด (ตามแบบอบจ.ที่กำหนด)

ผู้รับจ้าง บริษัท ก้าวหน้าวิศวกรรม จำกัด ที่อยู่ 5/5-5/6 ถนนฝั่งเมือง 2 ตำบลสะเตง อำเภอเมืองยะลา จังหวัดยะลา โดย นางสาวเอื้อการย์ สิริพันธ์ โทร. 073-299-908

ระยะเวลาเริ่มต้นสัญญา 23 กันยายน 2566 และระยะเวลาสิ้นสุดสัญญา 19 พฤษภาคม 2567 รวมเป็นระยะเวลา 240 วัน

วงเงินงบประมาณที่ตัดตั้ง 1,500,000.- บาท

ราคากลางค่าก่อสร้าง 1,265,534.92 บาท

วงเงินค่าก่อสร้างที่ตกลงนามในสัญญาจ้าง 1,250,000.- บาท

(ลงชื่อ)..... นายสมชาย... ผู้ว่าจ้าง
นายกองค์การบริหารส่วนจังหวัดยะลา

(ลงชื่อ)..... นายคำสิงห์...
คณบดีกรมการตรวจบัญชีแผ่นดิน

(ลงชื่อ)..... นายคำสิงห์... ผู้อำนวยการ

1. นายเจ๊ะฮาซัน หะยีเจ๊ะและ นายช่างโยธาชำนาญงาน โทร. 0-7320-3625

2. นายอุสมาน ยูนิ ผู้ช่วยนายช่างสำรวจ โทร. 0-7320-3625

3. นายหุสตันนอร์ หะยีเต็ง นายช่างสำรวจชำนาญงาน โทร. 0-7320-3625

“ กำลังก่อสร้างด้วยเงินภาษีอากรของประชาชน ”

หมายเหตุ : ผู้รับจ้างเป็นผู้รับผิดชอบในการดำเนินการจัดทำและติดตั้งแผ่นป้ายดังกล่าว โดยทำการติดตั้ง จำนวน 2 จุด ณ จุดเริ่มต้นและจุดสิ้นสุดโครงการ

ภายใน 7 วัน นับตั้งแต่งดหมายในสัญญาจ้าง

ลงวันที่ ๒๓.๐๘.๒๖

..... ๒ หน้าที่ ๑ ถึง.....

จำนวน..... (ฉบับ)

ป้ายหลังก่อสร้างแล้วเสร็จ

_____ 1.20 เมตร _____

องค์การบริหารส่วนจังหวัดยะลา

ถนนวงเวียน 2 อำเภอเมืองยะลา จังหวัดยะลา โทร. 073-203610 ต่อ 1441

โครงการ : ปรับปรุงอัตรจรรรมกีฬาน้ำที่ว่าการอำเภอรามัน อำเภอรามัน จังหวัดยะลา

ปริมาณงาน : งานตีผังวางแนวก่อสร้าง หล่อเสา คสล. ติดตั้งโครงสร้าง ฉาบปูน โครงสร้าง มุงหลังคา ขุดลอกคูน้ำเดิม ทาสีอาคาร งานอื่น ๆ

แล้วเสร็จทั้งหมด (ตามแบบอบจ.ที่กำหนด)

ปีงบประมาณที่ทำการก่อสร้าง : ปี 2566

วงเงินค่าก่อสร้าง 1,250,000.-บาท

แหล่งเงินที่ก่อสร้าง : เงินรายได้

(ลงชื่อ)..... ผู้ว่า

ระเบียบพัสดุที่กระทรวงการคลังกำหนด 2 ปี

(ลงชื่อ)..... ผู้รับจ้าง

นายคาลังหิ กระจพันธ์

(ลงชื่อ)..... พยาน

(..นางสาวมริณนดี พินโมล)..

(ลงชื่อ)..... พยาน

(..นางสาวปิยะธิดา ชูเชิด)..



0.60 เมตร

เลขที่.....
วันที่.....
.....

เลขที่.....
หน้า.....
แบบออกตรา.....

โครงการปรับปรุงอัตโนมัติสถานีไฟฟ้า

สถานีที่ สถานีไฟฟ้าหน้าอำเภอจันทน์ อ.จันทน์ จ.ยะลา

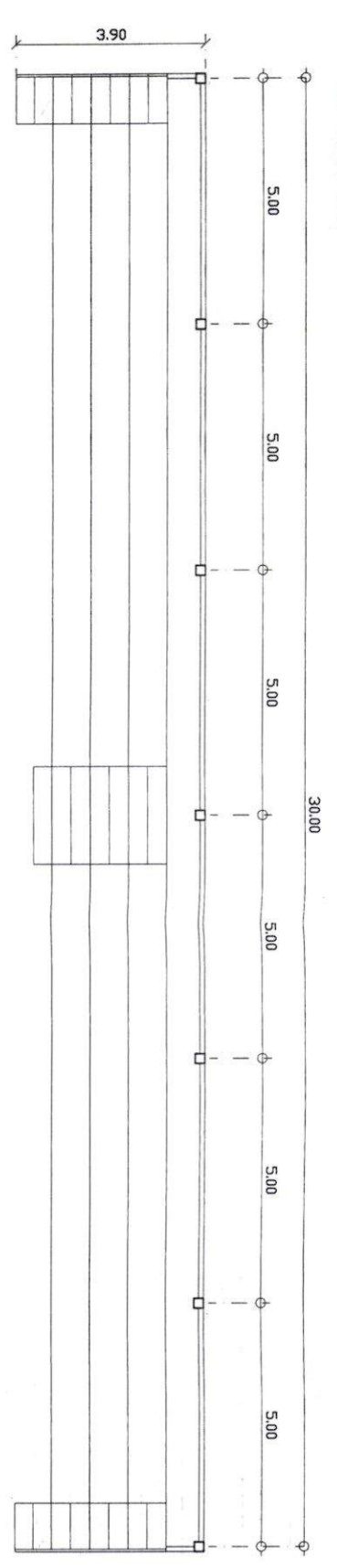
(ลงชื่อ)..... ผู้ว่าฯ
(นายมนตรี มธว)
นายกองค์การบริหารส่วนจังหวัดยะลา
(ลงชื่อ)..... ผู้รับจ้าง
(นายคำสิงห์ สุระพันธ์)
(ลงชื่อ)..... พยาน
(นายสมศักดิ์ พินัส)
(ลงชื่อ)..... พยาน
(นางสาวปิยะธิดา สุโชติ)



ฝ่ายสำรวจและออกแบบ กองช่าง
องค์การบริหารส่วนจังหวัด ยะลา

กรมโยธาธิการและผังเมือง ๑๐๘๕๑/๒๒๓
จังหวัด: นนทบุรี

ถนน: หน้า: ๕



แปลนพื้นที่พัฒนารอย (เดิม)
มาตราส่วน 1 : 125



แผนการตรวจรอบแล้ว
กลุ่มงานวิชาการโยธาธิการ
สำนักงานโยธาธิการและผังเมืองจังหวัดนนทบุรี

แปลนหลังคา
มาตราส่วน 1 : 100

หลังคา Metal Sheet สี Sink ทนไฟ 0.47 มม. ตัดได้ตามแบบ



ผู้สำรวจ:
องค์การบริหารส่วนจังหวัดนนทบุรี

โครงการ:
ปรับปรุง/ขยาย/สร้างใหม่

แบบแปลน:
ขนาด:
วันที่:
จำนวน:

สำรวจ:
บันทึก:
ตรวจสอบ:
ออกแบบ:

วิศวกร:
สถาปนิก:
ช่างเขียน:

ช่างเทคนิค:
ช่างเขียน:

ช่างเขียน:

ช่างเขียน:

ช่างเขียน:

ช่างเขียน:

ช่างเขียน:

ช่างเขียน:

ช่างเขียน:

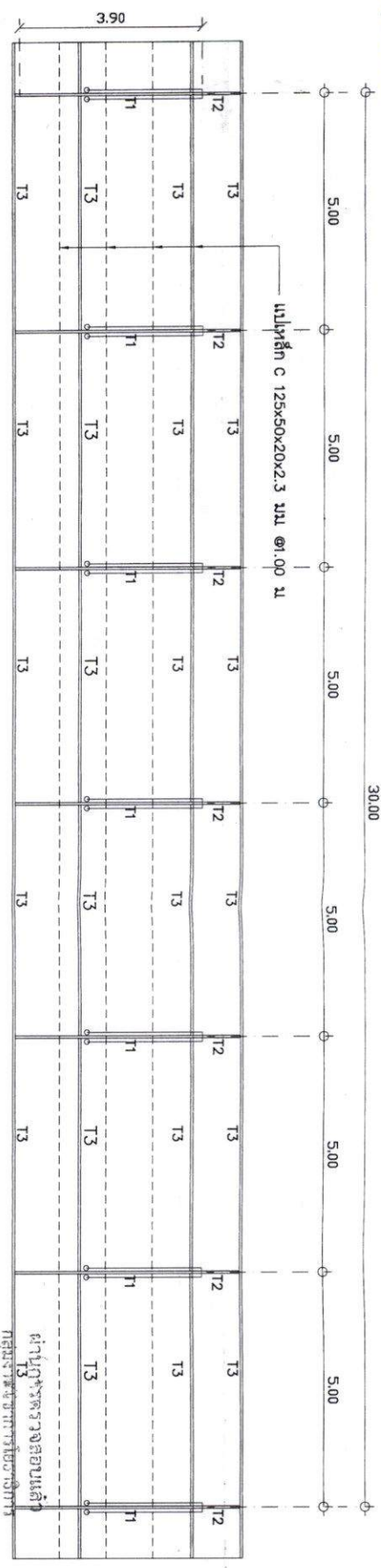
ช่างเขียน:

ช่างเขียน:

ช่างเขียน:

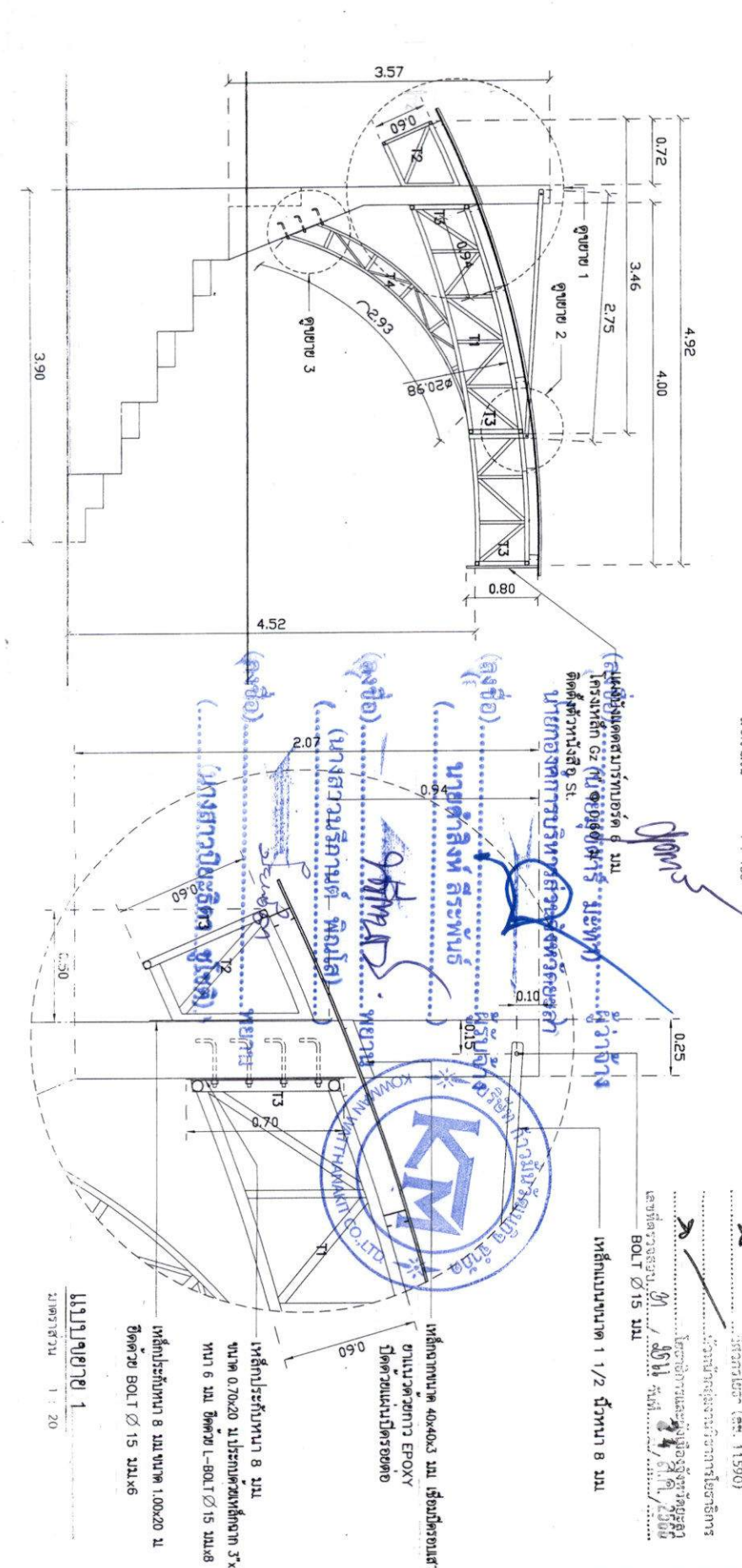
กรมโยธาธิการและผังเมือง กรุงเทพมหานคร
 นาย กฤษณ์ กฤษณะกร

30.00



แปลนโครงสร้างหลังคา

มาตราส่วน 1 : 100



..... กฤษณ์ กฤษณะกร (ส.ร. 11590)
 วิศวกรโยธา

.....
 วิศวกรโยธา (ส.ร. 11590)
 เลขที่ใบอนุญาต ๓๑ / ๓๓๒ ก.ร. / ๒๕๖๓

เหล็กบานหนา 1 1/2 นิ้วหนา 8 มม

เหล็กถากขนาด 40x40x3 มม. เรืองโครมเตา
 งานเชื่อมใช้สาร Epoxy
 ปิดผิวและเนบโปตรียอซอ

เหล็กประกบหนา 8 มม.
 หนา 6 มม. ยึดด้วย L-BOLT \varnothing 15 มม. x 8

เหล็กประกบหนา 8 มม. ขนาด 100x20 มม.
 ยึดด้วย BOLT \varnothing 15 มม. x 6

.....

.....

แบบรูปขยาย 1
 มาตรฐาน 1 : 20



ผู้อำนวยการกองช่างโยธา

.....

.....

.....

.....

.....

.....

.....

.....

.....

.....

.....

.....

.....

.....

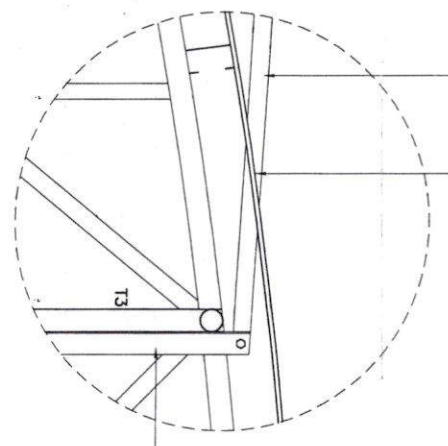
.....

.....

.....

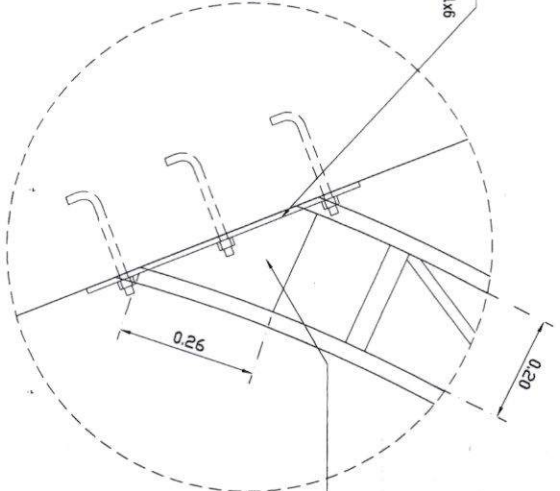
.....

เหล็กแบบขนาด 1 1/2 นิ้วหนา 8 มม



แบบขยาย 2
 ขนาด 1:10

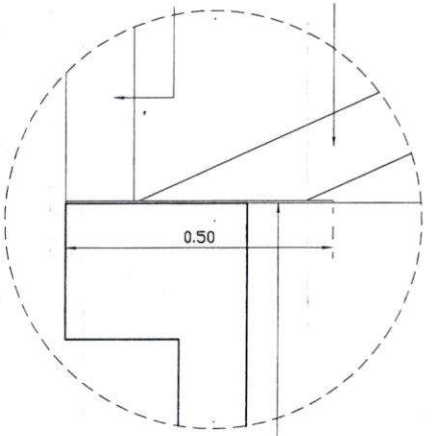
เหล็กประกับหนา 8 มม
 ขนาด 0.70x20 มม ใช้ตะขอสถู L-BOLT Ø 15 มม.6



แบบขยาย 3
 ขนาด 1:10

เหล็กประกับหนา 8 มม
 เชื่อมติดกับ T4

เหล็กถัดอง 100x50x3.2 มม



แบบขยาย 4
 ขนาด 1:10

(ลงชื่อ)..... ผู้ว่าราชการจังหวัด.....
 (นายสมชาย ชะวงษา)
 นายกองค์การบริหารส่วนจังหวัดขอนแก่น
 (ลงชื่อ).....
 (นายคำสิงห์ ศรีทรัพย์)
 นายช่างเทคนิค
 (ลงชื่อ).....
 (นางสาวอรทัย พันธ์สิน)
 (นางสาวอรทัย พันธ์สิน)
 (นางสาวอรทัย พันธ์สิน)
 (นางสาวอรทัย พันธ์สิน)
 (นางสาวอรทัย พันธ์สิน)
 (นางสาวอรทัย พันธ์สิน)
 (นางสาวอรทัย พันธ์สิน)
 (นางสาวอรทัย พันธ์สิน)

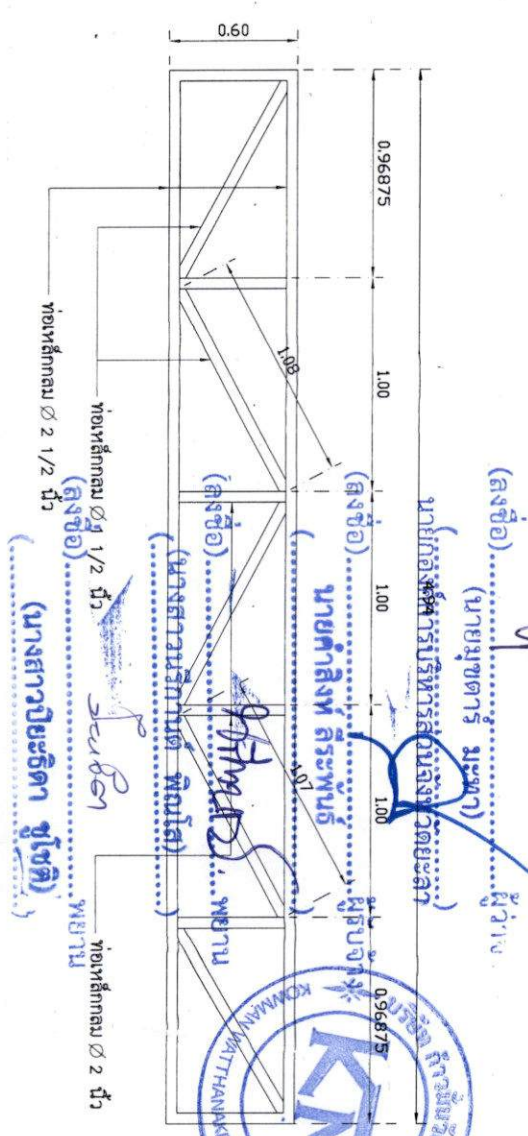
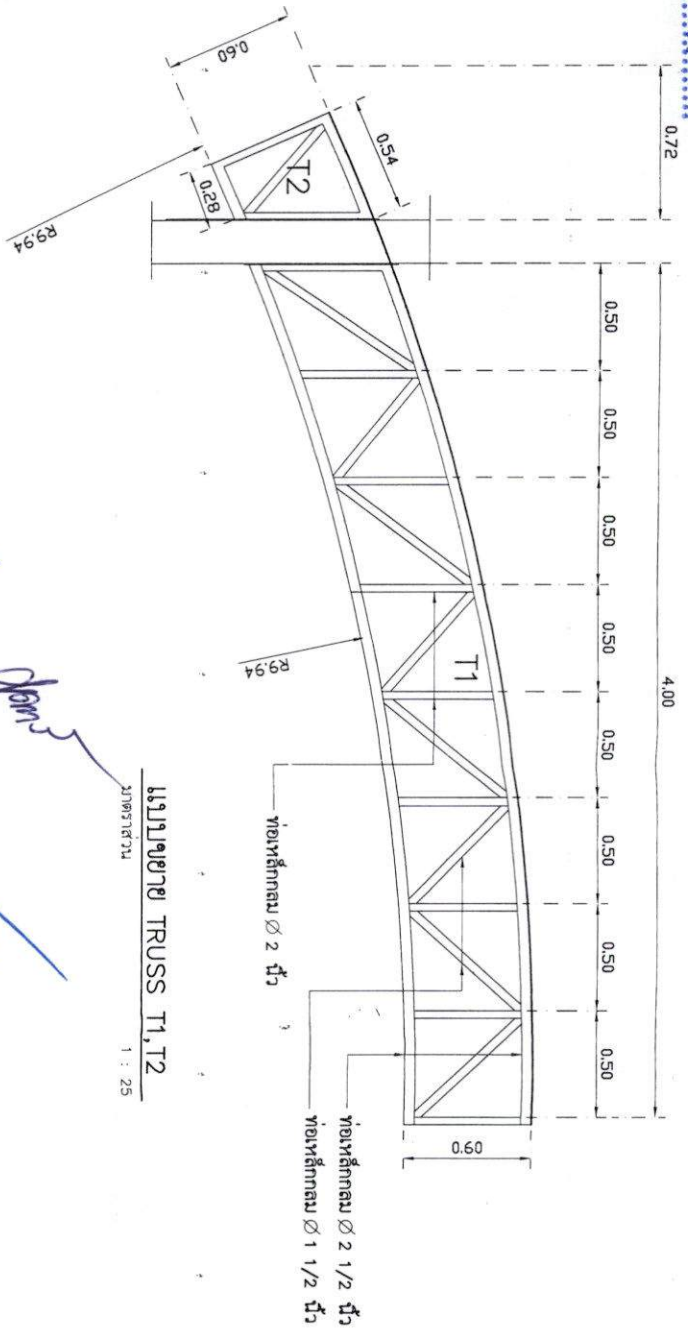


1.79
 ท่อนเหล็กกลม Ø 2 นิ้ว หนา 2.7 มม
 ท่อนเหล็กกลม Ø 1 1/2 นิ้ว หนา 2.3 มม
 ท่อนเหล็กกลม Ø 2 นิ้ว หนา 3.2 มม

ฝาย กอ.ห.
 กรมโยธาธิการและผังเมือง
 กรุงเทพมหานคร
 โทร. ๒๕๕๖
 ๒๕๕๖

โครงการ ชื่อย่อ: ฝาย กอ.ห. ชื่อยาว: ฝาย กอ.ห.	สถานที่ จังหวัด: ขอนแก่น อำเภอ: เมือง ตำบล: เมืองเก่า	วันที่ เดือน: กุมภาพันธ์ ปี: ๒๕๖๕	ออกแบบ 1. วิศวกร
			ตรวจสอบ 2. วิศวกร
ผู้ควบคุมงาน (ลงชื่อ)	ผู้ตรวจสอบ (ลงชื่อ)	ผู้ดำเนินการ (ลงชื่อ)	ผู้รับทราบ (ลงชื่อ)

แบบแปลน
 00๕๕๒/๒๒
 ผ.พ.พ.พ.พ.



แบบแปลน TRUSS T3

ขนาดตัวพิมพ์ 1 : 25

สำนักงานวิศวกรรมโยธา
 กรมโยธาธิการและผังเมือง
 กระทรวงมหาดไทย

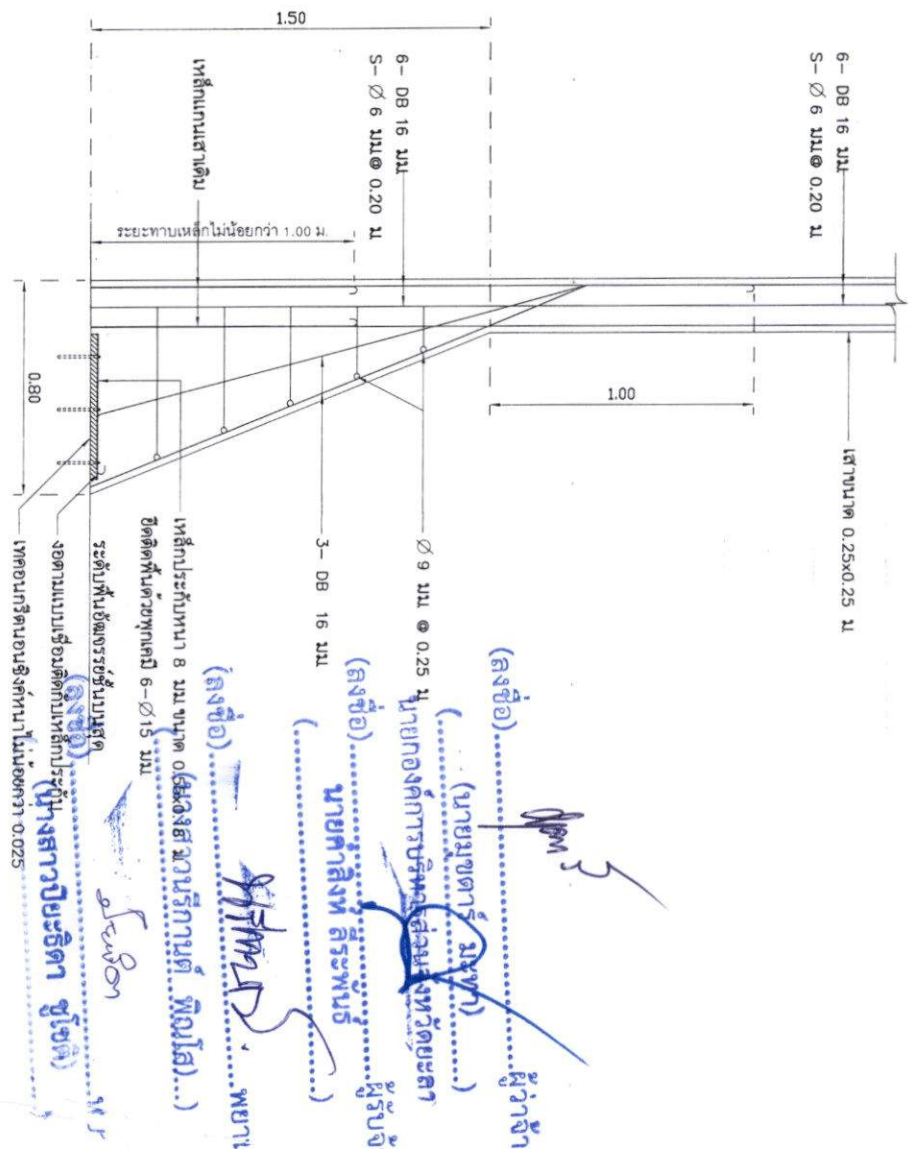
สถาปนิก
 วิศวกรโยธา (ใบ: 11590)

ในโอกาสที่...
 ๒๖/๑๒/๒๕๖๓
 ๒๕๖๓



<p>นายวิชาญ วัฒนศิริ วิศวกรโยธา (ใบ: 11590)</p>	<p>นายวิชาญ วัฒนศิริ วิศวกรโยธา (ใบ: 11590)</p>
<p>นายวิชาญ วัฒนศิริ วิศวกรโยธา (ใบ: 11590)</p>	<p>นายวิชาญ วัฒนศิริ วิศวกรโยธา (ใบ: 11590)</p>
<p>นายวิชาญ วัฒนศิริ วิศวกรโยธา (ใบ: 11590)</p>	<p>นายวิชาญ วัฒนศิริ วิศวกรโยธา (ใบ: 11590)</p>
<p>นายวิชาญ วัฒนศิริ วิศวกรโยธา (ใบ: 11590)</p>	<p>นายวิชาญ วัฒนศิริ วิศวกรโยธา (ใบ: 11590)</p>

แบบร่างการขึ้นเสาเข็ม
เลขที่ ๐๐๕๘๑/๒๒
วันที่ ๒๕ พฤษภาคม ๒๕๕๗



แบบขยายการเสริมเหล็ก
มาตราส่วน 1 : 20



หน้า ๒



นายช่างควบคุม กมลพร
นายช่างบริหาร กมลพร
นายช่างบริหาร กมลพร
นายช่างบริหาร กมลพร

แผนการตรวจสอบแล้ว
กลุ่มงานวิชาการโยธาธิการ
สำนักงานโยธาธิการและผังเมืองจังหวัดยะลา

นายช่างควบคุม กมลพร (ยศ. 11590)
นายช่างบริหาร กมลพร (ยศ. 11590)
นายช่างบริหาร กมลพร (ยศ. 11590)
นายช่างบริหาร กมลพร (ยศ. 11590)
นายช่างบริหาร กมลพร (ยศ. 11590)

ชื่อ	ตำแหน่ง	ลายเซ็น
นายช่างควบคุม กมลพร	ควบคุม	[Signature]
นายช่างบริหาร กมลพร	บริหาร	[Signature]
นายช่างบริหาร กมลพร	บริหาร	[Signature]
นายช่างบริหาร กมลพร	บริหาร	[Signature]

ลงวันที่ ๒๒ ก.ย. ๒๕๖๒

เงื่อนไขรายละเอียดการใช้วัสดุในงานก่อสร้าง

ผนวก... ๗... มีหน้า... ๑... ถึง... ๓

จำนวน... ๓ (ฉบับ)

๑. ผู้รับจ้างจะต้องใช้วัสดุประเภทวัสดุหรือครุภัณฑ์ที่จะใช้ในงานก่อสร้างเป็นวัสดุที่ผลิตภายในประเทศ โดยต้องใช้ไม่น้อยกว่าร้อยละ ๖๐ ของมูลค่าวัสดุที่จะใช้ในงานก่อสร้างทั้งหมดตามสัญญา และจะต้องแจ้งคณะกรรมการตรวจรับพัสดุทราบภายใน ๖๐ วัน นับถัดจากวันที่ ที่ได้ลงนามในสัญญา ตามแบบตารางการจัดทำแผนการใช้วัสดุที่ผลิตภายในประเทศแนบท้ายนี้

๒. ผู้รับจ้างต้องใช้เหล็กที่ผลิตในประเทศ โดยต้องใช้ไม่น้อยกว่าร้อยละ ๙๐ ของมูลค่าวัสดุที่จะใช้ในงานก่อสร้างทั้งหมดตามสัญญา และจะต้องแจ้งคณะกรรมการตรวจรับพัสดุทราบภายใน ๖๐ วัน นับถัดจากวันที่ ที่ได้ลงนามในสัญญา ตามแบบตารางการจัดทำแผนการใช้เหล็กที่ผลิตภายในประเทศแนบท้ายนี้

๓. ในกรณีที่ เป็นวัสดุที่ผลิตภายในประเทศที่ได้รับการรับรองจากสภาอุตสาหกรรมแห่งประเทศไทย ผู้รับจ้างต้องแสดงหลักฐานรายการพัสดุที่ได้รับรองและออกเครื่องหมายสินค้าที่ผลิตในประเทศไทย (Made in Thailand) จากสภาอุตสาหกรรม

๔. กรณีที่เป็นวัสดุที่ไม่ใช่รายการพัสดุตามข้อ ๓ และเป็นสินค้าที่มีการบรรจุภัณฑ์หรือมีหีบห่อก่อนที่ผู้รับจ้างจะดำเนินงานก่อสร้างต้องแจ้งให้คณะกรรมการตรวจรับพัสดุทราบ เพื่อทำการตรวจสอบฉลากที่ติดบนบรรจุภัณฑ์สินค้าว่ามีการผลิตภายในประเทศหรือไม่

๕. คณะกรรมการตรวจรับพัสดุสามารถขอตรวจสอบเอกสารใด ๆ เพิ่มเติมได้ในกรณีมีข้อสงสัยเรื่องการใช้วัสดุภายในประเทศ และในกรณีที่ผู้รับจ้างมิได้ใช้วัสดุที่ผลิตภายในประเทศตามรายละเอียดที่แจ้งไว้ในตารางการจัดทำแผนการใช้วัสดุที่ผลิตภายในประเทศและตามแบบตารางการจัดทำแผนการใช้เหล็กที่ผลิตภายในประเทศ หากสัดส่วนร้อยละยังอยู่ในหลักเกณฑ์ตามข้อ ๑ และข้อ ๒ คณะกรรมการตรวจรับพัสดุมีอำนาจวินิจฉัย ที่จะรับพัสดุที่ใช้ในการก่อสร้างหรือไม่รับพัสดุที่ใช้ในการก่อสร้างดังกล่าวหรือไม่ก็ได้ โดยผู้รับจ้างต้องดำเนินการตามคำวินิจฉัยของคณะกรรมการตรวจรับพัสดุและเปลี่ยนแปลงพัสดุดังกล่าวให้เป็นไปตามรายละเอียดที่แจ้งไว้

(ลงชื่อ).....ผู้ว่าจ้าง

(นาย मुखตาร์ มงทา)

(.....)
นายกองค์การบริหารส่วนจังหวัดยะลา

(ลงชื่อ).....ผู้รับจ้าง

(นาย คำสิงห์ สิริพันธ์)

(ลงชื่อ).....พยาน

(นางสาว นริภานต์ พิณโส)

(ลงชื่อ).....พยาน

(นางสาว ปิยะธิดา ชูโชติ)



ตารางการจัดทำแผนการใช้พืชผลที่ผลิตภายในประเทศ

โครงการ

รายการพืชหรือครุภัณฑ์ที่ใช้ในโครงการ
 แผนการใช้พืชผลที่ผลิตภายในประเทศ

ลำดับ	รายการ	หน่วย	ปริมาณ	ราคาต่อหน่วย (บาท)	เป็นเงิน (รวม)	พืช ในประเทศ	พืช ต่างประเทศ
๑	ปูนซีเมนต์						
๒	กระเบื้อง						
๓	ผ้าเพดาน						
๔	หลอดไฟ						
๕	คอมไฟ						
รวม					xxx	xxx	xxx
อัตรา (ร้อยละ)					๑๐๐	๗๐	๓๐

ลงชื่อ (คู่สัญญาฝ่ายผู้รับจ้าง)

(ลงชื่อ).....
 (นายสมชาย ใจดี)

นายกองค์การบริหารส่วนจังหวัดยะลา

(ลงชื่อ)..... ผู้รับจ้าง
 (นายคำสิงห์ สิริพันธ์)

(ลงชื่อ)..... พยาน
 (นางสาวนริศนันท์ พิณโส)

(ลงชื่อ)..... พยาน
 (นางสาวปิยะธิดา ชูโชติ)



ตารางการจัดทำแผนการใช้เหล็กที่ผลิตภายในประเทศ

โครงการ

รายการพัสดุหรือครุภัณฑ์ที่ใช้ในโครงการ
แผนการใช้เหล็กที่ผลิตภายในประเทศ
ปริมาณเหล็กทั้งโครงการ xxx (ตัน)

ลำดับ	รายการ	หน่วย	ปริมาณ	เหล็ก ในประเทศ	เหล็ก ต่างประเทศ
๑	เหล็กเส้น	ตัน			
๒	เหล็กข้ออ	ตัน			
๓	เหล็กเส้นกรม	ตัน			
๔					
๕					
รวม			xxx	xxx	xxx
อัตรา (ร้อยละ)			๑๐๐	๙๐	๑๐

ลงชื่อ (คู่สัญญาฝ่ายผู้รับจ้าง)

(ลงชื่อ) ผู้ว่าจ้าง

(นาย मुखตาร์ มะทา)
นายกองค์การบริหารส่วนจังหวัดยะลา

(ลงชื่อ) ผู้รับจ้าง

(นาย คำสิงห์ สิริพันธ์)

(ลงชื่อ) พยาน

(นางสาว นริภานต์ พิณใส)

(ลงชื่อ) พยาน

(นางสาว ปิยะธิดา ชูโชติ)





Handwritten signature or initials in blue ink, appearing to be 'L' or 'L.' with a flourish.

Handwritten text in blue ink, possibly a name or a short phrase, which is mostly illegible due to fading.

Handwritten text in blue ink, possibly a date or a short phrase, which is mostly illegible due to fading.

เอกสารแนบท้ายสัญญาจ้างเลขที่ ๐๐๑๕๕/๒๖
ลงวันที่ ๒๓ ก.ค. ๒๕๖๒

หน้า ๑

จำนวน..... (ฉบับ)
๑

การนัดทำแผนการทำงาน

คู่สัญญาทั้งสองนัดทำแผนการทำงานมาให้ภายใน ๗ วัน นับตั้งแต่วันที่ลงนามในสัญญา ทั้งนี้ ตามเอกสารแนบท้ายนี้ จำนวน ๑ แผ่น

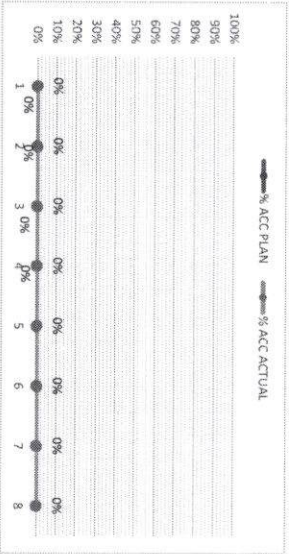
(ลงชื่อ)..... ผู้ว่าจ้าง
(นายสมชาย ใจดี)
นายกองค์การบริหารส่วนจังหวัดยะลา
(ลงชื่อ)..... ผู้รับจ้าง
นายคำสิงห์ ธีระพันธ์
(ลงชื่อ)..... พล.ต.ท.
(นางสาวนริศานต์ พิณโล่)
(ลงชื่อ)..... พล.ต.ท.
(นางสาวปิยะธิดา ภูซึก)



ตัวอย่างแบบการจัดการจัดทำแผนการทำงาน

ที่	รายการ	หน่วย	ปริมาณงาน	ราคาต่อหน่วย	เป็นเงิน	%
1	งานรื้อโครงสร้างเดิม					
	รายการ...	ลบ.ม.				
2	งานตีเสา					
	รายการ...	ลบ.ม.				
					รวม	0%

	1	2	3	4	5	6	7	8
เดือน...	เดือน...	เดือน...	เดือน...	เดือน...	เดือน...	เดือน...	เดือน...	เดือน...



- กรณีตัวอย่าง กำหนดระยะเวลาการก่อสร้างตามแผนดำเนินงานทั้งสิ้นสัญญา จำนวน 8 เดือน
- หมายถึง ระยะเวลาการก่อสร้างตามแผนดำเนินงานของแม่ข่ายการก่อสร้าง เช่น งานรื้อโครงสร้างเดิม
- หมายถึง ร้อยละของงานที่ผู้รับจ้างต้องดำเนินการก่อสร้างตามแผนงานประจำวันเริ่มต้นของแม่ข่ายการก่อสร้าง ซึ่งแต่ละรายการก่อสร้าง คิดเป็น 100%
- มูลค่างานแต่ละรายการคำนวณจากร้อยละตามแผนงานเปรียบเทียบกับมูลค่าจ้างประจำเดือนของแม่ข่ายการก่อสร้าง
- % PLAN

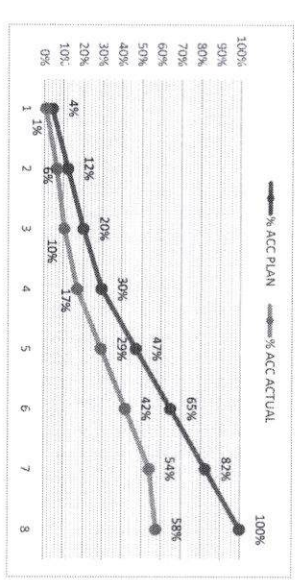
Money									
ActMoney									
% PLAN									
% ACC PLAN									
% ACTUAL									
% ACC ACTUAL									
% ACC DIF (บวกลบ)									
% PLAN/2 DIF									



(.....(นางสาววิมลรัตน์.....)
 (.....(นางสาววิมลรัตน์.....)
 (.....(นางสาววิมลรัตน์.....)
 (.....(นางสาววิมลรัตน์.....)

ตัวอย่างวิธีการจัดทำแผนการทำงาน

ที่	รายการ	หน่วย	ปริมาณงาน	ราคาต่อหน่วย	เป็นเงิน	%
1	งานก่อสร้างตั้งต้น	a1	100	5,000	500,000	16%
		a2	120	2,000	240,000	8%
2	งานสำรวจทาง	b1	400	2,000	800,000	26%
		b2	300	5,000	1,500,000	49%
				รวม	3,040,000	100%



	1	2	3	4	5	6	7	8
Money								
AccMoney								
% PLAN								
% ACC PLAN								
% ACTUAL								
% ACC ACTUAL								
% ACC DIFE								
% PLAN/2								
% PLAN/2 DIFF								

- หมายเหตุ:
- กรณีตัวอย่าง กำหนดระยะเวลาการก่อสร้างตามแผนดำเนินงานทั้งสัญญา จำนวน 8 เดือน
 - หมายถึง ระยะเวลาการก่อสร้างตามแผนดำเนินงานของแต่ละรายการก่อสร้าง เช่น 1. งานก่อสร้างตั้งต้น กำหนดระยะเวลาการก่อสร้าง 4 เดือน 2. งานก่อสร้างสำรวจ กำหนดระยะเวลาการก่อสร้าง 5 เดือน
 - หมายถึง ร้อยละของงานที่ผู้รับจ้างต้องดำเนินการก่อสร้างตามแผนงานเปรียบเทียบกับมูลค่าของสัญญา
 - มูลค่างานแต่ละรายการ ค่าเงินจากร้อยละตามแผนงานเปรียบเทียบกับมูลค่าของสัญญา
 - % PLAN ร้อยละของแผนดำเนินงาน ค่าเงินจากมูลค่าของงานตามแผนดำเนินงาน

นายคำสิงห์ สิริพันธ์ (ลงชื่อ) *Siriratt*
 (นางสาวปิยะธิดา ชูโชติ) พยาน

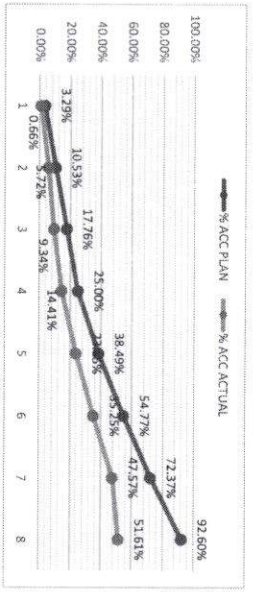


นางสาว... (ลงชื่อ) *Pi*
 (นางสาวปิยะธิดา ชูโชติ) พยาน

ตัวอย่างการคำนวณและการประเมินการดำเนินงานตามแผนการทำงาน กรณีระยะเวลาไม่เกิน 1 ปี

ที่	รายการ	หน่วย	ปริมาณงาน	ราคาต่อหน่วย	เป็นเงิน	%
1	งานก่อสร้างตึก	a1	100	5,000	500,000	16%
		a2	120	2,000	240,000	8%
2	งานสำรวจ	b1	400	2,000	800,000	26%
		b2	300	5,000	1,500,000	49%
					3,040,000	100%

$\frac{100,000}{3,040,000} \times 100 = 3.29\%$



	เดือนที่ 1	เดือนที่ 2	เดือนที่ 3	เดือนที่ 4	เดือนที่ 5	เดือนที่ 6	เดือนที่ 7	เดือนที่ 8
Money	100,000	220,000	220,000	220,000	410,000	495,000	535,000	615,000
AccMoney	100,000	320,000	540,000	760,000	1,170,000	1,665,000	2,200,000	2,815,000
% PLAN	3.29%	7.24%	7.24%	7.24%	13.49%	16.28%	17.60%	20.23%
% ACC PLAN	3.29%	10.53%	17.76%	25.00%	38.49%	54.77%	72.37%	92.60%
% ACTUAL	0.66%	5.07%	3.62%	5.07%	9.44%	11.40%	12.32%	4.05%
% ACC ACTUAL	0.66%	5.72%	9.34%	14.41%	23.85%	35.25%	47.57%	51.61%
% ACC DIFF	2.63%	4.80%	8.42%	10.59%	14.64%	19.52%	24.80%	40.99%

$(500,000 \times 20) = 100,000$

หมายเหตุ: 1) กรณีตัวอย่าง กำหนดระยะเวลาการก่อสร้างตามแผนดำเนินงานทั้งสิ้นสัญญา จำนวน 8 เดือน

- 2) หมายถึง ระยะเวลาการก่อสร้างตามแผนดำเนินงานของโครงการก่อสร้าง เช่น งานก่อสร้างตึก กำหนดระยะเวลาการก่อสร้าง จำนวน 4 เดือน (ไม่รวมระยะเวลาการก่อสร้างสำรวจ)
- 3) 20 หมายถึง ร้อยละของงานที่ผู้รับจ้างต้องดำเนินการก่อสร้างตามแผนงานประจำเดือนของแผนงานก่อสร้าง (ผู้ส่งมอบ) ร้อยละ 100% (ผู้จ้าง) ร้อยละ 20
- 4) Money มูลค่างานแต่ละรายการ ค่ารวมจากร้อยละตามแผนงานเทียบกับมูลค่าทำงานของแต่ละรายการ
- 5) AccMoney ร้อยละของแผนดำเนินงาน
- 6) % PLAN ร้อยละของแผนดำเนินงาน
- 7) % ACC PLAN ร้อยละของแผนดำเนินงาน
- 8) % ACTUAL ร้อยละของงานที่ดำเนินการจริง
- 9) % ACC ACTUAL ร้อยละของงานที่ดำเนินการจริง
- 10) % ACC DIFF ร้อยละของความแตกต่างระหว่างราคาการดำเนินงานจริงเทียบกับแผนดำเนินการ



(ลงชื่อ) นายคำสิงห์ ลิ้มพานิช
 (นางสาววิภาดา พุฒิสมา)
 (นางสาววิภาดา พุฒิสมา)
 (ลงชื่อ) นายชวรัตน์ ชาญวีรกูล
 (นางสาววิภาดา พุฒิสมา)

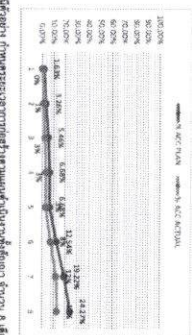
ผลงานสะสมจนถึงร้อยละ 25
โดยความล่าช้าเป็นความผิดของผู้สัญญา

ตัวอย่างการคำนวณและการประเมินการดำเนินงาน กรณีระยะเวลาเกิน 1 ปี

วันที่	เดือน	ปี	เดือน	ปี	เดือน	ปี	เดือน	ปี	เดือน	ปี	เดือน	ปี	เดือน	ปี	เดือน	ปี	เดือน	ปี
1	มกราคม	2563	กุมภาพันธ์	2563	มีนาคม	2563	เมษายน	2563	พฤษภาคม	2563	มิถุนายน	2563	กรกฎาคม	2563	สิงหาคม	2563	กันยายน	2563
2	ตุลาคม	2563	พฤศจิกายน	2563	ธันวาคม	2563	มกราคม	2564	กุมภาพันธ์	2564	มีนาคม	2564	เมษายน	2564	พฤษภาคม	2564	มิถุนายน	2564

$105,000 \times 100 = 1.71\%$

$(500,000 \times 20) = 100,000$



Money	100,000	100,000	135,000	75,000	410,000	410,000	360,000	410,000	310,000
% PLAN	1.63%	2.20%	1.22%	0.09%	5.66%	6.68%	5.05%	5.05%	5.05%
% ACC PLAN	1.63%	3.26%	5.46%	6.68%	12.54%	19.22%	26.27%	26.27%	26.27%
% ACC ACTUAL	0%	1%	3%	3%	8%	12%	13%	13%	13%
% ACC DIFF	1%	2%	3%	3%	5%	7%	7%	11%	11%
% PLANZ	1%	1%	1%	1%	0%	3%	3%	3%	3%
% PLANZ DIFF	0%	0%	0%	0%	-3%	-1%	-1%	-1%	-1%

- กรณีเกินกำหนดระยะเวลาที่ประเมินค่าเงินลงทุนเกิน 8 เดือน
- กรณีที่ ระยะเวลาการดำเนินงานเกินกำหนดค่าเงินลงทุนที่กำหนด เช่น งานล่าช้าเกินไป กำหนดระยะเวลาที่เกินกำหนด 4 เดือน (พิจารณาการดำเนินงานล่าช้า)
- กรณีที่ ระยะเวลาการดำเนินงานเกินกำหนดค่าเงินลงทุนที่กำหนด เช่น งานล่าช้าเกินไป กำหนดระยะเวลาที่เกินกำหนด 4 เดือน (พิจารณาการดำเนินงานล่าช้า)
- Money ผู้ที่จ้างและรายการ ค่าตอบแทนที่ประเมินค่าเงินลงทุนเกินกำหนดระยะเวลาที่กำหนด (เช่น รายการค่าจ้าง รวม 100%)
- % PLAN ระยะเวลาประเมินค่าเงินลงทุน ค่าตอบแทนที่ประเมินค่าเงินลงทุนเกินกำหนดระยะเวลาที่กำหนด (เช่น รายการค่าจ้าง รวม 100%)

(ลงชื่อ).....ผู้ว่าจ้าง
 (นายสมชาย ใจดี)
 นายกองกลางบริหารส่วนกลาง
 (ลงชื่อ).....ผู้รับจ้าง
 นายคำสิงห์ ธีระพันธ์
 (ลงชื่อ).....พยาน
 (นางสาวนันทิมา ใจดี)
 (ลงชื่อ).....พยาน
 (นางสาวปิยะธิดา ใจดี)





คำสั่ง องค์การบริหารส่วนจังหวัดยะลา

ที่ ๕๗๘/๒๕๖๒

เรื่อง แต่งตั้ง คณะกรรมการซื้อหรือจ้างโดยวิธีคัดเลือก คณะกรรมการตรวจรับพัสดุ และผู้ควบคุมงาน สำหรับการจ้างโครงการปรับปรุงอัตรจรยีสนามกีฬาหน้าที่ว่าการอำเภอรามัน อำเภอรามัน จังหวัดยะลา โดยวิธีคัดเลือก

ด้วย องค์การบริหารส่วนจังหวัดยะลา มีความประสงค์จะ จ้างโครงการปรับปรุงอัตรจรยีสนามกีฬาหน้าที่ว่าการอำเภอรามัน อำเภอรามัน จังหวัดยะลา โดยวิธีคัดเลือก และเพื่อให้เป็นไปตามระเบียบกระทรวงการคลังว่าด้วยการจัดซื้อจัดจ้างและการบริหารพัสดุภาครัฐ พ.ศ. ๒๕๖๐ จึงขอแต่งตั้งรายชื่อต่อไปนี้เป็น คณะกรรมการซื้อหรือจ้างโดยวิธีคัดเลือก คณะกรรมการตรวจรับพัสดุ และผู้ควบคุมงาน สำหรับการจ้างโครงการปรับปรุงอัตรจรยีสนามกีฬาหน้าที่ว่าการอำเภอรามัน อำเภอรามัน จังหวัดยะลา โดยวิธีคัดเลือก

คณะกรรมการซื้อหรือจ้างโดยวิธีคัดเลือก

๑. นายชัยศักดิ์ แสวงผล ประธานกรรมการฯ

รองปลัดองค์การบริหารส่วนจังหวัดยะลา

๒. นางสาวนุรีฮัน สาและ กรรมการ

นักวิชาการเงินและบัญชีชำนาญการ

๓. นายชายสิทธิ์ เขียวแก้ว กรรมการ

นายช่างเขียนแบบชำนาญงาน รักษาการในตำแหน่งนายช่างเขียนแบบอาวุโส

อำนาจและหน้าที่

๑. พิจารณาคุณสมบัติของผู้ประกอบการที่มายื่นข้อเสนอให้เป็นไปตามเงื่อนไขที่กำหนดในหนังสือเชิญชวน

๒. พิจารณาคัดเลือกผู้ประกอบการตามหลักเกณฑ์การพิจารณาข้อเสนอที่กำหนดไว้ในหนังสือเชิญชวน

๓. รายงานผลการพิจารณาและเสนอความเห็น ต่อหัวหน้าหน่วยงานของรัฐ
การกำหนดระยะเวลาในการพิจารณาผลการเสนอราคา

กำหนดระยะเวลาในการพิจารณาผลการเสนอราคาให้แล้วเสร็จภายใน ๕ วัน นับถัดจาก
วันเสนอราคา

คณะกรรมการตรวจรับพัสดุ

๑. นายนันต์ เพ็ชรการ

ประธานกรรมการฯ

ผู้อำนวยการกองช่าง

๒. นางมณฑา สมมาตย์

กรรมการ

หัวหน้าฝ่ายกิจการคณะผู้บริหาร

๓. นายหัสตินทร์ หะยีเต็ง

กรรมการ

นายช่างสำรวจชำนาญงาน

อำนาจและหน้าที่

ทำการตรวจรับพัสดุให้เป็นไปตามเงื่อนไขของสัญญาหรือข้อตกลงนั้น และถือปฏิบัติตามหนังสือคณะกรรมการวินิจฉัยปัญหาการจัดซื้อจัดจ้างและการบริหารพัสดุภาครัฐ กรมบัญชีกลาง ส่วนที่ ๓๓ ที่ กค (กวจ) ๐๔๐๕.๒/ว ๗๘ ลงวันที่ ๓๑ มกราคม ๒๕๖๕ เรื่อง อนุมัติยกเว้นและกำหนดแนวทางปฏิบัติตามกฎกระทรวงกำหนดพัสดุและวิธีการจัดซื้อจัดจ้างพัสดุที่รัฐต้องการส่งเสริมหรือสนับสนุน (ฉบับที่ ๒)

พ.ศ. ๒๕๖๓

ผู้ควบคุมงาน

๑. นายเจ๊ะฮาซัน หะยีเจะและ

ผู้ควบคุมงาน

นายช่างโยธาชำนาญงาน

๒. นายอุสมาน ยูนิ

ผู้ควบคุมงาน

ผู้ช่วยนายช่างสำรวจ

อำนาจและหน้าที่

ควบคุมงาน และรับผิดชอบคำนวณขอค่าชดเชยงานก่อสร้างตามสัญญาแบบปรับราคาได้ (ค่า K) รวมถึงกำหนดให้หัวหน้าผู้ควบคุมงานมีหน้าที่ในการตรวจสอบความชำรุดบกพร่องของงาน พร้อมรายงานผลผ่านเจ้าหน้าทีพัสดุทุก ๓ เดือน จนกว่าจะสิ้นภาระผูกพันตามสัญญาให้ทราบด้วย

สั่ง ณ วันที่ ๒๓ สิงหาคม พ.ศ. ๒๕๖๖

(นายมุขตาริ มะทา)

นายกองค์การบริหารส่วนจังหวัดยะลา