

สัญญาจ้างก่อสร้าง

สัญญาเลขที่ ๐๐๔๒๒/๒๕๖๗

สัญญาฉบับนี้ทำขึ้น ณ องค์การบริหารส่วนจังหวัดยะลา ตำบลสะเตง อำเภอเมืองยะลา จังหวัดยะลา เมื่อวันที่ ๑๖ กันยายน ๒๕๖๗ ระหว่าง องค์การบริหารส่วนจังหวัดยะลา โดย นายระเด่น สมะแอ ตำแหน่ง รองนายกองค์การบริหารส่วนจังหวัดยะลา ปฏิบัติราชการแทน นายกองค์การบริหารส่วนจังหวัดยะลา ซึ่งต่อไปในสัญญานี้เรียกว่า "ผู้ว่าจ้าง" ฝ่ายหนึ่ง กับ ห้างหุ้นส่วนจำกัดหลานช้อยก่อสร้าง ซึ่งจดทะเบียนเป็นนิติบุคคล ณ สำนักงานทะเบียนหุ้นส่วนบริษัทกลาง กรมพัฒนาธุรกิจการค้า กระทรวงพาณิชย์ มีสำนักงานใหญ่อยู่ เลขที่ ๑๔/๒ ถนนคชเสนีย์ ๓ ตำบลสะเตง อำเภอเมืองยะลา จังหวัด ยะลา โดย นางสาวอนันดาชาติ สือริกัจฉี ผู้มีอำนาจลงนามผูกพันนิติบุคคลปรากฏตามหนังสือรับรองของ สำนักงานทะเบียนหุ้นส่วนบริษัท จังหวัดยะลา กรมพัฒนาธุรกิจการค้า กระทรวงพาณิชย์ ที่ E๑๐๐๙๑๒๒๐๕๒๒๐๑๖ ลงวันที่ ๑๑ กรกฎาคม ๒๕๖๗ และหนังสือมอบอำนาจลงวันที่ ๒๘ สิงหาคม ๒๕๖๗ แนบท้ายสัญญานี้ ซึ่งต่อไปในสัญญานี้เรียกว่า "ผู้รับจ้าง" อีกฝ่ายหนึ่ง คู่สัญญาได้ตกลงกันมีข้อความดังต่อไปนี้

ข้อ ๑. ข้อตกลงว่าจ้าง

ผู้ว่าจ้างตกลงจ้างและผู้รับจ้างตกลงรับจ้างทำงาน ก่อสร้างอาคารอเนกประสงค์ คสล. ๒ ชั้น บ้านเยะใน หมู่ที่ ๕ ตำบลบาละ อำเภอกาบัง จังหวัดยะลา โดยวิธีคัดเลือก ขนาดกว้าง ๖.๐๐ เมตร ยาว ๒๐.๐๐ เมตร (ตามแบบบจ.ที่กำหนด) ณ บ้านเยะใน หมู่ที่ ๕ ตำบลบาละ อำเภอกาบังจังหวัด ยะลา ตามข้อกำหนดและเงื่อนไขแห่งสัญญานี้ รวมทั้งเอกสารแนบท้ายสัญญา

ผู้รับจ้างตกลงที่จะจัดหาแรงงานและวัสดุ เครื่องมือเครื่องใช้ ตลอดจนอุปกรณ์ต่างๆ ชนิดดีเพื่อใช้ในการจ้างตามสัญญานี้

ข้อ ๒. เอกสารอันเป็นส่วนหนึ่งของสัญญา

เอกสารแนบท้ายสัญญาดังต่อไปนี้ให้ถือเป็นส่วนหนึ่งของสัญญานี้

๒.๑ ผนวก ๑ แบบป้ายประชาสัมพันธ์และแบบแปลน จำนวน ๔๙ (สี่สิบเก้า) หน้า

๒.๒ ผนวก ๒ ใบแจ้งปริมาณงานและราคาและบัญชีรายการก่อสร้าง จำนวน ๑๔ (สิบสี่) หน้า

๒.๓ ผนวก ๓ รายละเอียดการแบ่งงวดงาน จำนวน ๒ (สอง) หน้า

๒.๔ ผนวก ๔ ใบเสนอราคาและบันทึกการต่อรองราคา จำนวน ๓ (สาม) หน้า

๒.๕ ผนวก ๕ สัญญาแบบปรับราคาได้ (ค่า K) จำนวน ๑ (หนึ่ง) หน้า

๒.๖ ผนวก ๖ หนังสือรับรองผู้ประกอบการวิชาชีพวิศวกรรมควบคุมและหนังสือรับรองของช่างผู้ควบคุมการก่อสร้าง จำนวน ๖ (หก) หน้า

๒.๗ ผนวก ๗ เงื่อนไขรายละเอียดการใช้พัสดุในงานก่อสร้าง จำนวน ๔ (สี่) หน้า

๒.๘ ผนวก ๘ การจัดทำแผนการทำงาน จำนวน ๕ (ห้า) หน้า

(ลงชื่อ).....ผู้ว่าจ้าง

(นายระเด่น สมะแอ)

รองนายกองค์การบริหารส่วนจังหวัดยะลา ปฏิบัติราชการแทน

นายกองค์การบริหารส่วนจังหวัดยะลา

(ลงชื่อ).....ผู้รับจ้าง

(.....นางสาวอนันดาชาติ สือริกัจฉี.....)



ความใดในเอกสารแนบท้ายสัญญาที่ขัดหรือแย้งกับข้อความในสัญญานี้ ให้ใช้ข้อความในสัญญานี้ บังคับ และในกรณีที่เอกสารแนบท้ายสัญญาขัดแย้งกันเอง ผู้รับจ้างจะต้องปฏิบัติตามคำวินิจฉัยของผู้ว่าจ้าง คำวินิจฉัยของผู้ว่าจ้างให้ถือเป็นที่สุด และผู้รับจ้างไม่มีสิทธิเรียกร้องค่าจ้าง ค่าเสียหายหรือค่าใช้จ่ายใดๆ เพิ่มเติมจากผู้ว่าจ้างทั้งสิ้น

ข้อ ๓. หลักประกันการปฏิบัติตามสัญญา

ในขณะที่ทำสัญญานี้ผู้รับจ้างได้นำหลักประกันเป็น หนังสือค้ำประกัน ของ บริษัท ธนาคารกสิกรไทย จำกัด (มหาชน) สาขายะลา เลขที่ ๑๐๐๐๗๐๑๕๙๑๘๔ ลงวันที่ ๑๖ กันยายน ๒๕๖๗ เป็นจำนวนเงิน ๑๕๙,๕๐๐.- บาท (หนึ่งแสนห้าหมื่นเก้าพันห้าร้อยบาทถ้วน) ซึ่งเท่ากับร้อยละ ๕ (ห้า) ของราคาค่าจ้างตามสัญญามามอบให้แก่ผู้ว่าจ้าง เพื่อเป็นหลักประกันการปฏิบัติตามสัญญานี้

กรณีผู้รับจ้างใช้หนังสือค้ำประกันมาเป็นหลักประกันการปฏิบัติตามสัญญา หนังสือค้ำประกันดังกล่าว จะต้องออกโดยธนาคารที่ประกอบกิจการในประเทศไทย หรือโดยบริษัทเงินทุนหรือบริษัทเงินทุนหลักทรัพย์ที่ได้รับอนุญาตให้ประกอบกิจการเงินทุนเพื่อการพาณิชย์และประกอบธุรกิจ ค้ำประกันตามประกาศของธนาคารแห่งประเทศไทย ตามรายชื่อ บริษัทเงินทุนที่ธนาคารแห่งประเทศไทยแจ้งเวียนให้ทราบตามแบบที่คณะกรรมการนโยบายการจัดซื้อจัดจ้างและการบริหารพัสดุภาครัฐกำหนดหรืออาจเป็นหนังสือค้ำประกันอิเล็กทรอนิกส์ตามวิธีการที่กรมบัญชีกลางกำหนดก็ได้ และจะต้องมีอายุการค้ำประกันตลอดไปจนกว่าผู้รับจ้างพ้นข้อผูกพันตามสัญญานี้

หลักประกันที่ผู้รับจ้างนำมามอบให้ตามวรรคหนึ่ง จะต้องมียุครอบคลุมความรับผิดชอบทั้งปวงของผู้รับจ้างตลอดอายุสัญญา ถ้าหลักประกันที่ผู้รับจ้างนำมามอบให้ดังกล่าวลดลงหรือเสื่อมค่าลง หรือมีอายุไม่ครอบคลุมถึงความรับผิดชอบของผู้รับจ้างตลอดอายุสัญญา ไม่ว่าจะด้วยเหตุใดๆ ก็ตาม รวมถึงกรณี ผู้รับจ้างส่งมอบงานล่าช้าเป็นเหตุให้ระยะเวลาแล้วเสร็จหรือวันครบกำหนดความรับผิดชอบในความชำรุดบกพร่องตามสัญญาเปลี่ยนแปลงไป ไม่ว่าจะเกิดขึ้นคราวใด ผู้รับจ้างต้องหาหลักประกันใหม่หรือหลักประกันเพิ่มเติมให้มีจำนวนครบถ้วนตามวรรคหนึ่งมามอบให้แก่ผู้ว่าจ้างภายใน ๑๕ (สิบห้า) วัน นับถัดจากวันที่ได้รับแจ้งเป็นหนังสือจากผู้ว่าจ้าง

หลักประกันที่ผู้รับจ้างนำมามอบไว้ตามข้อนี้ ผู้ว่าจ้างจะคืนให้แก่ผู้รับจ้าง โดยไม่มีดอกเบี้ย เมื่อผู้รับจ้างพ้นจากข้อผูกพัน และความรับผิดชอบทั้งปวงตามสัญญานี้แล้ว

ข้อ ๔ (ข) ค่าจ้างและการจ่ายเงิน

ผู้ว่าจ้าง ตกลงจ่าย และผู้รับจ้างตกลงรับเงินค่าจ้างจำนวนเงิน ๓,๑๙๐,๐๐๐.๐๐ บาท (สามล้านหนึ่งแสนเก้าหมื่นบาทถ้วน) ซึ่งได้รวมภาษีมูลค่าเพิ่ม จำนวน ๒๐๘,๖๙๑.๕๙ บาท (สองแสนแปดพันหกร้อยเก้าสิบเอ็ดบาทห้าสิบบาทห้าสตางค์) ตลอดจน ภาษีอากรอื่น ๆ และค่าใช้จ่ายทั้งปวงด้วยแล้ว โดยถือราคาเหมารวม เป็นเกณฑ์ และกำหนดการจ่ายเงิน เป็นงวด ๆ ดังนี้

งวดที่ ๑ เป็นจำนวนเงิน ๕๑๐,๔๐๐.๐๐ บาท (ห้าแสนหนึ่งหมื่นสี่ร้อยบาทถ้วน) เมื่อผู้รับจ้างได้ปฏิบัติงาน จ้างก่อสร้างอาคารอเนกประสงค์ คสล. ๒ ชั้น บ้านเยะโน หมู่ที่ ๕ ตำบลบาละ อำเภอกาบัง จังหวัดยะลา เมื่อได้ดำเนินการส่งมอบงานงวดที่ ๑ ให้แล้วเสร็จภายในวันที่ ๓๑ ตุลาคม ๒๕๖๗

(ลงชื่อ).....ผู้ว่าจ้าง
(นายระเด่น สมะแอ)

รองนายกองค์การบริหารส่วนจังหวัดยะลา ปฏิบัติราชการแทน
นายกองค์การบริหารส่วนจังหวัดยะลา



(ลงชื่อ).....ผู้รับจ้าง
(.....นางสาวอานีดาวาตี สือริก็้อจึ.....)

งวดที่ ๒ เป็นจำนวนเงิน ๕๑๐,๔๐๐.๐๐ บาท (ห้าแสนหนึ่งหมื่นสี่ร้อยบาทถ้วน) เมื่อผู้รับจ้างได้ปฏิบัติงาน จ้างก่อสร้างอาคารอเนกประสงค์ คสล. ๒ ชั้น บ้านเยะโน หมู่ที่ ๕ ตำบลบาระ อำเภอกาบัง จังหวัดยะลา เมื่อได้ดำเนินการส่งมอบงานงวดที่ ๒ ให้แล้วเสร็จภายในวันที่ ๑๕ ธันวาคม ๒๕๖๗

งวดที่ ๓ เป็นจำนวนเงิน ๕๑๐,๔๐๐.๐๐ บาท (ห้าแสนหนึ่งหมื่นสี่ร้อยบาทถ้วน) เมื่อผู้รับจ้างได้ปฏิบัติงาน จ้างก่อสร้างอาคารอเนกประสงค์ คสล. ๒ ชั้น บ้านเยะโน หมู่ที่ ๕ ตำบลบาระ อำเภอกาบัง จังหวัดยะลา เมื่อได้ดำเนินการส่งมอบงานงวดที่ ๓ ให้แล้วเสร็จภายในวันที่ ๒๙ มกราคม ๒๕๖๘

งวดที่ ๔ เป็นจำนวนเงิน ๕๔๒,๓๐๐.๐๐ บาท (ห้าแสนสี่หมื่นสองพันสามร้อยบาทถ้วน) เมื่อผู้รับจ้างได้ปฏิบัติงาน จ้างก่อสร้างอาคารอเนกประสงค์ คสล. ๒ ชั้น บ้านเยะโน หมู่ที่ ๕ ตำบลบาระ อำเภอกาบัง จังหวัดยะลา เมื่อได้ดำเนินการส่งมอบงานงวดที่ ๔ ให้แล้วเสร็จภายในวันที่ ๑๕ มีนาคม ๒๕๖๘

งวดที่ ๕ เป็นจำนวนเงิน ๕๔๒,๓๐๐.๐๐ บาท (ห้าแสนสี่หมื่นสองพันสามร้อยบาทถ้วน) เมื่อผู้รับจ้างได้ปฏิบัติงาน จ้างก่อสร้างอาคารอเนกประสงค์ คสล. ๒ ชั้น บ้านเยะโน หมู่ที่ ๕ ตำบลบาระ อำเภอกาบัง จังหวัดยะลา เมื่อได้ดำเนินการส่งมอบงานงวดที่ ๕ ให้แล้วเสร็จภายในวันที่ ๒๙ เมษายน ๒๕๖๘

งวดที่ ๖ (งวดสุดท้าย) เป็นจำนวนเงิน ๕๗๔,๒๐๐.๐๐ บาท (ห้าแสนเจ็ดหมื่นสี่พันสองร้อยบาทถ้วน) เมื่อผู้รับจ้างได้ปฏิบัติงานทั้งหมด ให้แล้วเสร็จเรียบร้อย ตามสัญญา รวมทั้ง ทำสถานที่ก่อสร้าง ให้สะอาดเรียบร้อย ตามที่กำหนดไว้ในข้อ ๒๐ ภายในวันที่ ๑๓ มิถุนายน ๒๕๖๘

ข้อ ๕. เงินค่าจ้างล่วงหน้า

ผู้ว่าจ้างตกลงจ่ายเงินค่าจ้างล่วงหน้าให้แก่ผู้รับจ้างเป็นจำนวนเงิน - บาท ซึ่งเท่ากับร้อยละ - ของราคาค่าจ้าง ตามสัญญาที่ระบุไว้ในข้อ ๔

เงินค่าจ้างล่วงหน้านั้นจะจ่ายให้ภายหลังจากที่ผู้รับจ้างได้วางหลักประกันการรับเงินค่าจ้างล่วงหน้าเป็นหนังสือค้ำประกันหรือหนังสือค้ำประกันอิเล็กทรอนิกส์ของธนาคารภายในประเทศ หรือพันธบัตรรัฐบาลไทย เพิ่มเติมตามจำนวนเงินค่าจ้างล่วงหน้านั้นให้แก่ผู้ว่าจ้าง ผู้รับจ้างจะต้องออกใบเสร็จรับเงินค่าจ้างล่วงหน้า ตามแบบที่ผู้ว่าจ้างกำหนดให้ และผู้รับจ้างตกลงที่จะกระทำตามเงื่อนไขอันเกี่ยวกับการใช้จ่ายและการใช้คืนเงินค่าจ้างล่วงหน้านั้นดังต่อไปนี้

๕.๑ ผู้รับจ้างจะใช้เงินค่าจ้างล่วงหน้านั้นเพื่อเป็นค่าใช้จ่ายในการปฏิบัติงานตามสัญญาเท่านั้นหากผู้รับจ้างใช้จ่ายเงินค่าจ้างล่วงหน้า หรือส่วนใดส่วนหนึ่งของเงินค่าจ้างล่วงหน้านั้นในทางอื่นผู้ว่าจ้างอาจจะเรียกเงินค่าจ้างล่วงหน้านั้นคืนจากผู้รับจ้างหรือบังคับเอาจากหลักประกันการรับเงินค่าจ้างล่วงหน้าได้ทันที

๕.๒ เมื่อผู้ว่าจ้างเรียกร้อง ผู้รับจ้างต้องแสดงหลักฐานการใช้จ่ายเงินค่าจ้างล่วงหน้าเพื่อพิสูจน์ว่าได้เป็นไปตามข้อ ๕.๑ ภายในกำหนด ๑๕ (สิบห้า) วัน นับถัดจากวันได้รับแจ้งเป็นหนังสือจากผู้ว่าจ้างหากผู้รับจ้างไม่อาจแสดงหลักฐานดังกล่าวภายในกำหนด ๑๕ (สิบห้า) วัน ผู้ว่าจ้างอาจเรียกเงินค่าจ้างล่วงหน้านั้นคืนจากผู้รับจ้าง หรือบังคับเอาจากหลักประกันการรับเงินค่าจ้างล่วงหน้าได้ทันที

(ลงชื่อ).....ผู้ว่าจ้าง
(นายระเด่น สมะแอ)

(ลงชื่อ).....ผู้รับจ้าง
(.....นางสาวอนันดา.....)



๕.๓ (ข) (สำหรับสัญญาที่เป็นราคาเหมารวม)

ในการจ่ายเงินค่าจ้างให้แก่ผู้รับจ้างตามข้อ ๔ ผู้ว่าจ้างจะหักเงินค่าจ้างในแต่ละงวดเพื่อชดใช้คืนเงินค่าจ้างล่วงหน้าไว้จำนวนร้อยละ - ของจำนวนเงินค่าจ้างในแต่ละงวดจนกว่าจำนวนเงินไว้จะครบตามจำนวนเงินที่หักค่าจ้างล่วงหน้าที่ผู้รับจ้างได้รับไปแล้ว ยกเว้นค่าจ้างงวดสุดท้ายจะหักไว้เป็นจำนวนเท่ากับจำนวนเงินค่าจ้างล่วงหน้าที่เหลือทั้งหมด

๕.๔ เงินจำนวนใด ๆ ก็ตามที่ผู้รับจ้างจะต้องจ่ายให้แก่ผู้ว่าจ้างเพื่อชำระหนี้หรือเพื่อชดใช้ความรับผิดชอบต่าง ๆ ตามสัญญา ผู้ว่าจ้างจะหักเอาจากเงินค่าจ้างงวดที่จะจ่ายให้แก่ผู้รับจ้างก่อนที่จะหักชดใช้คืนเงินค่าจ้างล่วงหน้า

๕.๕ ในกรณีที่มีการบอกเลิกสัญญา หากเงินค่าจ้างล่วงหน้าที่เหลือเกินกว่าจำนวนเงินที่ผู้รับจ้างจะได้รับหลังจากหักชดใช้ในกรณีอื่นแล้ว ผู้รับจ้างจะต้องจ่ายคืนเงินจำนวนที่เหลือนั้นให้แก่ผู้ว่าจ้าง ภายใน ๗ (เจ็ด) วัน นับถัดจากวันได้รับแจ้งเป็นหนังสือจากผู้ว่าจ้าง

๕.๖ (ข) (สำหรับสัญญาที่เป็นราคาเหมารวม)

ผู้ว่าจ้างจะคืนหลักประกันการรับเงินค่าจ้างล่วงหน้าให้แก่ผู้รับจ้าง ต่อเมื่อผู้ว่าจ้างได้หักเงินค่าจ้างไว้ครบจำนวนเงินค่าจ้างล่วงหน้าตามข้อ ๕.๓ (ข) แล้ว เว้นแต่ในกรณีดังต่อไปนี้ ผู้รับจ้างมีสิทธิขอคืนหลักประกันการรับเงินค่าจ้างล่วงหน้าบางส่วนก่อนได้

(๑) กรณีผู้รับจ้างวางหลักประกันการรับเงินค่าจ้างล่วงหน้าไว้ฉบับเดียว หากผู้ว่าจ้างได้หักเงินค่าจ้างล่วงหน้าไปแล้ว ผู้รับจ้างมีสิทธิขอคืนหลักประกันการรับเงินค่าจ้างล่วงหน้าในส่วนที่ผู้ว่าจ้างได้หักเงินค่าจ้างล่วงหน้าไปแล้วนั้น โดยผู้รับจ้างจะต้องนำหลักประกันการรับเงินค่าจ้างล่วงหน้าฉบับใหม่ที่มีมูลค่าเท่ากับเงินค่าจ้างล่วงหน้าที่เหลืออยู่มาวางให้แก่ผู้ว่าจ้าง

(๒) กรณีผู้รับจ้างได้วางหลักประกันการรับเงินค่าจ้างล่วงหน้าไว้หลายฉบับ ซึ่งแต่ละฉบับมีมูลค่าเท่ากับจำนวนเงินค่าจ้างล่วงหน้าที่ผู้ว่าจ้างจะต้องหักไว้ในแต่ละงวด หากผู้ว่าจ้างได้หักเงินค่าจ้างล่วงหน้าในงวดใดแล้ว ผู้รับจ้างมีสิทธิขอคืนหลักประกันการรับเงินค่าจ้างล่วงหน้าในงวดนั้นได้

ข้อ ๖. การหักเงินประกันผลงาน

ในการจ่ายเงินค่าจ้างให้แก่ผู้รับจ้างแต่ละงวด ผู้ว่าจ้างจะหักเงินจำนวนร้อยละ - ของเงินที่ต้องจ่ายในงวดนั้นเพื่อเป็นประกันผลงาน ในกรณีที่เงินประกันผลงานถูกหักไว้แล้วเป็นจำนวนเงินไม่ต่ำกว่า - บาท ผู้รับจ้างมีสิทธิที่จะขอเงินประกันผลงานคืน โดยนำหนังสือค้ำประกันของธนาคารหรือหนังสือค้ำประกันอิเล็กทรอนิกส์ซึ่งออกโดยธนาคารภายในประเทศ มามอบให้ผู้ว่าจ้างเพื่อเป็นหลักประกันแทนก็ได้

ผู้ว่าจ้างจะคืนเงินประกันผลงาน และ/หรือหนังสือค้ำประกันของธนาคารดังกล่าวตามวรรคหนึ่งโดยไม่มีดอกเบี้ยให้แก่ผู้รับจ้างพร้อมกับการจ่ายเงินค่าจ้างงวดสุดท้าย

(ลงชื่อ).....ผู้ว่าจ้าง

(นายระเด่น สมะแอ)

(.....)

รองนายกองค์การบริหารส่วนจังหวัดยะลา ปฏิบัติราชการแทน

นายกองค์การบริหารส่วนจังหวัดยะลา

(ลงชื่อ).....ผู้รับจ้าง

(.....นางสาวอนันตภาวดี สีวักขิณี.....)



ข้อ ๗ (ข) กำหนดเวลาแล้วเสร็จและสิทธิของผู้ว่าจ้างในการบอกเลิกสัญญา

ผู้รับจ้างต้องเริ่มทำงานที่รับจ้างภายในวันที่ ๑๗ กันยายน ๒๕๖๗ และจะต้องทำงานให้แล้วเสร็จบริบูรณ์ภายในวันที่ ๑๓ มิถุนายน ๒๕๖๘ ถ้าผู้รับจ้างมิได้ลงมือทำงานภายในกำหนดเวลา หรือไม่สามารทำงานให้แล้วเสร็จตามกำหนดเวลา หรือมีเหตุให้เชื่อได้ว่าผู้รับจ้างไม่สามารถทำงานให้แล้วเสร็จภายในกำหนดเวลา หรือจะแล้วเสร็จล่าช้าเกินกว่ากำหนดเวลา หรือผู้รับจ้างทำผิดสัญญาข้อใดข้อหนึ่ง หรือตกเป็นผู้ถูกพิทักษ์ทรัพย์เด็ดขาด หรือตกเป็นผู้ล้มละลาย หรือเพิกเฉยไม่ปฏิบัติตามคำสั่งของคณะกรรมการตรวจรับพัสดุหรือผู้ควบคุมงานหรือบริษัทที่ปรึกษาซึ่งได้รับมอบอำนาจจากผู้ว่าจ้าง ผู้ว่าจ้างมีสิทธิที่จะบอกเลิกสัญญานี้ได้ และมีสิทธิจ้างผู้รับจ้างรายใหม่เข้าทำงานของผู้รับจ้างให้ลุล่วงไปด้วย การใช้สิทธิบอกเลิกสัญญานั้นไม่กระทบสิทธิของผู้ว่าจ้างที่จะเรียกร้องค่าเสียหายจากผู้รับจ้าง

การที่ผู้ว่าจ้างไม่ใช้สิทธิเลิกสัญญาดังกล่าวข้างต้นไม่เป็นเหตุให้ผู้รับจ้างพ้นจากความรับผิดชอบตามสัญญา

ข้อ ๘ ความรับผิดชอบในความชำรุดบกพร่องของงานจ้าง

เมื่องานแล้วเสร็จบริบูรณ์ และผู้ว่าจ้างได้รับมอบงานจากผู้รับจ้างหรือจากผู้รับจ้างรายใหม่ ในกรณีที่มีการบอกเลิกสัญญาตามข้อ ๗ หากมีเหตุชำรุดบกพร่องหรือเสียหายเกิดขึ้นจากการจ้างนี้ ภายในกำหนด ๒ (สอง) ปี นับถัดจากวันที่ได้รับมอบงานดังกล่าว ซึ่งความชำรุดบกพร่องหรือเสียหายนั้นเกิดจากความบกพร่องของผู้รับจ้างอันเกิดจากการใช้วัสดุที่ไม่ถูกต้องหรือทำไว้ไม่เรียบร้อย หรือทำไม่ถูกต้องตามมาตรฐานแห่งหลักวิชา ผู้รับจ้างจะต้องรีบทำการแก้ไข ให้เป็นที่เรียบร้อยโดยไม่ชักช้า โดยผู้ว่าจ้างไม่ต้องออกเงินใดๆ ในการนี้ทั้งสิ้น หากผู้รับจ้างไม่กระทำการดังกล่าวภายในกำหนด ๓๐ (สามสิบ) วัน นับถัดจากวันที่ได้รับแจ้งเป็นหนังสือจาก ผู้ว่าจ้างหรือไม่ทำการแก้ไขให้ถูกต้องเรียบร้อยภายในเวลาที่ผู้ว่าจ้างกำหนด ให้ผู้ว่าจ้างมีสิทธิที่จะทำการนั้นเองหรือจ้างผู้อื่นให้ทำงานนั้น โดยผู้รับจ้างต้องเป็นผู้ออกค่าใช้จ่ายเองทั้งสิ้น

ในกรณีเร่งด่วนจำเป็นต้องรีบแก้ไขเหตุชำรุดบกพร่องหรือเสียหายโดยเร็ว และไม่อาจรอให้ผู้รับจ้างแก้ไขในระยะเวลาที่กำหนดไว้ตามวรรคหนึ่งได้ ผู้ว่าจ้างมีสิทธิเข้าจัดการแก้ไขเหตุชำรุดบกพร่องหรือเสียหายนั้นเอง หรือจ้างผู้อื่นให้ซ่อมแซมความชำรุดบกพร่องหรือเสียหาย โดยผู้รับจ้าง ต้องรับผิดชอบชำระค่าใช้จ่ายทั้งหมด

การที่ผู้ว่าจ้างทำการนั้นเอง หรือจ้างผู้อื่นให้ทำงานนั้นแทนผู้รับจ้าง ไม่ทำให้ผู้รับจ้าง หลุดพ้นจากความรับผิดชอบตามสัญญา หากผู้รับจ้างไม่ชดใช้ค่าใช้จ่ายหรือค่าเสียหายตามที่ผู้ว่าจ้างเรียกร้องผู้ว่าจ้างมีสิทธิบังคับจากหลักประกันการปฏิบัติตามสัญญาได้

ข้อ ๙ การจ้างช่วง

ผู้รับจ้างจะต้องไม่เอางานทั้งหมดหรือแต่บางส่วนแห่งสัญญานี้ไปจ้างช่วงอีกทอดหนึ่ง เว้นแต่การจ้างช่วงงานแต่บางส่วนที่ได้รับอนุญาตเป็นหนังสือจากผู้ว่าจ้างแล้ว การที่ผู้ว่าจ้างได้อนุญาตให้จ้างช่วงงานแต่บางส่วนดังกล่าวนี้ ไม่เป็นเหตุให้ผู้รับจ้างหลุดพ้นจาก ความรับผิดชอบหรือพันธะหน้าที่ตามสัญญานี้ และผู้รับจ้างจะยังคงต้องรับผิดชอบในความผิดและความประมาทเลินเล่อของผู้รับจ้างช่วง หรือของตัวแทนหรือลูกจ้างของผู้รับจ้างช่วงนั้นทุกประการ

กรณีผู้รับจ้างไปจ้างช่วงงานแต่บางส่วนโดยฝ่าฝืนความในวรรคหนึ่ง ผู้รับจ้างต้องชำระค่าปรับให้แก่ผู้ว่าจ้างเป็นจำนวนเงินในอัตราร้อยละ ๑๐ (สิบ) ของวงเงินของงานที่จ้างช่วงตามสัญญา ทั้งนี้ ไม่ตัดสิทธิผู้ว่าจ้างในการบอกเลิกสัญญา

(ลงชื่อ).....ผู้ว่าจ้าง

(นายระเด่น สมะแอ)

(ลงชื่อ).....ผู้รับจ้าง

(.....นางสาวอนิศาภาณี สีอำภิชัย.....)



ข้อ ๑๐ การควบคุมงานของผู้รับจ้าง

ผู้รับจ้างจะต้องควบคุมงานที่รับจ้างอย่างเอาใจใส่ ด้วยประสิทธิภาพและความชำนาญ และในระหว่างทำงานที่รับจ้างจะต้องจัดให้มีผู้แทนซึ่งทำงานเต็มเวลาเป็นผู้รับผิดชอบควบคุมงานของ ผู้รับจ้าง ผู้แทนดังกล่าวจะต้องได้รับมอบอำนาจจากผู้รับจ้าง คำสั่งหรือคำแนะนำต่างๆ ที่ผู้ว่าจ้าง คณะกรรมการตรวจรับพัสดุ ผู้ควบคุมงาน หรือบริษัทที่ปรึกษาที่ผู้ว่าจ้างแต่งตั้ง ได้แจ้งแก่ผู้แทนเช่นว่านั้น ให้ถือว่าเป็นคำสั่งหรือคำแนะนำที่ได้แจ้งแก่ผู้รับจ้าง การแต่งตั้งผู้แทนตามข้อนี้จะต้องทำเป็นหนังสือและต้องได้รับความเห็นชอบเป็นหนังสือ จากผู้ว่าจ้าง การเปลี่ยนตัวหรือแต่งตั้งผู้แทนใหม่จะทำได้หากไม่ได้รับความเห็นชอบ เป็นหนังสือจากผู้ว่าจ้างก่อน

ผู้ว่าจ้างมีสิทธิที่จะขอให้เปลี่ยนตัวผู้แทนตามวรรคหนึ่ง โดยแจ้งเป็นหนังสือไปยังผู้รับจ้าง และผู้รับจ้างจะต้องทำการเปลี่ยนตัวผู้แทนนั้นโดยพลัน โดยไม่คิดค่าจ้างหรือราคาเพิ่มหรืออ้างเป็นเหตุเพื่อขยายอายุสัญญาอันเนื่องมาจากเหตุนี้

ข้อ ๑๑ ความรับผิดชอบของผู้รับจ้าง

ผู้รับจ้างจะต้องรับผิดชอบต่ออุบัติเหตุ ความเสียหาย หรือภัยอันตรายใดๆ อันเกิดจาก การปฏิบัติงานของผู้รับจ้าง และจะต้องรับผิดชอบต่อความเสียหายจากการกระทำของลูกจ้างหรือตัวแทน ของผู้รับจ้าง และจากการปฏิบัติงานของผู้รับจ้าง ช่วงด้วย (ถ้ามี)

ความเสียหายใดๆ อันเกิดแก่งานที่ผู้รับจ้างได้ทำขึ้น แม้จะเกิดขึ้นเพราะเหตุสุดวิสัย ก็ตาม ผู้รับจ้างจะต้องรับผิดชอบโดยซ่อมแซมให้คืนดีหรือ เปลี่ยนให้ใหม่โดยค่าใช้จ่ายของผู้รับจ้างเอง เว้นแต่ความเสียหายนั้นเกิดจากความผิดของผู้ว่าจ้าง ทั้งนี้ ความรับผิดชอบของผู้รับจ้างดังกล่าวในข้อนี้จะสิ้นสุดลงเมื่อผู้ว่าจ้างได้รับมอบงานครั้งสุดท้าย ซึ่งหลังจากนั้นผู้รับจ้างจะต้องรับผิดชอบในกรณีชำรุดบกพร่อง หรือความเสียหายดังกล่าวในข้อ ๘ เท่านั้น

ผู้รับจ้างจะต้องรับผิดชอบต่อบุคคลภายนอกในความเสียหายใดๆ อันเกิดจาก การปฏิบัติงานของผู้รับจ้าง หรือลูกจ้างหรือตัวแทนของผู้รับจ้าง รวมถึงผู้รับจ้างช่วง (ถ้ามี) ตามสัญญา นี้ หากผู้ว่าจ้างถูกเรียกร้องหรือฟ้องร้องหรือต้องชดใช้ค่าเสียหายให้แก่บุคคลภายนอกไปแล้ว ผู้รับจ้างจะต้อง ดำเนินการใดๆ เพื่อให้มีการว่าต่างแก้ต่างให้แก่ผู้ว่าจ้างโดยค่าใช้จ่ายของผู้รับจ้างเอง รวมทั้งผู้รับจ้างจะต้องชดใช้ค่าเสียหายนั้นๆ ตลอดจนค่าใช้จ่ายใดๆ อันเกิดจากการถูกเรียกร้องหรือถูกฟ้องร้องให้แก่ผู้ว่าจ้างทันที

ข้อ ๑๒ การจ่ายเงินแก่ลูกจ้าง

ผู้รับจ้างจะต้องจ่ายเงินแก่ลูกจ้างที่ผู้รับจ้างได้จ้างมาในอัตราและตามกำหนดเวลา ที่ผู้รับจ้างได้ตกลงหรือทำสัญญาไว้ต่อลูกจ้างดังกล่าว

ถ้าผู้รับจ้างไม่จ่ายเงินค่าจ้างหรือค่าทดแทนอื่นใดแก่ลูกจ้างดังกล่าวในวรรคหนึ่ง ผู้ว่าจ้างมีสิทธิที่จะเอาเงินค่าจ้างที่จะต้องจ่ายแก่ผู้รับจ้างมาจ่ายให้แก่ลูกจ้างของผู้รับจ้างดังกล่าว และให้ถือว่าผู้ว่าจ้างได้จ่ายเงินจำนวนนั้นเป็นค่าจ้างให้แก่ผู้รับจ้างตามสัญญาแล้ว

ผู้รับจ้างจะต้องจัดให้มีประกันภัยสำหรับลูกจ้างทุกคนที่จ้างมาทำงาน โดยให้ครอบคลุมถึงความรับผิดชอบทั้งปวงของผู้รับจ้าง รวมทั้งผู้รับจ้างช่วง (ถ้ามี) ในกรณีความเสียหายที่คิดค่าสินไหมทดแทนได้ตามกฎหมาย ซึ่งเกิดจากอุบัติเหตุหรือภัยอันตรายใดๆ ต่อลูกจ้างหรือบุคคลอื่น ที่ผู้รับจ้างหรือผู้รับจ้างช่วงจ้างมาทำงาน ผู้รับจ้างจะต้องส่งมอบกรมธรรม์ประกันภัยดังกล่าว พร้อมทั้งหลักฐานการชำระเบี้ยประกันให้แก่ผู้ว่าจ้างเมื่อผู้ว่าจ้างเรียกร้อง

(ลงชื่อ).....ผู้ว่าจ้าง

(ลงชื่อ).....ผู้รับจ้าง

(นายระเด่น สมะมะ)

(.....นางสาวอานิตา.....)



ข้อ ๑๓ การตรวจงานจ้าง

ถ้าผู้ว่าจ้างแต่งตั้งคณะกรรมการตรวจรับพัสดุ ผู้ควบคุมงาน หรือบริษัท ที่ปรึกษา เพื่อควบคุมการทำงานของผู้รับจ้าง คณะกรรมการตรวจ รับพัสดุ ผู้ควบคุมงาน หรือบริษัทที่ปรึกษานั้น มีอำนาจเข้าไปตรวจการงานในโรงงานและสถานที่ก่อสร้างได้ตลอดเวลา และผู้รับจ้างจะต้องอำนวยความสะดวกและให้ความช่วยเหลือในการนั้นตามสมควร

การที่มีคณะกรรมการตรวจรับพัสดุ ผู้ควบคุมงาน หรือบริษัทที่ปรึกษานั้น หากทำให้ผู้รับจ้างพ้นความรับผิดชอบตามสัญญาข้อใดข้อหนึ่งไม่

ข้อ ๑๔ แบบรูปและรายการละเอียดคลาดเคลื่อน

ผู้รับจ้างรับรองว่าได้ตรวจสอบและทำความเข้าใจในแบบรูปและรายการละเอียดโดยถี่ถ้วนแล้ว หากปรากฏว่าแบบรูปและรายการละเอียดนั้นผิดพลาดหรือคลาดเคลื่อน ไปจากหลักการทางวิศวกรรมหรือทางเทคนิค ผู้รับจ้างตกลงที่จะปฏิบัติตามคำวินิจฉัยของผู้ว่าจ้าง คณะกรรมการตรวจรับพัสดุ ผู้ควบคุมงาน หรือบริษัทที่ปรึกษาที่ผู้ว่าจ้างแต่งตั้ง เพื่อให้งานแล้วเสร็จบริบูรณ์ คำวินิจฉัยดังกล่าวให้ถือเป็นที่สุด โดยผู้รับจ้างจะคิดค่าจ้าง ค่าเสียหาย หรือค่าใช้จ่ายใดๆ เพิ่มขึ้น จากผู้ว่าจ้างหรือขอขยายอายุสัญญาไม่ได้

ข้อ ๑๕ การควบคุมงานโดยผู้ว่าจ้าง

ผู้รับจ้างตกลงว่าคณะกรรมการตรวจรับพัสดุ ผู้ควบคุมงาน หรือบริษัท ที่ปรึกษาที่ผู้ว่าจ้างแต่งตั้ง มีอำนาจที่จะตรวจสอบและควบคุมงานเพื่อให้เป็นไปตาม สัญญา และมีอำนาจที่จะสั่งให้แก้ไขเปลี่ยนแปลงเพิ่มเติม หรือตัดทอนซึ่งงานตามสัญญา หากผู้รับจ้างขัดขืน ไม่ปฏิบัติตาม ผู้ว่าจ้าง คณะกรรมการตรวจ รับพัสดุ ผู้ควบคุมงาน หรือบริษัทที่ปรึกษา มีอำนาจ ที่จะสั่งให้หยุดการนั้นชั่วคราวได้ ความล่าช้าในกรณีเช่นนี้ ผู้รับจ้างจะถือเป็นเหตุขอขยายระยะเวลา การปฏิบัติงานตามสัญญาหรือเรียกร้องค่าเสียหายใดๆ ไม่ได้ทั้งสิ้น

ข้อ ๑๖ งานพิเศษและการแก้ไขงาน

ผู้ว่าจ้างมีสิทธิที่จะสั่งเป็นหนังสือให้ผู้รับจ้างทำงานพิเศษซึ่งไม่ได้แสดงไว้หรือรวมอยู่ในเอกสารสัญญานี้ หากงานพิเศษนั้นๆ อยู่ในขอบข่ายทั่วไปแห่งวัตถุประสงค์ของสัญญานี้ นอกจากนี้ ผู้ว่าจ้างยังมีสิทธิสั่งให้เปลี่ยนแปลงหรือแก้ไขแบบรูปและข้อกำหนดต่างๆ ในเอกสารสัญญานี้ด้วย

อัตราค่าจ้างหรือราคาที่กำหนดใช้ในสัญญานี้ ให้กำหนดใช้สำหรับงานพิเศษ หรืองานที่เพิ่มเติมขึ้น หรือตัดทอนลงทั้งปวงตามคำสั่งของผู้ว่าจ้าง หากในสัญญาไม่ได้กำหนดไว้ถึงอัตราค่าจ้าง หรือราคาใดๆ ที่จะนำมาใช้สำหรับงานพิเศษหรืองานที่เพิ่มขึ้นหรือลดลงดังกล่าว ผู้ว่าจ้าง และผู้รับจ้างจะได้ตกลงกันที่จะกำหนดอัตราค่าจ้างหรือราคาที่เพิ่มขึ้นหรือลดลงรวมทั้งการขยายระยะเวลา (ถ้ามี) กันใหม่เพื่อความเหมาะสม ในกรณีที่ตกลงกันไม่ได้ ผู้ว่าจ้างจะกำหนดอัตราจ้าง หรือราคาตามแต่ผู้ว่าจ้างจะเห็นว่าเหมาะสมและถูกต้อง ซึ่งผู้รับจ้างจะต้องปฏิบัติตามคำสั่งของผู้ว่าจ้างไปก่อนเพื่อมิให้เกิดความเสียหายแก่งานที่จ้าง

(ลงชื่อ).....ผู้ว่าจ้าง

(นายระเด่น สมะแอ)

(ลงชื่อ).....ผู้รับจ้าง

(.....นางสาวอนิตา ธีศรีอภิวณิช.....)

รองนายกองค์การบริหารส่วนจังหวัดยะลา ปฏิบัติราชการแทน

นายกองค์การบริหารส่วนจังหวัดยะลา



ข้อ ๑๗ ค่าปรับ

หากผู้รับจ้างไม่สามารถทำงานให้แล้วเสร็จภายในเวลาที่กำหนดไว้ ในสัญญาและผู้ว่าจ้างยังมีได้บอกเลิกสัญญา ผู้รับจ้างจะต้องชำระค่าปรับให้แก่ผู้ว่าจ้างเป็น จำนวนเงินวันละ ๓,๑๕๐.๐๐ - บาท (สามพันหนึ่งร้อยเก้าสิบบาทถ้วน) และจะต้องชำระค่าใช้จ่ายในการควบคุมงาน (ถ้ามี) ในเมื่อผู้ว่าจ้าง ต้องจ้างผู้ควบคุมงานอีกต่อหนึ่งเป็นจำนวนเงินวันละ ๔๕๐.๐๐ บาท (สี่ร้อยห้าสิบบาทถ้วน) นับถัดจากวันที่ครบกำหนดเวลาแล้วเสร็จของงานตามสัญญาหรือวันที่ผู้ว่าจ้างได้ขยายเวลาทำงานให้ จนถึงวันที่ทำงานแล้วเสร็จจริง นอกจากนี้ ผู้รับจ้างยอมให้ผู้ว่าจ้างเรียกค่าเสียหายอันเกิดขึ้นจากการที่ผู้รับจ้างทำงานล่าช้าเฉพาะส่วนที่เกินกว่าจำนวนค่าปรับและค่าใช้จ่ายดังกล่าวได้อีกด้วย

ในระหว่างที่ผู้ว่าจ้างยังมีได้บอกเลิกสัญญานั้น หากผู้ว่าจ้างเห็นว่าผู้รับจ้าง จะไม่สามารถปฏิบัติตามสัญญาต่อไปได้ ผู้ว่าจ้างจะใช้สิทธิบอกเลิกสัญญาและใช้สิทธิตามข้อ ๑๘ ก็ได้ และถ้าผู้ว่าจ้างได้แจ้งข้อเรียกร้องไปยังผู้รับจ้างเมื่อครบกำหนดเวลาแล้วเสร็จของงานขอให้ชำระค่าปรับแล้ว ผู้ว่าจ้างมีสิทธิที่จะปรับผู้รับจ้างจนถึงวันบอกเลิกสัญญาได้อีกด้วย

ข้อ ๑๘ สิทธิของผู้ว่าจ้างภายหลังบอกเลิกสัญญา

ในกรณีที่ผู้ว่าจ้างบอกเลิกสัญญา ผู้ว่าจ้างอาจทำงานนั้นเองหรือว่าจ้างผู้อื่นให้ทำงานนั้นต่อจนแล้วเสร็จก็ได้ ผู้ว่าจ้างหรือผู้รับจ้างทำงานนั้นต่อมีสิทธิใช้เครื่องใช้ในการก่อสร้าง สิ่งที่สร้างขึ้นชั่วคราวสำหรับงานก่อสร้าง และวัสดุต่างๆ ซึ่งเห็นว่าจะต้องสงวนเอาไว้เพื่อการปฏิบัติงานตามสัญญา ตามที่จะเห็นสมควร

ในกรณีดังกล่าว ผู้ว่าจ้างมีสิทธิริบหรือบังคับจากหลักประกันการปฏิบัติตามสัญญาทั้งหมด หรือบางส่วนตามแต่จะเห็นสมควร นอกจากนั้น ผู้รับจ้างจะต้องรับผิดชอบในค่าเสียหายซึ่งเป็นจำนวน เกินกว่าหลักประกันการปฏิบัติตามสัญญา รวมทั้งค่าใช้จ่ายที่เพิ่มขึ้น ในการทำงานนั้นต่อให้แล้วเสร็จตามสัญญา ตลอดจนค่าใช้จ่ายในการควบคุมงานเพิ่ม (ถ้ามี) ซึ่งผู้ว่าจ้างจะหัก เอาจากเงินประกันผลงานหรือจำนวนเงินใดๆ ที่จะจ่ายให้แก่ผู้รับจ้างก็ได้

ข้อ ๑๙. การบังคับค่าปรับ ค่าเสียหาย และค่าใช้จ่าย

ในกรณีที่ผู้รับจ้างไม่ปฏิบัติตามสัญญาข้อหนึ่งข้อใดด้วยเหตุใดๆ ก็ตาม จนเป็นเหตุให้เกิดค่าปรับ ค่าเสียหาย หรือค่าใช้จ่ายแก่ผู้ว่าจ้าง ผู้รับจ้างต้องชดใช้ค่าปรับ ค่าเสียหาย หรือค่าใช้จ่ายดังกล่าวให้แก่ผู้ว่าจ้างโดยสิ้นเชิงภายในกำหนด ๓๐ (สามสิบ) วัน นับถัดจากวันที่ได้รับแจ้งเป็นหนังสือจากผู้ว่าจ้าง หากผู้รับจ้างไม่ชดใช้ให้ถูกต้องครบถ้วนภายในระยะเวลาดังกล่าวให้ผู้ว่าจ้างมีสิทธิที่จะหักเอาจากจำนวนเงินค่าจ้างที่ต้องชำระ หรือจากเงินประกันผลงาน ของผู้รับจ้าง หรือบังคับจากหลักประกันการปฏิบัติตามสัญญาได้ทันที

หากค่าปรับ ค่าเสียหาย หรือค่าใช้จ่ายที่บังคับจากเงินค่าจ้างที่ต้องชำระ เงินประกันผลงาน หรือหลักประกันการปฏิบัติตามสัญญาแล้วยังไม่เพียงพอ ผู้รับจ้างยินยอมชำระส่วนที่เหลือ ที่ยังขาดอยู่จนครบถ้วนตามจำนวนค่าปรับ ค่าเสียหาย หรือค่าใช้จ่ายนั้น ภายในกำหนด ๓๐ (สามสิบ) วัน นับถัดจากวันที่ได้รับแจ้งเป็นหนังสือจากผู้ว่าจ้าง

หากมีเงินค่าจ้างตามสัญญาที่หักไว้จ่ายเป็นค่าปรับ ค่าเสียหาย หรือค่าใช้จ่ายแล้วยังเหลืออยู่อีกเท่าใด ผู้ว่าจ้างจะคืนให้แก่ผู้รับจ้างทั้งหมด

(ลงชื่อ).....ผู้ว่าจ้าง


(ลงชื่อ).....ผู้รับจ้าง




ข้อ ๒๐ การทำบริเวณก่อสร้างให้เรียบร้อย

ผู้รับจ้างจะต้องรักษาบริเวณสถานที่ปฏิบัติงานตามสัญญา รวมทั้งโรงงานหรือ สิ่งอำนวยความสะดวกในการทำงานของผู้รับจ้าง ลูกจ้าง ตัวแทน หรือผู้รับจ้างช่วง (ถ้ามี) ให้สะอาด ปลอดภัย และมีประสิทธิภาพในการใช้งานตลอดระยะเวลาการจ้าง และเมื่อทำงานเสร็จสิ้นแล้วจะต้องขนย้ายบรรดาเครื่องใช้ในการทำงานจ้างรวมทั้งวัสดุ ขยะมูลฝอย และสิ่งก่อสร้างชั่วคราวต่างๆ (ถ้ามี) ทั้งจะต้องกลบเกลี่ยพื้นดินให้เรียบร้อยเพื่อให้บริเวณทั้งหมดอยู่ในสภาพที่สะอาดและใช้การได้ทันที

ข้อ ๒๑ การงดหรือลดค่าปรับ หรือการขยายเวลาปฏิบัติงานตามสัญญา

ในกรณีที่มีเหตุเกิดจากความผิดหรือความบกพร่องของฝ่ายผู้ว่าจ้าง หรือเหตุสุดวิสัย หรือเกิดจากพฤติการณ์อันหนึ่งอันใดที่ผู้รับจ้างไม่ต้องรับผิดชอบตามกฎหมาย หรือเหตุอื่นตามที่กำหนด ในกฎกระทรวง ซึ่งออกตามความในกฎหมายว่าด้วยการจัดซื้อจัดจ้างและการบริหารพัสดุภาครัฐ ทำให้ผู้รับจ้างไม่สามารถทำงานให้แล้วเสร็จตามเงื่อนไขและกำหนดเวลาแห่งสัญญานี้ได้ ผู้รับจ้างจะต้องแจ้งเหตุหรือพฤติการณ์ดังกล่าวพร้อมหลักฐานเป็นหนังสือให้ผู้ว่าจ้างทราบ เพื่อของดหรือลดค่าปรับ หรือขยายเวลาทำงานออกไปภายใน ๑๕ (สิบห้า) วันนับถัดจากวันที่เหตุนั้นสิ้นสุดลง หรือตามที่กำหนดในกฎกระทรวงดังกล่าว แล้วแต่กรณี

ถ้าผู้รับจ้างไม่ปฏิบัติให้เป็นไปตามความในวรรคหนึ่ง ให้ถือว่าผู้รับจ้างได้ละสิทธิเรียกร้อง ในการที่จะของดหรือลดค่าปรับ หรือขยายเวลาทำงานออกไปโดยไม่มีเงื่อนไขใดๆ ทั้งสิ้น เว้นแต่ กรณีเหตุเกิดจากความผิดหรือความบกพร่องของฝ่ายผู้ว่าจ้าง ซึ่งมีหลักฐานชัดเจน หรือผู้ว่าจ้างทราบดี อยู่แล้วตั้งแต่นั้น

การงดหรือลดค่าปรับ หรือขยายกำหนดเวลาทำงานตามวรรคหนึ่ง อยู่ในดุลพินิจของผู้ว่าจ้างที่จะพิจารณาตามที่เห็นสมควร

ข้อ ๒๒. การใช้เรือไทย

ในการปฏิบัติตามสัญญานี้ หากผู้รับจ้างจะต้องสั่งหรือนำของเข้ามาจากต่างประเทศรวมทั้งเครื่องมือและอุปกรณ์ที่ต้องนำเข้ามาเพื่อปฏิบัติงานตามสัญญา ไม่ว่าผู้รับจ้างจะเป็นผู้นำของเข้ามาเองหรือนำเข้ามาโดยผ่านตัวแทนหรือบุคคลอื่นใด ถ้าสิ่งของนั้นต้องนำเข้ามาโดยทางเรือในเส้นทางเดินเรือที่มีเรือไทยเดินอยู่และสามารถให้บริการรับขนได้ตามที่รัฐมนตรีว่าการกระทรวงคมนาคมประกาศกำหนด ผู้รับจ้างต้องจัดการให้สิ่งของดังกล่าวบรรทุกโดยเรือไทยหรือเรือที่มีสิทธิเช่นเดียวกับเรือไทยจากต่างประเทศมายังประเทศไทยแล้วแต่จะได้รับการอนุญาตจากกรมเจ้าท่าก่อนบรรทุกของนั้นลงเรืออื่นที่มีใช่เรือไทยหรือเป็นของที่รัฐมนตรีว่าการกระทรวงคมนาคมประกาศยกเว้นให้บรรทุกโดยเรืออื่นได้ ทั้งนี้ ไม่ว่าการสั่งหรือนำเข้าสิ่งของดังกล่าวจากต่างประเทศจะเป็นแบบใด

ในการส่งมอบงานตามสัญญาให้แก่ผู้ว่าจ้าง ถ้างานนั้นมีสิ่งของตามวรรคหนึ่ง ผู้รับจ้างจะต้องส่งมอบใบตราส่ง (Bill of lading) หรือสำเนาใบตราส่งสำหรับของนั้น ซึ่งแสดงว่าได้บรรทุกมาโดยเรือไทยหรือเรือที่มีสิทธิเช่นเดียวกับเรือไทยให้แก่ผู้ว่าจ้างพร้อมกับการส่งมอบงานด้วย

(ลงชื่อ).....ผู้ว่าจ้าง

(นายระเด่น สมะแอ)

รองนายกองค์การบริหารส่วนจังหวัดยะลา ปฏิบัติราชการแทน
นายกองค์การบริหารส่วนจังหวัดยะลา



(ลงชื่อ).....ผู้รับจ้าง

(.....นางสาวอานีดาวดี สือรักกิจ.....)

ในกรณีที่สิ่งของดังกล่าวไม่ได้บรรทุกจากต่างประเทศมายังประเทศไทยโดยเรือไทยหรือเรือที่มีสิทธิเช่นเดียวกับเรือไทย ผู้รับจ้างต้องส่งมอบหลักฐานซึ่งแสดงว่าได้รับอนุญาตจากกรมเจ้าท่า ให้บรรทุกของโดยเรืออื่นได้หรือหลักฐานซึ่งแสดงว่าได้ชำระค่าธรรมเนียมพิเศษ เนื่องจากการไม่บรรทุกของโดยเรือไทยตามกฎหมาย ว่าด้วยการส่งเสริมการพาณิชย์นาวีแล้วอย่างใดอย่างหนึ่งแก่ผู้ว่าจ้างด้วย

ในกรณีที่ผู้รับจ้างไม่ส่งมอบหลักฐานอย่างใดอย่างหนึ่งดังกล่าวในวรรคสองและวรรคสามให้แก่ผู้ว่าจ้างแต่จะขอส่งมอบงานดังกล่าวให้ผู้ว่าจ้างก่อนโดยยังไม่รับชำระเงินค่าจ้าง ผู้ว่าจ้างมีสิทธิรับงานดังกล่าวไว้ก่อน และชำระเงินค่าจ้างเมื่อผู้รับจ้างได้ปฏิบัติถูกต้องครบถ้วนดังกล่าวแล้วได้

ข้อ ๒๓. มาตรฐานฝีมือช่าง

ผู้รับจ้างตกลงเป็นเงื่อนไขสำคัญว่า ผู้รับจ้างจะต้องมีและใช้ผู้ผ่านการทดสอบมาตรฐานฝีมือช่างจากสถาบันพัฒนาฝีมือแรงงานจังหวัด หรือผู้มีวุฒิปริญญา ปวช. ปวส. และปวท. หรือเทียบเท่าจากสถาบันการศึกษาที่ ก.พ. รับรองให้เข้ารับราชการได้ ในอัตราไม่ต่ำกว่าร้อยละ ๑๐ (สิบ) ของแต่ละสาขาช่าง แต่จะต้องมีช่างจำนวนอย่างน้อย ๑ (หนึ่ง) คน ในแต่ละสาขาช่างดังต่อไปนี้

๒๓.๑ ก่อสร้าง

๒๓.๒ โยธา

ผู้รับจ้างจะต้องจัดทำบัญชีแสดงจำนวนช่างทั้งหมดโดยจำแนกตามแต่ละสาขาช่างและ ระดับช่าง พร้อมกับระบุรายชื่อช่างผู้ผ่านการทดสอบมาตรฐานฝีมือช่างหรือผู้มีวุฒิปริญญาดังกล่าวในวรรคหนึ่งนำมาแสดงพร้อมหลักฐานต่างๆ ต่อคณะกรรมการตรวจรับพัสดุหรือผู้ควบคุมงาน ก่อนเริ่มลงมือทำงาน และพร้อมที่จะให้ผู้ว่าจ้างหรือเจ้าหน้าที่ของผู้ว่าจ้างตรวจสอบดูได้ตลอด เวลาการทำงานตามสัญญาของผู้รับจ้าง

ข้อ ๒๔. การปรับราคาค่าจ้าง

ผู้ว่าจ้างและผู้รับจ้าง ตกลงกันให้ใช้สัญญาปรับราคาได้ สำหรับราคางานก่อสร้างตามสัญญานี้โดยการนำสูตร Escalation Factor (K) มาใช้คำนวณราคาค่างานที่เปลี่ยนแปลงไป โดยวิธีการต่อไปนี้ ตามเงื่อนไข หลักเกณฑ์ สูตร และวิธีคำนวณที่ใช้กับสัญญาแบบปรับราคาได้ตามมติคณะรัฐมนตรีเมื่อวันที่ ๒๒ สิงหาคม ๒๕๓๒ เรื่องการพิจารณาช่วยเหลือผู้ประกอบการอาชีพงานก่อสร้าง ตามหนังสือสำนักเลขาธิการคณะรัฐมนตรี ที่ นร ๐๒๐๓/ว ๑๐๙ ลงวันที่ ๒๔ สิงหาคม ๒๕๓๒

(ลงชื่อ).....ผู้ว่าจ้าง

(นายระเด่น สมพะแอ)

รองนายกองค์การบริหารส่วนจังหวัดยะลา ปฏิบัติราชการแทน
นายกองค์การบริหารส่วนจังหวัดยะลา



(ลงชื่อ).....ผู้รับจ้าง

(.....นางสาวอนันดาภรณ์ สอนน้อย.....)

สูตรการปรับราคา (สูตรค่า K) จะต้องคงที่ที่ระดับที่กำหนดไว้ในวันแล้วเสร็จตามที่กำหนดไว้ในสัญญา หรือภายในระยะเวลาที่ ผู้ว่าจ้าง ได้ขยายออกไป โดยจะใช้สูตรของทางราชการที่ได้ระบุตามภาคผนวก ๕

สัญญานี้ทำขึ้นเป็นสองฉบับ มีข้อความถูกต้องตรงกัน คู่สัญญาได้อ่านและเข้าใจข้อความ โดยละเอียด ตลอดแล้ว จึงได้ลงลายมือชื่อ พร้อมทั้งประทับตรา (ถ้ามี) ไว้เป็นสำคัญต่อหน้าพยาน และคู่สัญญาต่างยึดถือไว้ฝ่ายละหนึ่งฉบับ

(ลงชื่อ).....ผู้ว่าจ้าง

(นายระเด่น สมะแอ)

รองนายกองค์การบริหารส่วนจังหวัดยะลา ปฏิบัติราชการแทน

นายกองค์การบริหารส่วนจังหวัดยะลา

(ลงชื่อ).....ผู้รับจ้าง

(นางสาวอานิตาชาติ สิงห์ศรีจือจ)

(ลงชื่อ).....พยาน

(นางสาวภริรินทร์ ทองเทศ)

(ลงชื่อ).....พยาน

(นางสาวรณพร ปานเกิด)

เลขที่โครงการ ๖๗๐๘๙๐๖๗๙๒๗

เลขคุมสัญญา ๖๗๐๙๒๒๐๐๘๑๐๙



อ.ส.5 ใบสลักหลังตราสาร

เลขที่ 02646
วันที่ 17 กันยายน 2567

เลขประจำตัว 0953554000487 เลขที่สาขา
ชื่อผู้เสียภาษีอากร ต่างหุ้นส่วนจำกัด หลานน้อยก่อสร้าง

ในฐานะ ผู้มีหน้าที่เสียภาษี

ที่อยู่ : เลขรหัสประจำบ้าน 95990013132	ชื่ออาคาร -
ห้องเลขที่ -	ชั้นที่ -
หมู่บ้าน -	หมู่ที่ -
เลขที่ 14/2	แยก -
ต.รอก/ชอย -	แขวง/ตำบล สะเตง
ถนน ศษเสถียรวิ	จังหวัด ยะลา
เขต/อำเภอ เมืองยะลา	
รหัสไปรษณีย์ 95000	

คู่สัญญา
เลขประจำตัวผู้เสียภาษีอากร 0994000604238 เลขที่สาขา
ชื่อ องค์การบริหารส่วนจังหวัด ยะลา

ได้เสียภาษีแสดมภ์เป็นดัวเงินสำหรับตราสารตามบัญชีอัตราภาษีแสดมภ์ ยี่อ 4
ลักษณะตราสาร สัญญาจ้าง ค้างนี้ :

	บาท	สต.
มูลค่าตราสาร	2,981,308	41
ค่าอากรแสดมภ์	2,982	00
เงินเพิ่ม	0	00
รวมเงิน	2,982	00

จำนวนเงิน เบียดัวอักษร (สองพันเก้าร้อยแปดสิบสองบาทถ้วน)
ตามใบเสร็จ เลขที่ 011265 ลงวันที่ 17 กันยายน 2567
เลขระบุเอกสาร อ.ส.4 คือ 12950010-25670917-1-02-000088

ลงชื่อ
(นางสาวยามิระ ระสิมระณี)
ตำแหน่ง
เจ้าพนักงานสรรพากรชำนาญงาน

ใบสลักหลังตราสารนี้ละสมบุรุษที่ก่อ มีอพนักงาน เจ้าหน้าที่อากรแสดมภ์ของหน่วยเก็บภาษีอากร
ได้ลงชื่อและออกใบเสร็จรับเงิน เรียบร้อยแล้ว



ธนาคารกสิกรไทย
开泰银行 KASIKORNBANK



หนังสือค้ำประกัน

(หลักประกันสัญญาจ้าง)

เลขที่ 100070159184

วันที่ 16 เดือน กันยายน พ.ศ. 2567

ข้าพเจ้า บริษัท ธนาคารกสิกรไทย จำกัด (มหาชน) สาขายะลา สำนักงานตั้งอยู่เลขที่ 1 ถนนปราจิณ ตำบลสะเตง อำเภอเมืองยะลา จังหวัดยะลา โดย นางสาวสุตารัตน์ แซ่ลิ้ว และ นางจุฑาทิพย์ ภัทรเศรษฐกร ผู้มีอำนาจลงนามผูกพันธนาคาร ขอทำหนังสือค้ำประกันฉบับนี้ไว้ต่อ องค์การบริหารส่วนจังหวัดยะลา ซึ่งต่อไปนี้เรียกว่า "ผู้ว่าจ้าง" ดังมีข้อความต่อไปนี้

1. ตามที่ ห้างหุ้นส่วนจำกัด หลานช้อยก่อสร้าง ซึ่งต่อไปนี้เรียกว่า "ผู้รับจ้าง" ได้ทำสัญญาจ้าง ก่อสร้างอาคารอเนกประสงค์ คสล. 2 ชั้น บ้านเยะโน หมู่ที่ 5 ตำบลบาละ อำเภอกาบัง จังหวัดยะลา กับผู้ว่าจ้าง ตามสัญญาเลขที่ 00422/2567 ลงวันที่ 16 เดือน กันยายน พ.ศ. 2567 ซึ่งผู้รับจ้างต้องวางหลักประกันการปฏิบัติตามสัญญาต่อผู้ว่าจ้าง เป็นจำนวนเงิน 159,500.00 บาท (หนึ่งแสนห้าหมื่นเก้าพันห้าร้อยบาทถ้วน) ซึ่งเท่ากับร้อยละ ห้า (5%) ของมูลค่าทั้งหมดของสัญญา

ข้าพเจ้ายินยอมผูกพันตนโดยไม่มีเงื่อนไขที่จะค้ำประกันในการชำระเงินให้ตามสิทธิเรียกร้องของผู้ว่าจ้าง จำนวนไม่เกิน 159,500.00 บาท (หนึ่งแสนห้าหมื่นเก้าพันห้าร้อยบาทถ้วน) ในฐานะเป็นลูกหนี้ร่วม ในกรณี que ผู้รับจ้างก่อให้เกิดความเสียหายใดๆ หรือต้องชำระค่าปรับ หรือค่าใช้จ่ายใดๆ หรือผู้รับจ้างมิได้ปฏิบัติตามภาระหน้าที่ใดๆ ที่กำหนดในสัญญาดังกล่าวข้างต้น ทั้งนี้ โดยผู้ว่าจ้างไม่จำเป็นต้องเรียกร้องให้ผู้รับจ้างชำระหนี้ดังกล่าว

2. หนังสือค้ำประกันนี้มีผลใช้บังคับตั้งแต่วันที่ 16 เดือน กันยายน พ.ศ. 2567 ถึงวันที่ 13 เดือน มิถุนายน พ.ศ. 2570 และข้าพเจ้าจะไม่เพิกถอนการค้ำประกันนี้ภายในระยะเวลาที่กำหนดไว้

3. หากผู้ว่าจ้างได้ขยายระยะเวลาให้แก่ผู้รับจ้าง ให้ถือว่าข้าพเจ้ายินยอมในกรณีนั้นๆ ด้วย โดยให้ขยายระยะเวลาการค้ำประกันนี้ ออกไปตลอดระยะเวลาที่ผู้ว่าจ้างได้ขยายระยะเวลาให้แก่ผู้รับจ้างดังกล่าวข้างต้น

ข้าพเจ้าได้ลงนามและประทับตราไว้ต่อหน้าพยานเป็นสำคัญ

บมจ.ธนาคารกสิกรไทย

ลงลายมือชื่อ

(นางสาวสุตารัตน์ แซ่ลิ้ว) ๒๒๒๐

(นางจุฑาทิพย์ ภัทรเศรษฐกร)

ผู้ค้ำประกัน

ลงลายมือชื่อ

(นายปารย์พิชชา อินทร์น)

พยาน ลงลายมือชื่อ

(นายธนวัฒน์ ทองอยู่)

พยาน

การขอคืนหนังสือค้ำประกัน ทาง EMAIL ได้ที่ : LG_SERVICE@KASIKORNBANK.COM

เมื่อหนังสือค้ำประกันฉบับนี้หมดอายุบังคับ หรือหมดภาระผูกพันแล้ว โปรดส่งคืนธนาคาร

กรณีประสงค์ขอให้ธนาคารจ่ายเงินแทนตามภาระหนังสือค้ำประกันฉบับนี้ ขอให้จัดส่งผ่านช่องทาง (1) สาขาที่ออกหนังสือค้ำประกัน โดยการส่งมอบให้แก่เจ้าหน้าที่สาขา (by Hand) หรือ (2) ส่งไปรษณีย์และลงทะเบียนตอบรับไปยัง งานหนังสือค้ำประกัน สำนักงานใหญ่ อาคารแจ้งวัฒนะ ชั้น 5 เลขที่ 47/7 หมู่ 3 ตำบลบ้านใหม่ อำเภอปากเกร็ด จังหวัดนนทบุรี 11120

SR-35953732-1-1 : -

EFF_C_1_PLUS

2402777

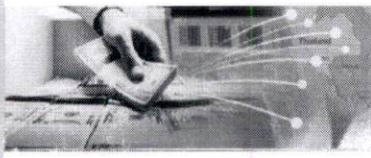
K-Contact Center 02-8888888
www.kasikornbank.com

บริการทุกระดับประทับใจ

ทะเบียนเลขที่ 0107536000315



ระบบบันทึกบัญชีของ
องค์กรปกครองส่วนท้องถิ่น



องค์การบริหารส่วนจังหวัดยะลา อ.เมืองยะลา จ.ยะลา

วันที่ 16 กันยายน 2567 (ปีงบประมาณ 2567)

นางสาว ภิรินทร์ ทองเทศ (./Default.aspx?menu=0B8D6D79-D5A4-
หน้าที 4467-B2B0-5400E99E4ADB&control=list)

หน่วย
งาน

ตำแหน่ง เจ้าหน้าที่งานพัสดุ

ออกจากระบบ

(Default.aspx)

คลังความรู้ ระบบ e-LAAS

แก้ไขข้อมูลสัญญาจากระบบ e-GP

ระบบงบประมาณ

16 กันยายน 2567[V.2024-08-26141.12]

ร่างเทศบัญญัติ/ข้อบัญญัติ ()

รายงาน ()

ระบบข้อมูลรายรับ

การรับเงินที่เป็นรายรับ ()

การรับเงินที่ไม่เป็นรายรับ ()

เงินกู้ ()

เงินอุดหนุนระบุวัตถุประสงค์ /เฉพาะกิจ
()

จัดทำโอนนำส่งเงิน ()

สมุดเงินสดรับ/ทะเบียนต่างๆ ()

ฐานข้อมูลเงินฝากกระทรวงการคลัง ()

ฐานข้อมูลลูกหนี้ ()

ฐานข้อมูลสินทรัพย์หมุนเวียนอื่น ()

ฐานข้อมูลเงินรอตรวจสอบ ()

ฐานข้อมูลรายได้ค่าสินค้าและบริการรับ
ล่วงหน้า ()

ระบบข้อมูลรายจ่าย

สร้างโครงการเงินสะสม ()

ใส่งเงินที่ใช้จ่ายจากเงินสะสม ()

จัดซื้อจัดจ้าง ()

บันทึกจัดซื้อจัดจ้างจากระบบ e-GP ()

บันทึกตรวจรับเพื่อตั้งหนี้ ()

จัดทำฎีกา ()

จัดทำเช็ค ()

ยืมเงิน ()

เงินประกัน ()

สมุดเงินสดจ่าย/ทะเบียนต่างๆ ()

ฐานข้อมูลเงินเดือน/ปทานญา ()

ระบบบัญชี

รายการกันเงิน ณ วันสิ้นปี ()

การปรับปรุงบัญชี ()

ยืมเงินสะสม ()

งานบัญชีสิ้นปี ()

จัดทำงบการเงินรวมประจำปี ()

รายงานงบการเงิน ()

ฐานข้อมูลเงินรับฝาก ()

ทะเบียนสินทรัพย์ ()

การบริหารระบบ

การกำหนดค่าตั้งต้น ()

การจัดการฐานข้อมูล ()

ข้อมูลจากระบบ e-GP บันทึกเองจากระบบ e-LAAS

ประวัติการแก้ไข

เลขที่โครงการ(e-GP) 67089067927

เลขคณสัญญา(e-GP)* 670922008109

เลขที่คณสัญญาของ อปท.* 00422/67

วันที่ทำสัญญา* 16/09/2567

วันสิ้นสุดสัญญา* 13/06/2568

เลขที่ใบสั่งซื้อสั่งจ้าง
ระบบ GFMIS 0

เลขที่สัญญา(e-LAAS) CNTR-00422/67

ชื่อเจ้าหน้าที่* ห้างหุ้นส่วนจำกัด หลานช้อยก่อ ...

จำนวนเงินขอซื้อขอจ้าง 3,208,000.00 บาท

จำนวนเงินชนะการจัดซื้อจัดจ้าง 3,190,000.00 บาท

จำนวนเงินที่ทำสัญญา 3,190,000.00 บาท

สถานะ อยู่ระหว่างดำเนินการ

วันที่ตรวจรับงานงวดสุดท้าย

แหล่งที่มาของเงิน

งาน	ประเภทรายจ่าย	โครงการ	แหล่งเงิน	รหัสงบประมาณ	ยกมา	วงเงินอนุมัติ	คงเหลือ
งานก่อสร้าง	ค่าก่อสร้างสิ่ง สาธารณูปการ	โครงการก่อสร้าง อาคาร อเนกประสงค์ คสล. 2 ชั้น บ้าน แยะใน หมู่ที่ 5 ตำบลบาละ อำเภอแกบัง จังหวัดยะลา	เงินงบ ประมาณ	9967031242110014	3,208,000.00	3,190,000.00	18,000.00
						3,190,000.00	

เงินล่วงหน้า

มีเงินล่วงหน้า ไม่มีเงินล่วงหน้า

การรับหลักประกันสัญญา

มีหลักประกันสัญญา ไม่มีหลักประกันสัญญา

เลือกรับหลักประกันสัญญา* หนังสือค้ำประกันธนาคาร

ชื่อผู้จัดทำ* นางสาวภิรินทร์ ทองเทศ

บันทึก

การจัดทำฎีกาเบิกเงิน/จ่ายตรงผู้รับจ้าง

รายการ	วงเงินอนุมัติตามสัญญา	ผูกพัน/เบิกจ่าย	คงเหลือ
เงินงบประมาณ : โครงการก่อสร้างอาคารอเนกประสงค์ คสล. 2 ชั้น บ้านแยะใน หมู่ที่ 5 ตำบลบาละ อำเภอแกบัง จังหวัดยะลา	3,190,000.00	0.00	3,190,000.00

ที่ E10091220522016



สำนักงานทะเบียนหุ้นส่วนบริษัทกลาง
กรมพัฒนาธุรกิจการค้า กระทรวงพาณิชย์

หนังสือรับรอง

ขอรับรองว่าห้างหุ้นส่วนนี้ ได้จดทะเบียนเป็นนิติบุคคล ตามประมวลกฎหมายแพ่งและพาณิชย์

เมื่อวันที่ 9 สิงหาคม 2554 ทะเบียนนิติบุคคลเลขที่ 0953554000487

ปรากฏข้อความในรายการตามเอกสารทะเบียนนิติบุคคล ณ วันออกหนังสือนี้ ดังนี้

- ชื่อห้างหุ้นส่วน ห้างหุ้นส่วนจำกัด หลานช้อยก่อสร้าง
- ผู้เป็นหุ้นส่วนของห้างหุ้นส่วน มี 2 คน ตามรายชื่อดังนี้

1. นางสาวอาลิสา เจะเลาะ

จำนวน

ลงทุนด้วย เงิน

500,000.00 บาท

2. นางสาวอรสมเมาะ เจะเลาะ

จำนวน

ลงทุนด้วย เงิน

500,000.00 บาท

- หุ้นส่วนผู้จัดการของห้างหุ้นส่วนนี้มี 1 คน ตามรายชื่อดังนี้

1. นางสาวอาลิสา เจะเลาะ/

- ข้อจำกัดอำนาจหุ้นส่วนผู้จัดการ มีดังนี้ ไม่มี/

- สำนักงานใหญ่ ตั้งอยู่เลขที่ 14/2 ถนนคชเสนีย์3 ตำบลสะเตง อำเภอเมืองสงขลา จังหวัดสงขลา

- วัตถุประสงค์ของห้างหุ้นส่วนนี้มี 24 ข้อ ดังปรากฏในสำเนาเอกสารแนบท้ายหนังสือรับรองนี้ จำนวน 2 แผ่น

โดยมีลายมือชื่อนายทะเบียนซึ่งรับรองเอกสารเป็นสำคัญ

(ลงชื่อ)..... พยาน

(นางสาวกิริรินทร์ ทองเทศ)

ออกให้ ณ วันที่ 11 เดือน กรกฎาคม พ.ศ. 2567

(ลงชื่อ)..... พยาน

(นางสาวธนพร ปิณฑิต)

(นางสาวไอล์สุตราช์ หอมสมบัติ)

นายทะเบียน

ประธานกรรมการ

กรรมการ

กรรมการ



คำเตือน : หนังสือรับรองฉบับนี้พิมพ์ออกจากต้นฉบับที่เป็นไฟล์อิเล็กทรอนิกส์ การสั่งพิมพ์ถือเป็นสำเนาเอกสาร



กรมพัฒนาธุรกิจการค้า กระทรวงพาณิชย์
Department of Business Development
Ministry of Commerce

ก้าวล้ำธุรกิจ

Leading Business

Transformation



หนังสือรับรองฉบับนี้ถูกจัดทำด้วยวิธีการทางอิเล็กทรอนิกส์ โดยเป็นข้อมูล ณ วันที่ออกเอกสาร
ทั้งนี้ ในการใช้งาน ผู้ใช้ควรตรวจสอบข้อควรทราบท้ายหนังสือรับรองฉบับนี้ทุกครั้ง และสามารถตรวจสอบเอกสารฉบับนี้
ผ่านทาง QR Code และเว็บไซต์กรม (www.dbd.go.th) ได้ภายใน 1 ปี นับจากวันที่ออกหนังสือรับรอง

Ref:E6710091220522016

ออกให้ ณ วันที่ : 2024-07-11 T10:12:46+0700

1/4



ที่ E10091220522016

สำนักงานทะเบียนหุ้นส่วนบริษัทกลาง
กรมพัฒนาธุรกิจการค้า กระทรวงพาณิชย์

หนังสือรับรอง

ข้อควรทราบ ประกอบหนังสือรับรอง ฉบับที่ E10091220522016

1. นิติบุคคลที่จดทะเบียนแล้วเมื่อมีลูกจ้าง ให้ติดต่อสำนักงานประกันสังคมเขตพื้นที่/จังหวัด ภายใน 30 วัน เพื่อปฏิบัติตามกฎหมายว่าด้วยการประกันสังคม และกฎหมายว่าด้วยเงินทดแทน/
2. นิติบุคคลนี้ได้ส่งงบการเงินปี 2566
3. หนังสือรับรองเฉพาะข้อความที่ห้าง/บริษัทได้นำมาจดทะเบียนไว้เพื่อผลทางกฎหมายเท่านั้น ข้อเท็จจริงเป็นสิ่งที่ควรหาไว้พิจารณาฐานะ
4. นายทะเบียนอาจเพิกถอนการจดทะเบียน ถ้าปรากฏว่าข้อความอันเป็นสาระสำคัญที่จดทะเบียนไม่ถูกต้อง หรือเป็นเท็จ

(ลงชื่อ).....ผู้ว่าจ้าง
(นายระเด่น สมะแอ)
รองนายกองค์การบริหารส่วนจังหวัดยะลา ปฏิบัติราชการแทน

(ลงชื่อ).....นายกองค์การบริหารส่วนจังหวัดยะลา
(นางสาวอานิตาวาดิ สิริภักดิ์)

(ลงชื่อ).....พยาน
(นางสาวกิริรินทร์ ทองเทศ)

(ลงชื่อ).....พยาน
(นางสาวธนพร ปานเกิด...)



ว.2

รายละเอียดวัตถุประสงค์

[Signature]

วัตถุประสงค์ทั่วไป

- (1) ชื่อ จัดหา รับ เช่า เช่าซื้อ ถูกรวมสิทธิ์ ครอบครอง ปรับปรุง ใช้ และการจัดการโดยประการอื่น ซึ่งทรัพย์สินใดๆ ตลอดจนดอกผลของทรัพย์สินนั้น
- (2) ขาย โอน จำนอง จำนำ แลกเปลี่ยน และจำหน่ายทรัพย์สินโดยประการอื่น
- (3) เป็นนายหน้า ตัวแทน ตัวแทนค้าต่างในกิจการและธุรกิจทุกประเภท เว้นแต่ในธุรกิจประกันภัย การหาสมาชิกให้สมาคม และการค้าหลักทรัพย์
- (4) กู้ยืมเงิน เบิกเงินเกินบัญชีจากธนาคาร นิติบุคคล หรือสถาบันการเงินอื่น และให้กู้ยืมเงินหรือให้เครดิตด้วยวิธีการอื่น โดยจะมีหลักประกันหรือไม่ก็ตาม รวมทั้งการรับ ออก โอน และสละหลังตัวเงิน หรือตราสารที่เปลี่ยนมือได้อย่างอื่น เว้นแต่ในธุรกิจธนาคาร ธุรกิจเงินทุน และธุรกิจเครดิตฟองซิเอร์
- (5) ทำการจัดตั้งสำนักงานสาขาหรือแต่งตั้งตัวแทน ทั้งภายในและภายนอกประเทศ
- (6) เข้าเป็นหุ้นส่วนจำกัดความรับผิดชอบในห้างหุ้นส่วนจำกัด เป็นผู้ถือหุ้นในบริษัทจำกัด และบริษัทมหาชนจำกัด

วัตถุประสงค์ประกอบธุรกิจบริการ

- (7) ประกอบกิจการรับเหมาก่อสร้างอาคาร อาคารพาณิชย์ อาคารที่พักอาศัย สถานที่ทำการ ถนน สะพาน เขื่อน อุโมงค์ และงานก่อสร้างอย่างอื่นทุกชนิด รวมทั้งรับทำงานโยธาทุกประเภท
 - (8) ประกอบกิจการโรงแรม ภัตตาคาร บาร์ ไนท์คลับ
 - (9) ประกอบกิจการขนส่งและขนถ่ายสินค้า และคนโดยสารทั้งทางบก ทางน้ำ ทางอากาศ ทั้งภายในประเทศ และระหว่างประเทศ รวมทั้งรับบริการนำของออกจากท่าเรือตามพิธีศุลกากรและการจัดระวางการขนส่งทุกชนิด
 - (10) ประกอบกิจการบริการจัดเก็บ รวบรวม จัดทำ จัดพิมพ์และเผยแพร่สถิติ ข้อมูลในทางเกษตรกรรม อุตสาหกรรม พาณิชยกรรม การเงิน การตลาด รวมทั้งวิเคราะห์และประเมินผลในการดำเนินธุรกิจ
 - (11) ประกอบกิจการบริการทางด้านกฎหมาย ทางบัญชี ทางวิศวกรรม ทางสถาปัตยกรรม รวมทั้งกิจการโฆษณา
 - (12) ประกอบธุรกิจบริการรับค้าประกันหนี้สิน ความรับผิด และการปฏิบัติตามสัญญาของบุคคลอื่น
- รวมทั้งรับบริการค้าประกันบุคคล ซึ่งเดินทางเข้ามาในประเทศหรือเดินทางออกไปต่างประเทศตามเงื่อนไขที่กำหนดโดยคนเข้าเมือง
- (13) ประกอบธุรกิจบริการรับเป็นที่ปรึกษาและให้คำแนะนำปัญหาเกี่ยวกับด้านบริหารงานพาณิชยกรรม อุตสาหกรรม รวมทั้งปัญหาการผลิตการตลาดและจัดจำหน่าย
 - (14) ประกอบธุรกิจบริการรับเป็นผู้จัดการและดูแลผลประโยชน์ เก็บผลประโยชน์และจัดการทรัพย์สินให้บุคคลอื่น
 - (15) ประกอบกิจการโรงพยาบาลเอกชน สถานพยาบาล ปรึกษาคนไข้และผู้ป่วยเจ็บ
- รับทำการฝึกสอนและอบรมทางด้านวิชาการเกี่ยวกับการแพทย์ การอนามัย
- (16) ประกอบกิจการจัดสร้างและจัดจำหน่ายภาพยนตร์ โรงภาพยนตร์ และโรงมหรสพซึ่งแสดงหนังตลกอาชญากรรม กีฬา สระว่ายน้ำ โบว์ลิ่ง
 - (17) ประกอบกิจการให้บริการซ่อมแซม บำรุงรักษา ตรวจสอบ อัดฉีด พ่นยาฆ่ากันสนิมสำหรับยานพาหนะทุกประเภท
- รวมทั้งบริการติดตั้ง ตรวจสอบ และแก้ไขอุปกรณ์ ป้องกันวินาศภัยทุกประเภท
- (18) ประกอบกิจการซักรีดเสื้อผ้า ตัดผม แต่งผม เสริมสวย
 - (19) ประกอบกิจการรับจ้างถ่ายรูป ล้างอัดขยายรูป รวมทั้งเอกสาร
 - (20) ประกอบกิจการสถานบริการอาบอบนวด
 - (21) ประกอบกิจการประมวลเพื่อรับจ้างทำของ ตามวัตถุประสงค์ทั้งหมด ให้แก่บุคคล คณะบุคคล นิติบุคคล ส่วนราชการ และองค์การของรัฐ

(ลงชื่อ)..... *[Signature]* ผู้ว่าจ้าง
 (นายระเด่น สมะแอ)
 รองนายกองค์การบริหารส่วนจังหวัดยะลา ปฏิบัติราชการแทน
 (นางสาวอานิดาวาตี ลือศรีภักดิ์) ผู้ว่าจ้าง

..... ประธานกรรมการ
 กรรมการ
 กรรมการ



วัตถุประสงค์ของ ห้างหุ้นส่วน/นิติบุคคล นี้ มี.....24.....ข้อ ดังนี้

(22) ..ประกอบกิจการค้าวัสดุก่อสร้าง อุปกรณ์และเครื่องมือใช้ในการก่อสร้าง เครื่องมือช่างประเภท
ดี เครื่องมือทาสี เครื่องตกแต่งอาคาร เครื่องเหล็ก เครื่องทองแดง เครื่องทองเหลือง เครื่องเคลือบ เครื่องทำกันซึม อุปกรณ์ประปา
รวมทั้งอะไหล่และอุปกรณ์ของสินค้าดังกล่าว

(23) ประกอบกิจการค้าเครื่องจักร เครื่องยนต์ เครื่องมือกล เครื่องขนส่ง ยานพาหนะ เครื่องกำเนิดและเครื่องใช้ไฟฟ้า เครื่อง
สูบน้ำ เครื่องบำบัดน้ำเสีย และเครื่องกำจัดขยะ

(24) ประกอบกิจการตัวแทนจำหน่ายสลากกินแบ่งรัฐบาลออนไลน์

↑
PK

(ลงชื่อ).....ผู้ว่าจ้าง
(นายระเด่น สมะแอ)
รองนายกองค์การบริหารส่วนจังหวัดบุรีรัมย์ ปฏิบัติราชการแทน

(ลงชื่อ).....นายกองค์การบริหารส่วนจังหวัดบุรีรัมย์
(นางสาวอานิดา วงศ์ศิริ)
นายก อบจ.บุรีรัมย์

(ลงชื่อ).....พยาน
(นางสาวกิริรินทร์ ทองเทศ)

(ลงชื่อ).....พยาน
(นางสาวธนพร ปานเกิด)

.....ประธานกรรมการ

.....กรรมการ

.....กรรมการ



กรมพัฒนาธุรกิจการค้า กระทรวงพาณิชย์
Department of Business Development
Ministry of Commerce

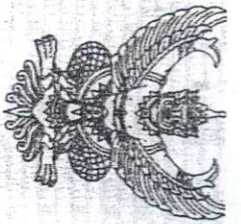
ก้าวสู่อนาคต
ด้วยนวัตกรรม

Leading Business
Transformation



ภ.พ.20

ใบทะเบียนภาษีมูลค่าเพิ่ม



ชื่อผู้ประกอบการ.....

ชื่อสถานประกอบการ.....

เป็น สำนักงานใหญ่ สาขาที่.....

ตั้งอยู่: อาคาร.....

หมู่บ้าน.....

หมู่ที่.....

ตำบล/แขวง.....

จังหวัด.....

วันที่ได้รับผู้ประกอบการจดทะเบียน.....

ออกให้เมื่อวันที่.....

ผู้ออกทะเบียน.....

ตำแหน่ง.....

เลขประจำตัวผู้เสียภาษีอากร
0-9535-54000-48-7

(ลงชื่อ).....
นางสาว.....
ผู้อำนวยการบริหาร

(ลงชื่อ).....
นาย.....
นายก อบจ.สุพรรณบุรี

(ลงชื่อ).....
นางสาว.....
รองนายก อบจ.สุพรรณบุรี

(ลงชื่อ).....
นาย.....
รองนายก อบจ.สุพรรณบุรี

(ลงชื่อ).....
นางสาว.....
รองนายก อบจ.สุพรรณบุรี

(ลงชื่อ).....
นาย.....
รองนายก อบจ.สุพรรณบุรี

ใบนี้เป็นภาษีมูลค่าเพิ่มที่ออกให้โดยกรมสรรพากร และกรมสรรพากรจะออกใบกำกับภาษีมูลค่าเพิ่มให้แก่ผู้ประกอบการจดทะเบียนที่ขอรับใบกำกับภาษีมูลค่าเพิ่มนี้
ถ้าเดือน.....
ปี.....



บัตรประจำตัวประชาชน Thai National ID Card
 เลขประจำตัวประชาชน Identification Number 1 9501 00197 01 9

ชื่อต้นและชื่อสกุล น.ส. อาลีสา เจะเลาะ
 Name Miss Aleesa
 Last name Jehloh
 เกิดวันที่ 12 มิ.ย. 2537
 Date of Birth 12 Jun. 1994
 ศาสนา อิสลาม

ที่อยู่ 18 หมู่ที่ 3 ต.ยะลา อ.เมืองยะลา
 จ.ยะลา
 10 มิ.ย. 2563
 วันหมดอายุ 10 Sep. 2020
 Date of Expiry

11 มิ.ย. 2572
 วันบัตรหมดอายุ 11 Jun. 2029
 Date of Expiry

9501-04-091010-9



(ลงชื่อ)..... ผู้ว่าจ้าง
 (นายระเด่น สะมะแอ)
 รองนายกองค์การบริหารส่วนจังหวัดยะลา ปฏิบัติราชการแทน
 นายกองค์การบริหารส่วนจังหวัดยะลา

(ลงชื่อ)..... ผู้รับจ้าง
 (นางสาวอานิตา วาดิ สือริโกจิ)

(ลงชื่อ)..... พยาน
 (...นางสาวกิริรินทร์ ทองเทศ...)

(ลงชื่อ)..... พยาน
 (...นางสาวธนพร ปานเกิด...)

..... ประธานกรรมการ
 กรรมการ
 กรรมการ

รายการเกี่ยวกับบ้าน

เล่มที่ 1

เลขรหัสประจำบ้าน 9501-008464-3 สำนักงานทะเบียน อำเภอเมืองยะลา

รายการที่อยู่ 18 หมู่ที่ 3 ตำบลยะลา อำเภอเมืองยะลา จังหวัดยะลา

ชื่อหมู่บ้าน

ชื่อบ้าน

ประเภทบ้าน บ้าน

แทนฉบับเดิมที่ ขำรด

วันเดือนปีที่กำหนดบ้านเลขที่

สูญหาย

ลงชื่อ

นายทะเบียน
(น.ส.วรรณรัตน์ วรรณโพธิ์)

นายทะเบียน

วันเดือนปีที่พิมพ์ทะเบียนบ้าน 7 ธันวาคม 2560

(ลงชื่อ)

ผู้ว่าจ้าง
(นายระเด่น สมะแอ)

ผู้ว่าจ้าง

รองนายกองค์การบริหารส่วนจังหวัดยะลา ปฏิบัติราชการแทน

(ลงชื่อ)

นางสาวฮานิตาวาดี สีอังก่อจิ
(นางสาวฮานิตาวาดี สีอังก่อจิ)

นางสาวฮานิตาวาดี สีอังก่อจิ

(ลงชื่อ)

นางสาวกสิกรินทร์ ทองเทศ
(นางสาวกสิกรินทร์ ทองเทศ)

นางสาวกสิกรินทร์ ทองเทศ

เล่มที่ 1

รายการบุคคลในบ้านของเลขรหัสประจำบ้าน

(ลงชื่อ) 9501-008464-3

ฉบับที่ 5

ชื่อ น.ส.อาลีสา เจะเลาะ

เริ่มเกิดวันจันทร์ ปานเกิด

เพศ หญิง

เลขประจำตัวประชาชน 1-9501-00197-01-9

สถานภาพ ผัวอาศัย

เกิดเมื่อ 12 มี.ย. 2537

มารดาผู้ให้กำเนิด ชื่อ ลิเมาะ

สัญชาติ ไทย

บิดาผู้ให้กำเนิด ชื่อ มะ

3-9501-00136-59-8

สัญชาติ ไทย

ฐานข้อมูลการทะเบียนราษฎร

เข้ามาอยู่ในบ้านเมื่อ 14 มี.ย. 2537

นายทะเบียน

นายทะเบียน

(น.ส.วรรณรัตน์ วรรณโพธิ์)

** โป้

นายทะเบียน

ประธานกรรมการ

กรรมการ

กรรมการ





ทะเบียนเลขที่ 0953554000487

แบบ พค. 0401

กรมพัฒนาธุรกิจการค้า

ใบสำคัญแสดงการจดทะเบียนห้างหุ้นส่วนบริษัท

ใบสำคัญนี้ออกให้เพื่อแสดงว่า

(ลงชื่อ).....ผู้ว่าจ้าง

(นายระเด่น สะมะแอ)

ห้างหุ้นส่วนจำกัด **หจก. ออยบอลด์**

รายนามองค์การบริหารส่วนจังหวัดยะลา ปฏิบัติราชการแทน

(ลงชื่อ) **นายกองค์การบริหารส่วนจังหวัดยะลา**

(นางสาวอานิตาวาตี สีศรีถือ)

ได้จดทะเบียนเป็นนิติบุคคลตามประมวลกฎหมายแพ่งและพาณิชย์

(ลงชื่อ).....พยาน

(นางสาวกิริรินทร์ ทองเทศ)

ณ สำนักงานทะเบียนหุ้นส่วนบริษัท จังหวัด ยะลา

(ลงชื่อ).....พยาน

(นางสาวธนพร ปานเกิด)

เมื่อวันที่ 9 สิงหาคม พ.ศ. 2554

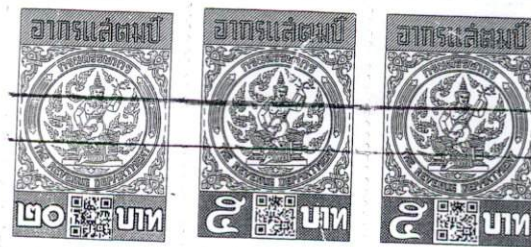
ออกให้ ณ วันที่ 9 สิงหาคม พ.ศ. 2554



(นางสาวกัญจนพร อารวสุข)
นายทะเบียน



.....ประธานกรรมการ
.....กรรมการ
.....กรรมการ



หลานช้อยก่อสร้าง

14/2 ถนนคชนีย์ 3 ตำบลสะเตง อำเภอเมือง จังหวัดยะลา 95000 Tel. 089 - 8704230

หนังสือมอบอำนาจ

วันที่ 28 เดือน สิงหาคม พ.ศ.2567

โดยหนังสือฉบับนี้ ข้าพเจ้าห้างหุ้นส่วนจำกัด หลานช้อยก่อสร้าง โดย นางสาวอาลีสา เจะเลาะ
หุ้นส่วนผู้จัดการ อายุ...30...ปี ได้มอบอำนาจให้ นางสาวอนีดาวาตี สือรี้กือจิ เป็นผู้มีอำนาจจัดการ
ตามรายละเอียดดังหัวข้อต่อไปนี้

- | | |
|---|---|
| <input checked="" type="checkbox"/> ข้อแบบ | <input checked="" type="checkbox"/> วาง - ถอนหลักค้ำประกันของ |
| <input checked="" type="checkbox"/> คูสถานที่ก่อสร้าง | <input checked="" type="checkbox"/> ลงนามในสัญญา |
| <input checked="" type="checkbox"/> ลงนามในใบเสนอราคา | <input checked="" type="checkbox"/> รับเงินค่าจ้างตามสัญญา |
| <input checked="" type="checkbox"/> ยื่นซองเสนอราคา | <input checked="" type="checkbox"/> วาง (ลงชื่อ)..... (นายระเด่น สมะแอ) ^{ผู้ว่าจ้าง} |
| <input checked="" type="checkbox"/> ต่อรอราคาและแก้ไขเอกสารต่าง ๆ | <input checked="" type="checkbox"/> รับทราบผลการเปิดซองเสนอราคา |
| <input checked="" type="checkbox"/> อื่น ๆ | <input checked="" type="checkbox"/> รองนายกองค์การบริหารส่วนจังหวัดยะลา ปฏิบัติราชการแทน |

นายกองค์การบริหารส่วนจังหวัดยะลา
(ลงชื่อ).....

(นางสาวอนีดาวาตี สือรี้กือจิ)

รวมทั้งหมดจำนวน11.....ข้อ ในงานก่อสร้างอาคารอเนกประสงค์ คสล. 2 ชั้น บ้านเยะโน หมู่ที่ 5
ตำบลบาละ อำเภอกาบัง จังหวัดยะลา ขนาดกว้าง 6.00 เมตร ยาว 20.00 เมตร (ตามแบบอบจ.ที่กำหนด)
แทนข้าพเจ้าได้จนแล้วเสร็จ (... (นางสาวกิริรินทร์ ทองเทศ))

การใดที่ผู้รับมอบอำนาจได้กระทำได้ตามหนังสือมอบอำนาจฉบับนี้แล้ว ข้าพเจ้าขอรับผิดชอบเสมือนว่า
ข้าพเจ้าเป็นผู้กระทำเองทั้งสิ้น เพื่อเป็นหลักฐานข้าพเจ้าได้ลงลายมือชื่อไว้เป็นสำคัญต่อหน้าพยาน
(ลงชื่อ)..... (นายสุรินทร์ ปอนเลิศ)

ลงชื่อ..... ผู้มอบอำนาจ
(นางสาวอาลีสา เจะเลาะ)

ลงชื่อ..... ผู้รับมอบอำนาจ
(นางสาวอนีดาวาตี สือรี้กือจิ)

ลงชื่อ..... พยาน
(นายเตะแหว ตะลีตา)

ลงชื่อ..... พยาน
(นางสาวชุลีณี บุละ)

.....ประธานกรรมการ
.....กรรมการ
.....กรรมการ


บัตรประจำตัวประชาชน Thai National ID Card
 เลขประจำตัวประชาชน Identification Number 1 9607 00009 35 3
 ชื่อตัวและชื่อสกุล น.ส. อานีดาวดี สือรีเกอิจิ
 Name Miss Anidawati
 Last name Suerikuechi
 เกิดวันที่ 17 ก.พ. 2529
 Date of Birth 17 Feb. 1986
 ที่อยู่ 92/1 หมู่ที่ 5 ต.ลำใหม่ อ.เมืองยะลา
 จ.ยะลา 92110
 วันที่ออกบัตร 4 Sep. 2017
 Date of Issue
 รอยดำกรงใจ (ลายนิ้วมือ) เจ้าพนักงานออกบัตร
 16 ก.พ. 2569
 วันบัตรหมดอายุ 16 Feb. 2026
 Date of Expiry 9501-05-09040935

- ให้ไปทำขบ
 - ให้ไปทำขบ

(ลงชื่อ).....ผู้ว่าจ้าง
 (นายระเด่น สมะแอ)
 รองนายกองค์การบริหารส่วนจังหวัดยะลา ปฏิบัติราชการแทน
 นายกองค์การบริหารส่วนจังหวัดยะลา
 (ลงชื่อ).....ผู้รับจ้าง
 (นางสาวอานีดาวดี สือรีเกอิจิ)
 (ลงชื่อ).....พยาน
 (...(นางสาวกิริรินทร์ ทองเทศ))
 (ลงชื่อ).....พยาน
 นางสาวธนพร ปานเกิด

.....กรรมการ
กรรมการ
กรรมการ

องค์การบริหารส่วนจังหวัดยะลา

ถนน วงเวียน 2 อำเภอเมืองยะลา จังหวัดยะลา โทร. 0-7320-3610 ต่อ 1441

โครงการ : จ้างก่อสร้างอาคารอเนกประสงค์ คสล. 2 ชั้น บ้านเยะใน หมู่ที่ 5 ตำบลบาละ อำเภอกาบัง จังหวัดยะลา

ปริมาณงาน : ขนาดกว้าง 6.00 เมตร ยาว 20.00 เมตร (ตามแบบ อบจ.ที่กำหนด)

ผู้รับจ้าง ห้างหุ้นส่วนจำกัด หลานช้อยก่อสร้าง ที่อยู่ 14/2 ถนน คชเสนีย์ 3 ตำบลสะเตง อำเภอเมือง จังหวัดยะลา โดย นางสาวอาลีสา เจะเลาะ โทร. 084-6323994

(ลงชื่อ).....ผู้ว่าจ้าง

(นายระเด่น สมะแอ)

ระยะเวลาเริ่มต้นสัญญา 17 กันยายน 2567 และระยะเวลาสิ้นสุดสัญญา 13 มิถุนายน 2568 รวมเป็นระยะเวลา 270 วัน

(ลงชื่อ).....

(นางสาวอานิตาวาตี สีอริกัจฉี)

วงเงินงบประมาณที่ได้ตั้ง 3,208,000.00 บาท

ราคากลางค่าก่อสร้าง 3,308,363.14 บาท

วงเงินค่าก่อสร้างตามที่ได้ลงนามในสัญญาจ้าง 3,190,000.00 บาท

(ลงชื่อ).....

(นางสาวกิริรินทร์ ทองเทศ)

ผู้ควบคุมงาน

(ลงชื่อ).....

- 1. นายหัสติน อาดำ นายช่างโยธาปฏิบัติงาน โทร. 0-7320-3625
- 1. นายนันต์.....
- 2. นางสาวณฤดี สัจจะบุตร ผู้ช่วยนายช่างเขียนแบบ โทร. 0-7320-3625
- 2. นายเอกราช ยี่เส้น หัวหน้าฝ่ายสำรวจและออกแบบ โทร.0-7320-3625
- 3. นายบรรจง อาดำ สถาปนิกชำนาญการพิเศษ โทร.0-7320-3625

“ กำลังก่อสร้างด้วยเงินภาษีอากรของประชาชน ”

หมายเหตุ : ผู้รับจ้างเป็นผู้รับผิดชอบในการดำเนินการจัดทำและติดตั้งแผ่นป้ายดังกล่าว โดยทำการติดตั้ง จำนวน 2 จุด ณ จุดเริ่มต้นและจุดสิ้นสุดโครงการ ภายใน 7 วัน นับตั้งแต่ลงนามในสัญญาจ้าง

ลงวันที่.....16.....ก.ย.....2567.....

ป้ายหลังก่อสร้างแล้วเสร็จ

_____ 1.20 เมตร _____

องค์การบริหารส่วนจังหวัดยะลา

ถนนวงเวียน 2 อำเภอเมืองยะลา จังหวัดยะลา โทร. 073-203610 ต่อ 1441

โครงการ : จ้างก่อสร้างอาคารอเนกประสงค์ คสล. 2 ชั้น บ้านเยะโน หมู่ที่ 5 ตำบลบาละ อำเภอกาบัง จังหวัดยะลา

ปริมาณงาน: ขนาดกว้าง 6.00 เมตร ยาว 20.00 เมตร (ตามแบบอบจ.ที่กำหนด)
(ลงชื่อ).....

(Handwritten signature)

.....ผู้ว่าจ้าง
(นายระเด่น สมะแอ)

รองนายกองค์การบริหารส่วนจังหวัดยะลา ปฏิบัติราชการแทน

(ลงชื่อ) นายก่อเกียรติ กิ่งแก้ว (ลงชื่อ) นายก่อเกียรติ กิ่งแก้ว ตามสัญญา : 2 ปี

นางสาวอภิญญาดี สีอริถิอ
วันเริ่มต้นปฏิบัติงานสัญญา

วันสิ้นสุดการรับประกัน :
(ลงชื่อ).....พยาน

(...นางสาวกิริรินทร์ ทองเทศ.)

(ลงชื่อ).....พยาน

นางสาวธนพร ปานเกิด
(.....)

ปีงบประมาณที่ทำการก่อสร้าง : ปี 2567
วงเงินค่าก่อสร้าง : 3,190,000.- บาท
แหล่งเงินที่ก่อสร้าง : เงินรายได้ (เงินอุดหนุนทั่วไป)

0.60 เมตร

โครงการก่อสร้างอาคารอเนกประสงค์ คสล. 2 ชั้น ขนาด 6.00 X 20.00 เมตร

(แบบมาตรฐานองค์การบริหารส่วนจังหวัดยะลา แบบที่ 1) เลขที่ อบจ.ยล.- อ-002/65

สถานที่ บ้านเยะไน หมู่ที่ 5 ตำบลบालะ อำเภอกาบัง จังหวัดยะลา

ระบบพิกัดตำแหน่ง Lat : 6.38482
Long : 101.01017

(ลงชื่อ).....ผู้ว่าจ้าง
(นายระเด่น สะมะแอ)
รองนายกองค์การบริหารส่วนจังหวัดยะลา ปฏิบัติราชการแทน

(ลงชื่อ).....นายกองค์การบริหารส่วนจังหวัดยะลา
(นางสาวอานิตาวาดิ ลิ่วริศกุล)

(ลงชื่อ).....พยาน
(...นางสาวภิรินทร์ ทองเทศ)

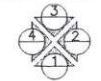
(ลงชื่อ).....6 โนม์พยาน
(นางสาวธนพร ปานเกิด)



ฝ่ายสำรวจและออกแบบ กองช่าง
องค์การบริหารส่วนจังหวัด ยะลา

ลงวันที่.....1.6...ก.ย. 2567.....		
สัญญาประกอบแบบ		
แบบสถาปัตยกรรม		
1.	รายการประกอบแบบก่อสร้าง	A - 01
2.	รายการประกอบแบบ(ต่อ)	A - 02
3.	สารบัญแบบ , สัญญาลักษณะแบบ	A - 03
4.	แผนที่สังเขป , ผังบริเวณ	A - 04
5.	แปลนพื้นชั้นล่าง	A - 05
6.	แปลนพื้นชั้นบน	A - 06
7.	แปลนหลังคา	A - 07
8.	รูปด้าน 1	A - 08
9.	รูปด้าน 2	A - 09
10.	รูปด้าน 3	A - 10
11.	รูปด้าน 4	A - 11
12.	รูปตัด A	A - 12
13.	รูปตัด B	A - 13
14.	รูปตัด C	A - 14
15.	แบบขยายประตู	A - 15
16.	แบบขยายประตู	A - 16
17.	แบบขยายประตู	A - 17
18.	แบบขยายหน้าต่าง	A - 18
19.	แบบขยายแปลนบันได	A - 19
20.	แบบขยายรูปตัดบันได	A - 20
21.	แบบขยายทางลาดคนพิการ	A - 21
22.	แบบขยายคานาตรองฝ้าชั้นล่าง , แบบขยายราวระเบียง	A - 22
23.	แบบขยายผนังรูปล็อกช่องลมด้านหน้าอาคาร , แบบขยายป้ายอาคาร	A - 23
24.	แบบขยายห้องน้ำคนพิการ , ห้องน้ำ - ส้วม	A - 24
		A - 25
แบบโครงสร้าง		
25.	แปลนฐานรากชนิดฐานเข็ม , ตอม่อ	S - 01
26.	แปลนฐานรากชนิดฐานแผ่ , ตอม่อ	S - 02
27.	แปลนคานาชั้นล่าง	S - 03
28.	แปลนคานาชั้นบน	S - 04
29.	แปลนคานาหลังคา	S - 05
30.	แปลนโครงสร้างหลังคา	S - 06
31.	แบบขยายการเสริมเหล็กฐานราก	S - 07
32.	แบบขยายการเสริมเหล็กฐานราก , แบบขยายการเสริมเหล็กเสา	S - 08
33.	แบบขยายการเสริมเหล็กฐานราก , แบบขยายการเสริมเหล็กคานา	S - 09
34.	แบบขยายเสริมเหล็กคานา	S - 10
35.	แบบขยายเสริมเหล็กคานา	S - 11
36.	แบบขยายเสริมเหล็กคานา	S - 12
37.	แบบขยายเสริมเหล็กคานา	S - 13
38.	แบบขยายเสริมเหล็กพื้น , แบบขยายเสริมเหล็กคานานั่ง , แบบขยายเสริมเหล็กบันได	S - 14
39.	แบบขยายการติดตั้งมุงกระเบื้องหลังคา	S - 15

สารบัญประกอบแบบ		
แบบไฟฟ้า		
40.	รายการประกอบแบบไฟฟ้า , แปลนไฟฟ้าชั้นล่าง	EE - 01
41.	สัญญาลักษณะประกอบแบบไฟฟ้า , แปลนไฟฟ้าชั้นบน	EE - 02
แบบสุขาภิบาล		
42.	รายการประกอบแบบสุขาภิบาล , แปลนสุขาภิบาลชั้นล่าง	SAN - 01
43.	สัญญาลักษณะประกอบแบบสุขาภิบาล , แบบขยายเดินท่อน้ำดี , ท่อน้ำทิ้ง - ท่อโสโครก	SAN - 02
44.	แบบขยายถังบำบัดน้ำเสียสำเร็จรูป	SAN - 03
แบบป้ายโครงการ		
45.	ป้ายประชาสัมพันธ์โครงการ	OT - 01
46.	ป้ายโครงการ	OT - 02



DIRECTION OF WALL FINISHING

(ลงชื่อ)..... นายระเด่น รอดมณี..... ผู้ว่าจ้าง
(นายระเด่น รอดมณี)

1. พื้นผิวสี ส.ล. กระเบื้องเคลือบ ชนิดผิวด้านกันลื่น ขนาด ๑๖" x ๑๖" หรือ 12"x12" หรือ 16"x16" (สีกำหนดภายหลัง)

2. พื้นผิวสี ส.ล. ชนิดพื้น สลิมซีล 10 มม.

3. พื้นผิวสี ส.ล. ชนิดหยก

4. พื้นผิวสี ส.ล. ชนิดหยก

5. พื้นผิวสี ส.ล. ชนิดหยก ขนาดของวงกลมเปิด ๖ นิ้ว มีอัตราการเปิด ๑ ม. เซาะร่องลึก 0.01 ม.

(ลงชื่อ)..... นายพนม..... นายช่าง

(ลงชื่อ)..... นายพนม..... นายช่าง


นางสาวธนพร ปานเกิด
รายการผูกพันพิเศษ

1. ผ้าเตทานอปีซีมบอร์ดี หน้า 9 มม ฉาบเรียบ ทาสีน้ำพลาสติก โครงเคว่าเหล็กอาบสังกะสี ๑.60x1.20 ม

2. ผ้าซาขาดไม่ระแนงสำเร็จรูปไฟเบอร์ซีเมนต์ ชนิดลบมุมกว้าง 3" ดีเว้นร่องขนาด 5 มม ทาสีน้ำอะคริลิก โครงเคว่าเหล็กอาบสังกะสี ๑.40 ม # พร้อมบัวผ้าเตทาน ขนาดไม่น้อยกว่า 2"

3. ผ้าห้องพื้นสำเร็จรูปฉาบแต่งรอยต่อ ทาสีน้ำพลาสติก (สีกำหนดภายหลัง)

*** งานผ้าเตทาน 1 ภายในห้องชั้นบน ให้ตีเว้นช่อง ขนาด 0.60X0.60 ม ทั้ง 2 ห้อง สำหรับการซ่อมแซมหลังคา



ฝ่ายช่าง ออกแบบ กองช่าง
องค์การบริหารส่วนจังหวัดยะลา

โครงการ
ก่อสร้างอาคารเรียนประสงค์
ผล 2 ชั้น

แบบแสดง
สารบัญประกอบแบบ
สัญญาลักษณะแบบ

มาตราส่วน
วันที่
แผ่นที่ 03 จำนวน
A - 03 46

ชื่อวิชา
นายคณิศร เกตุภักดิ์
นายช่างโยธาชำนาญงาน

เขียนแบบ
นายคณิศร เกตุภักดิ์
นายช่างโยธาชำนาญงาน

สถาปนิก
นายคณิศร เกตุภักดิ์
นายช่างโยธาชำนาญงาน

วิศวกร
นายคณิศร เกตุภักดิ์
นายช่างโยธาชำนาญงาน

ตรวจ
นายคณิศร เกตุภักดิ์
นายช่างโยธาชำนาญงาน

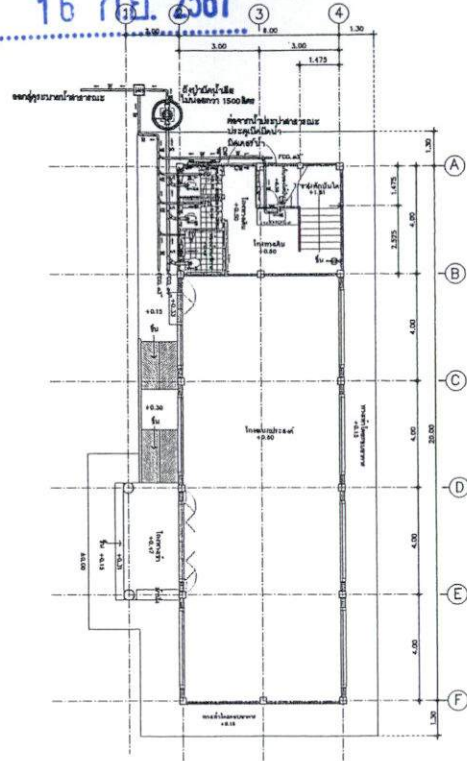
พิจารณา
นายคณิศร เกตุภักดิ์
นายช่างโยธาชำนาญงาน

เห็นชอบ
นายคณิศร เกตุภักดิ์
นายช่างโยธาชำนาญงาน

อนุมัติ
นายคณิศร เกตุภักดิ์
นายช่างโยธาชำนาญงาน

หมายเหตุ
1. รายการผูกพันพิเศษในแบบให้คิด
ค่าก่อสร้าง
2. ขอบเขตงานผูกพันพิเศษในแบบให้
คิดค่าก่อสร้างตามแบบและรายการ
ประกอบแบบผูกพันพิเศษ

ลงวันที่ 16 ก.ย. 2567



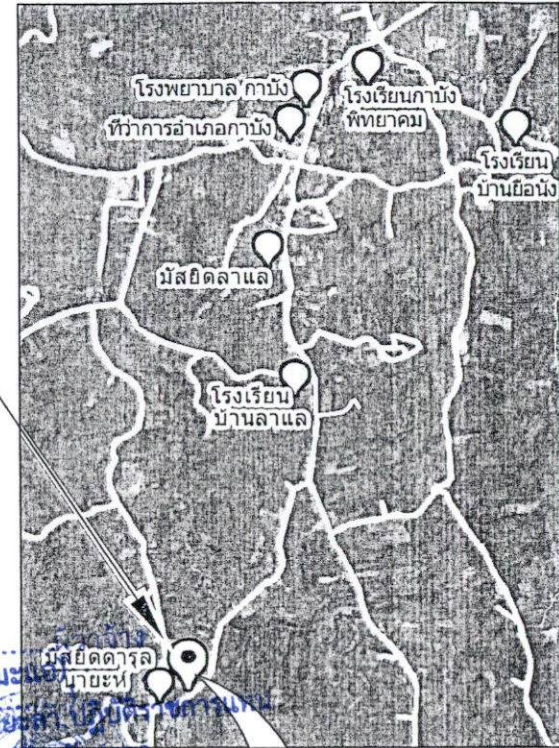
ทิศเหนือ

สถานที่ก่อสร้างอาคารแบบประสงค์ คสล 2 ชั้น
บ้านแยะโน หมู่ที่ 5 ตำบลบละ
อำเภอแก้มัง จังหวัดยะลา

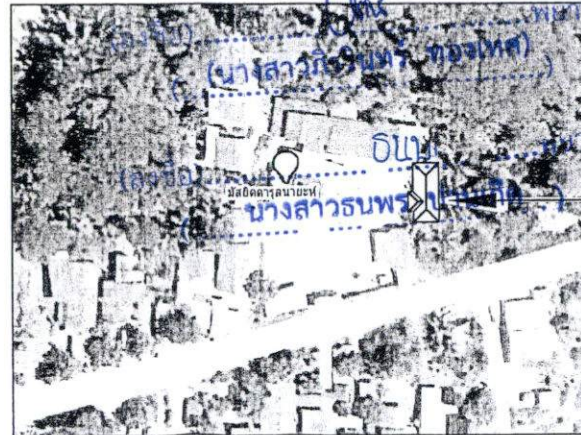
ระบบพิกัดตำแหน่ง Lat : 6.38482

Long : 101.01017

สถานที่ก่อสร้างอาคารแบบประสงค์ คสล 2 ชั้น
บ้านแยะโน หมู่ที่ 5 ตำบลบละ
อำเภอแก้มัง จังหวัดยะลา



แผนที่สังเขป
NOT TO SCALE



สถานที่ก่อสร้างอาคารแบบประสงค์ คสล 2 ชั้น
บ้านแยะโน หมู่ที่ 5 ตำบลบละ
อำเภอแก้มัง จังหวัดยะลา

***หมายเหตุ

1. ตำแหน่งก่อสร้างอาคารแบบประสงค์สามารถปรับเปลี่ยนตำแหน่งได้ตามความเหมาะสม ซึ่งอยู่ในที่ดินแปลงเดิม
2. ก่อนก่อสร้างอาคารให้ผู้รับจ้าง ขออนุมัติผังก่อนดำเนินการก่อสร้าง
3. ระบบประปา
 - เชื่อมต่อประปาภูเขา
 - ท่อประปา ๑" 1" ระยะ 30.00 ม
4. ระบบไฟฟ้าให้เชื่อมต่อระบบไฟฟ้าเดิม
5. ดมปรับระดับดินสูงประมาณ 0.50 ม

ผังบริเวณ 1 : 200

(ลงชื่อ).....
(นายระเด่น สมะ.....)
รองนายกองค์การบริหารส่วนจังหวัดยะลา
(ลงชื่อ) นายกองดี.....
(นางสาวอานิตาวดี สิริภักดิ์).....



ฝ่ายช่าง ขอบแบบ กองช่าง
องค์การบริหารส่วนจังหวัดยะลา

โครงการ
ก่อสร้างอาคารแบบประสงค์
คสล 2 ชั้น

แบบแสดง
แผนที่สังเขป
ผังบริเวณ

มาตราส่วน

วันที่	แผ่นที่	จำนวน
	A - 04	46

สำรวจ
นายสมิทธิ์ ะหิณัง
นายระเด่น สมะ.....
นายชัชชัย เพ็ญมา
นายทรงไชยชาญบุญงาน

เขียนแบบ
นายสมิทธิ์ ะหิณัง
นายระเด่น สมะ.....
นายชัชชัย เพ็ญมา
นายทรงไชยชาญบุญงาน

สถาปนิก
นายสมิทธิ์ ะหิณัง

นายทรงไชยชาญบุญงาน

วิศวกร

ตรวจ

นายสมิทธิ์ ะหิณัง

พิจารณา

นายสมิทธิ์ ะหิณัง

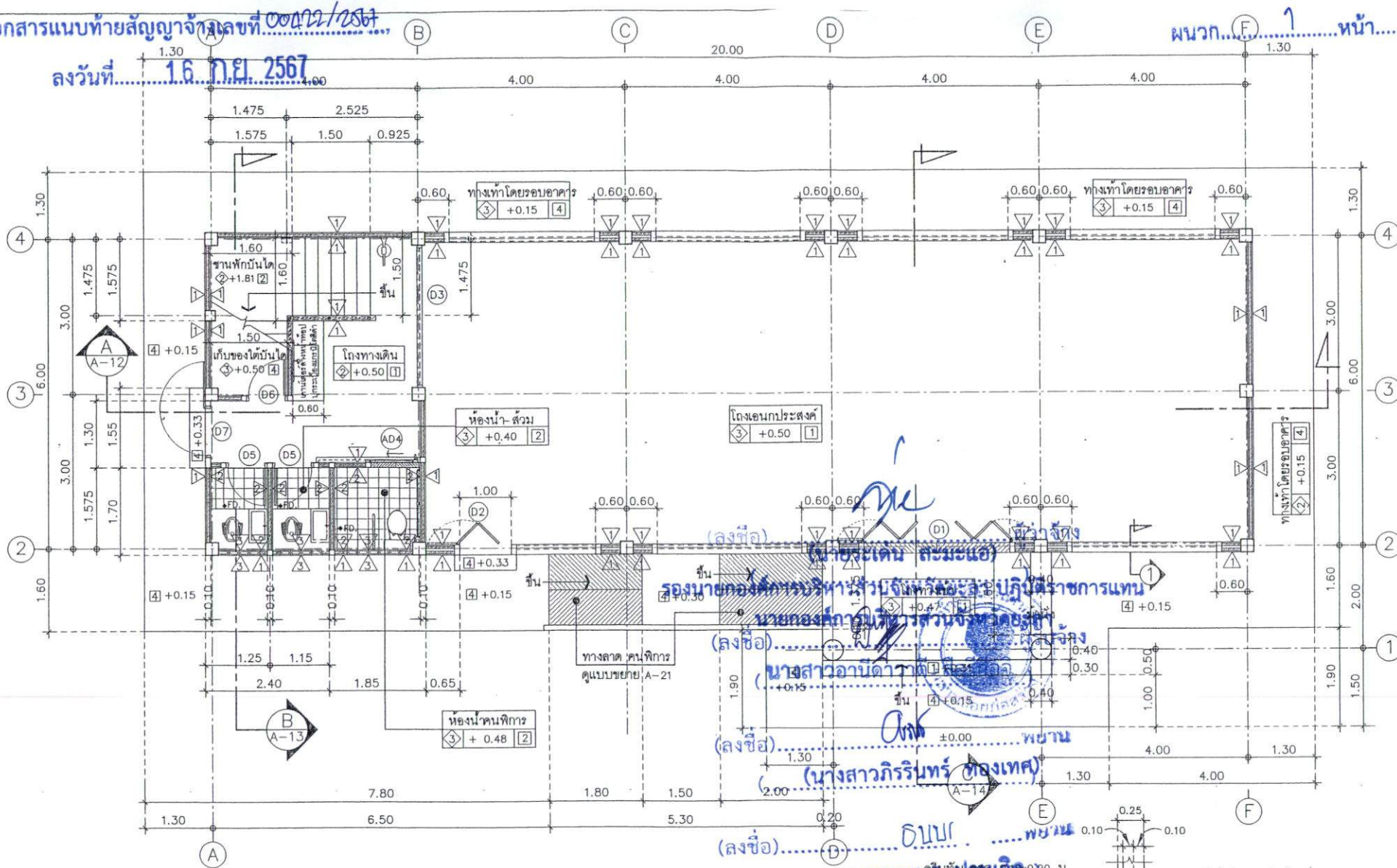
เห็นชอบ

อนุมัติ

นายสมิทธิ์ ะหิณัง

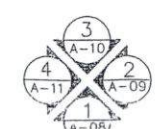
หมายเหตุ

ลงวันที่ 16 ก.ย. 2567

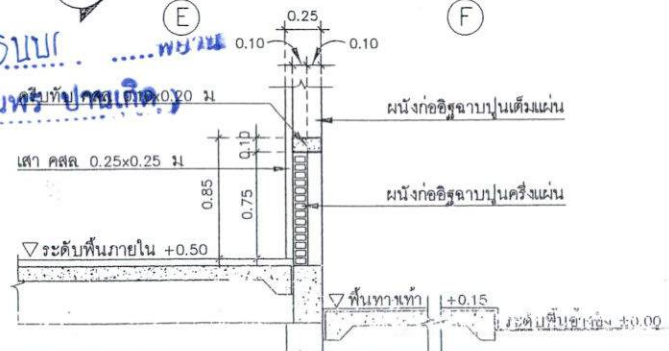


แปลนพื้นที่ชั้นล่าง 1 : 75

- หมายเหตุ
- ห้องน้ำคนพิการให้ติดตั้งโลโก้ ไว้ที่หน้าห้องน้ำคนพิการด้วย
 - ฝ้าบริเวณ ขนาดที่ดินที่จะสร้างต้องไม่น้อยกว่า 11.60 x 23.60 เมตร
 - ถึงระดับหลังชนิดมิกนีส



ทิศทางกรมองรูปด้าน



แบบขยายรูปตัด ผนังก่ออิฐฉาบปูนตีแฉก 1 : 50



ฝ่ายสำรวจ ออกแบบ กองช่าง
องค์การบริหารส่วนจังหวัดอยุธยา

โครงการ
ก่อสร้างอาคารอเนกประสงค์
กมล 2 ชั้น

แบบแปลน
แปลนพื้นที่ชั้นล่าง

มาตราส่วน 1:75

วันที่
แผ่นที่ 05 จำนวน
A-05 46

สำรวจ
[Signature]
นายสมชาย วัฒนศิริ
นายวิชาญ วัฒนศิริ
นายวิชาญ วัฒนศิริ

เขียนแบบ
[Signature]
นายวิชาญ วัฒนศิริ
นายวิชาญ วัฒนศิริ
นายวิชาญ วัฒนศิริ

สถาปนิก
[Signature]

นายวิชาญ วัฒนศิริ
วิศวกร

นายวิชาญ วัฒนศิริ
วิศวกร

นายวิชาญ วัฒนศิริ
วิศวกร

นายวิชาญ วัฒนศิริ
วิศวกร

นายวิชาญ วัฒนศิริ
วิศวกร

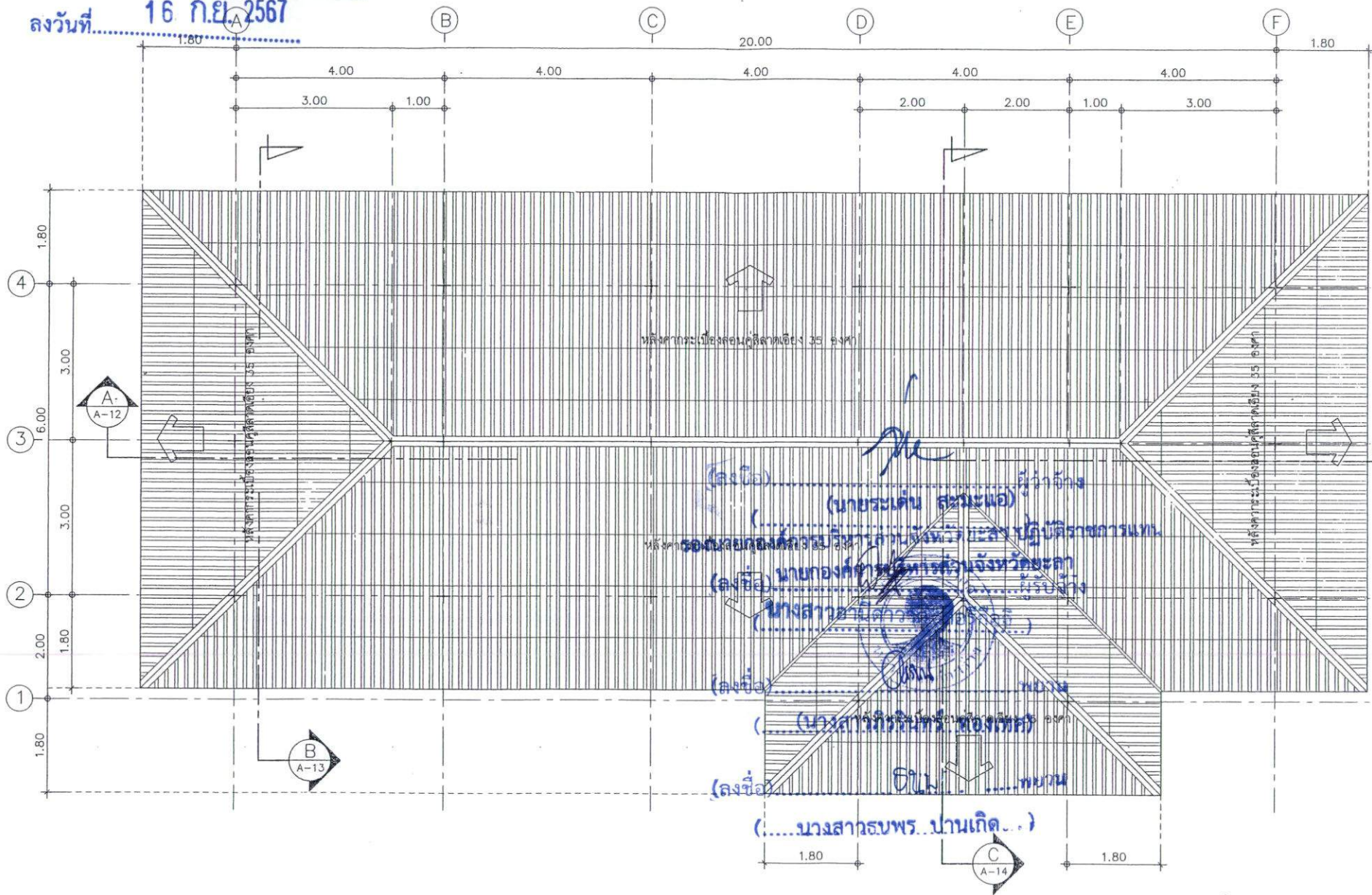
นายวิชาญ วัฒนศิริ
วิศวกร

นายวิชาญ วัฒนศิริ
วิศวกร

นายวิชาญ วัฒนศิริ
วิศวกร

นายวิชาญ วัฒนศิริ
วิศวกร

ลงวันที่ 16 ก.ย. 2567



โครงการ..... 1 : 75



ฝ่ายสำรวจ ออกแบบ กองช่าง
องค์การบริหารส่วนจังหวัดยะลา
โครงการ
ก่อสร้างอาคารแบบประตงค์
คสล. 2 ชั้น

แบบแสดง
แปลนหลังคา

มาตราส่วน 1:75

วันที่	แผ่นที่ 07	จำนวน
	A - 07	46

สำรวจ
นายสมพงษ์ วัฒนศิริ
นายวิชาญ สุทธิรักษ์
นายวิชาญ สุทธิรักษ์
นายวิชาญ สุทธิรักษ์

เขียนแบบ
นายวิชาญ สุทธิรักษ์
นายวิชาญ สุทธิรักษ์
นายวิชาญ สุทธิรักษ์

นางสาวสุภาวดี สังข์บุตร
นายวิชาญ สุทธิรักษ์
นายวิชาญ สุทธิรักษ์

สถาปนิก
นายวิชาญ สุทธิรักษ์

วิศวกร
นายวิชาญ สุทธิรักษ์

นางสาวสุภาวดี สังข์บุตร

นายวิชาญ สุทธิรักษ์

นายวิชาญ สุทธิรักษ์

นายวิชาญ สุทธิรักษ์

นายวิชาญ สุทธิรักษ์

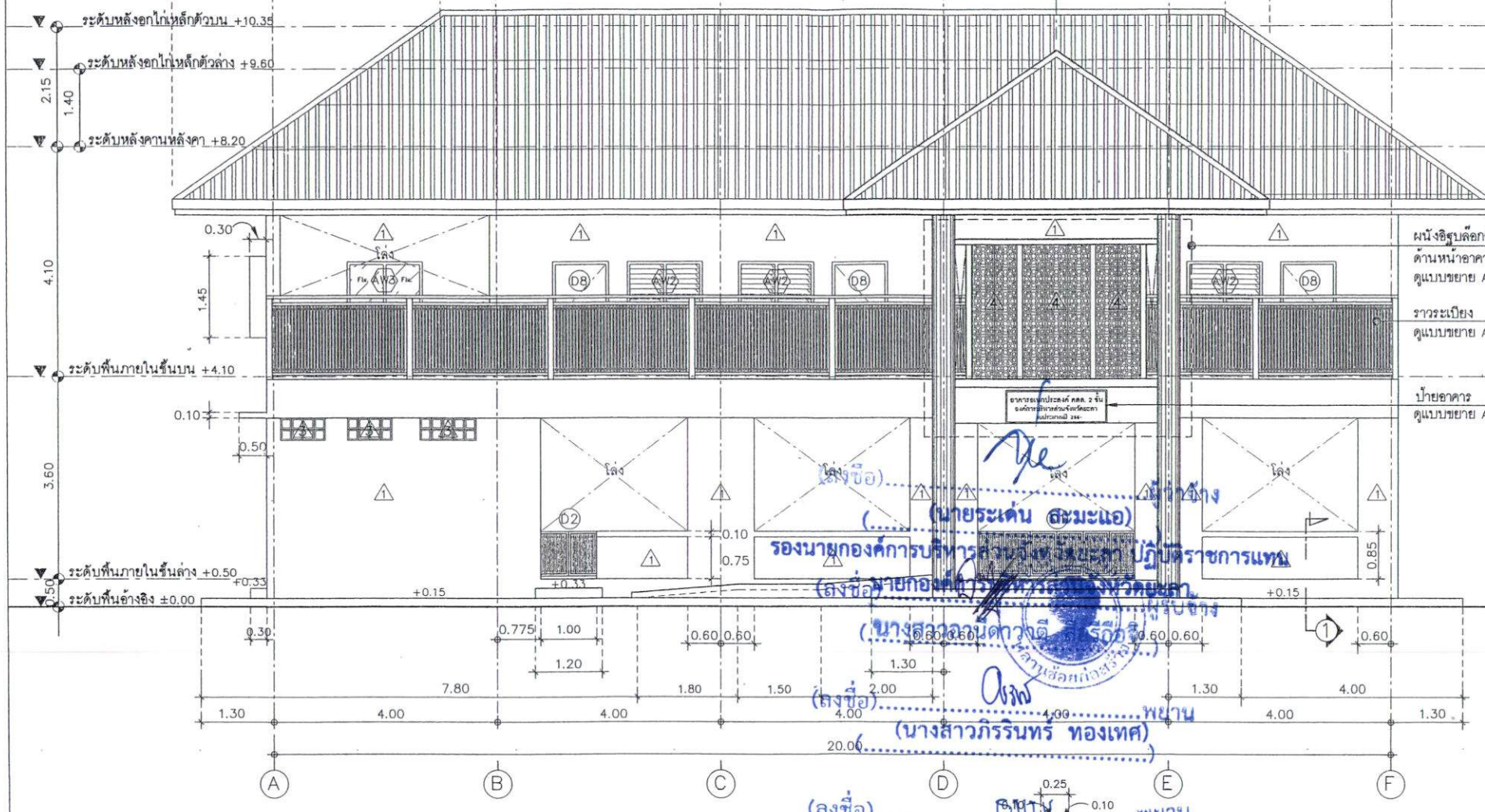
นายวิชาญ สุทธิรักษ์

นายวิชาญ สุทธิรักษ์

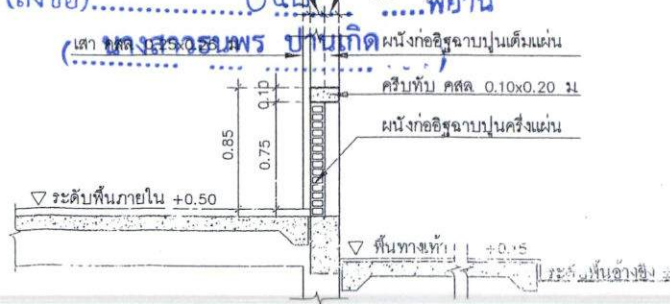
นายวิชาญ สุทธิรักษ์

ลงวันที่ 16 ก.ย. 2567

ผนวก..... 1 หน้า 11



รูปถ่าย 1 1 : 75



แบบขยายรูปตัด 1 ก่อผนังอิฐชั้นที่ 1 1 : 50



ฝ่ายวิศวกรรม กองช่าง
องค์การบริหารส่วนจังหวัดยะลา
โครงการ
ก่อสร้างอาคารแบบระสังค
คสล. 2 ชั้น
แบบแสดง
รูปถ่าย 1

มาตราส่วน 1:75
วันที่ 08 จำนวน
A - 08 46
สาขา
นายวิชาญ วัฒนศิริ
นายวิชาญ วัฒนศิริ
นายวิชาญ วัฒนศิริ

เขียนแบบ
นายวิชาญ วัฒนศิริ
นายวิชาญ วัฒนศิริ
นายวิชาญ วัฒนศิริ
นายวิชาญ วัฒนศิริ

สถาปนิก
นายวิชาญ วัฒนศิริ
นายวิชาญ วัฒนศิริ
นายวิชาญ วัฒนศิริ

นายวิชาญ วัฒนศิริ
นายวิชาญ วัฒนศิริ
นายวิชาญ วัฒนศิริ

นายวิชาญ วัฒนศิริ
นายวิชาญ วัฒนศิริ
นายวิชาญ วัฒนศิริ



ฝ่ายสำรวจ ออกแบบ กองช่าง
องค์การบริหารส่วนจังหวัดขอนแก่น

โครงการ
ก่อสร้างอาคารแบบประสงค
คตล 2 ชั้น

แบบแสดง
รูปด้าน 2

มาตราส่วน 1:75

วันที่

แผ่นที่ 09 จำนวน

A - 09 46

สำรวจ
นายศักดิ์ชัย วัฒนกิจ
นายทรงศักดิ์ วัฒนกิจ
นายสุวิทย์ วัฒนกิจ
นายสุวิทย์ วัฒนกิจ

เขียนแบบ
นายศักดิ์ชัย วัฒนกิจ
นายทรงศักดิ์ วัฒนกิจ
นายสุวิทย์ วัฒนกิจ
นายสุวิทย์ วัฒนกิจ

สถาปนิก

นายทรงศักดิ์ วัฒนกิจ

วิศวกร

นายสุวิทย์ วัฒนกิจ

นายสุวิทย์ วัฒนกิจ

นายสุวิทย์ วัฒนกิจ

นายสุวิทย์ วัฒนกิจ

นายสุวิทย์ วัฒนกิจ

นายสุวิทย์ วัฒนกิจ

นายสุวิทย์ วัฒนกิจ

นายสุวิทย์ วัฒนกิจ

นายสุวิทย์ วัฒนกิจ

นายสุวิทย์ วัฒนกิจ

นายสุวิทย์ วัฒนกิจ

นายสุวิทย์ วัฒนกิจ

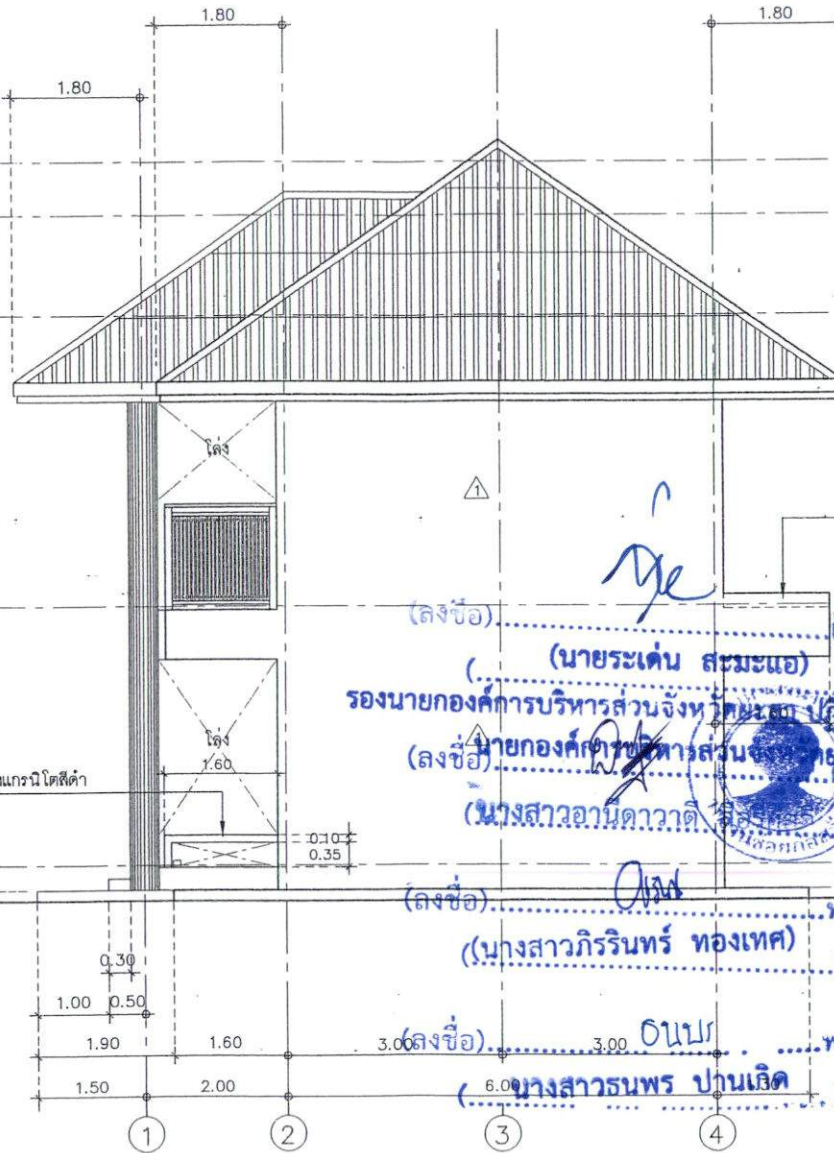
นายสุวิทย์ วัฒนกิจ

นายสุวิทย์ วัฒนกิจ

นายสุวิทย์ วัฒนกิจ

นายสุวิทย์ วัฒนกิจ

นายสุวิทย์ วัฒนกิจ



▼ ระดับหลังอกโกนเหล็กตัวบน +10.35
▼ ระดับหลังอกโกนเหล็กตัวล่าง +9.60
▼ ระดับหลังคานหลังคา +8.20
▼ ระดับพื้นภายในชั้นบน +4.10
▼ ระดับพื้นภายในชั้นล่าง +0.50
▼ ระดับพื้นทางเดิน โดยรอบอาคาร +0.15
▼ ระดับพื้นลาดสูง ±0.00

ม้านั่ง คสล ท่อป้ประเบื้องแกรนิตโต้สีดำ
ดูแบบขยาย S-12

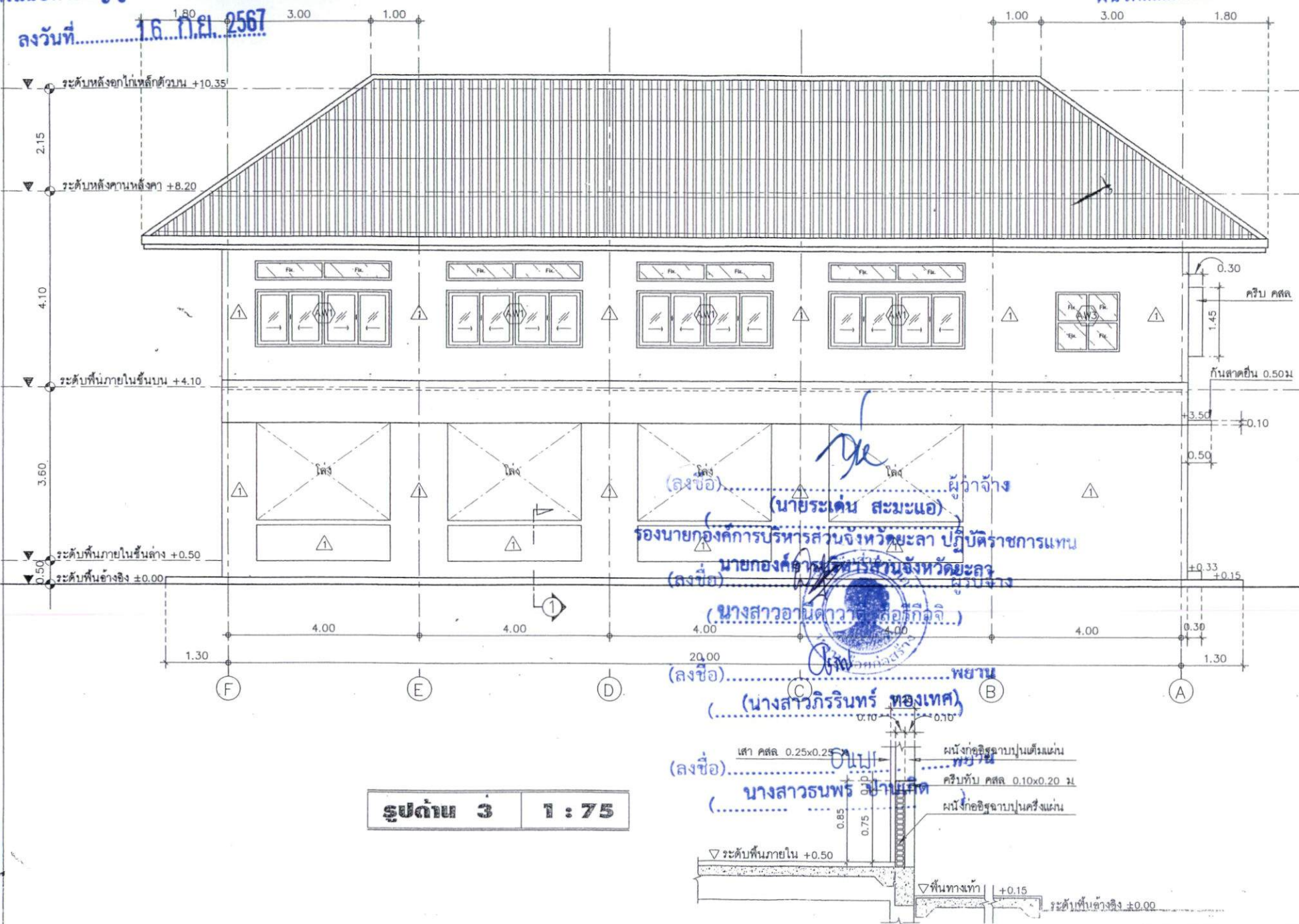
กันสาดคยขอบสูง 0.20 ม โดยรอบ
เจาะรูระบายน้ำฝนท่อ PVC Ø 2" ทุกช่องเส้า

(ลงชื่อ)..... ผู้ว่าจ้าง
(นายระเด่น สมนะแอ)
รองนายกองค์การบริหารส่วนจังหวัดขอนแก่น ปฏิบัติราชการแทน
(ลงชื่อ)..... นายกองค์การบริหารส่วนจังหวัดขอนแก่น
(นางสาวอานิตาวาดี.....) ผู้รับจ้าง

(ลงชื่อ)..... พยาน
(นางสาวกิริรินทร์ ทองเทศ)
(ลงชื่อ)..... พยาน
(นางสาวอรนพร ปานเกิด)

รูปด้าน 2 1:75

ลงวันที่..... 16 ก.ย. 2567



รูปถ่าย 3 1 : 75

แบบขยายรูปตัด ① ก่อผนังอิงชั้นที่ 1 1 : 50



ฝ่ายช่าง ออกแบบ กองช่าง
องค์การบริหารส่วนจังหวัดยะลา

โครงการ
ก่อสร้างอาคารเรียนประจำตำบล
ต.ศ. 2 ชั้น

แบบแสดง
รูปถ่าย 3

ขนาดห้อง 1:75

วันที่

แผ่นที่ 10 จำนวน

A - 10 46

คำขอ

นายสุวิทย์ วัฒนศิริ
นายสุวิทย์ วัฒนศิริ
นายสุวิทย์ วัฒนศิริ

เขียนแบบ

นางสาวศิริลักษณ์ วัฒนศิริ
นางสาวศิริลักษณ์ วัฒนศิริ
นางสาวศิริลักษณ์ วัฒนศิริ

สถาปนิก

นายสุวิทย์ วัฒนศิริ
นายสุวิทย์ วัฒนศิริ
นายสุวิทย์ วัฒนศิริ

วิศวกร

นายสุวิทย์ วัฒนศิริ
นายสุวิทย์ วัฒนศิริ
นายสุวิทย์ วัฒนศิริ

ครุฑ

นางสาวอรุณพร วัฒนศิริ
นางสาวอรุณพร วัฒนศิริ
นางสาวอรุณพร วัฒนศิริ

พิจารณา

นายสุวิทย์ วัฒนศิริ
นายสุวิทย์ วัฒนศิริ
นายสุวิทย์ วัฒนศิริ

เห็นชอบ

นางสาวศิริลักษณ์ วัฒนศิริ
นางสาวศิริลักษณ์ วัฒนศิริ
นางสาวศิริลักษณ์ วัฒนศิริ

อนุมัติ

นางสาวศิริลักษณ์ วัฒนศิริ
นางสาวศิริลักษณ์ วัฒนศิริ
นางสาวศิริลักษณ์ วัฒนศิริ

ลงวันที่... 16 มิถุนายน 2567

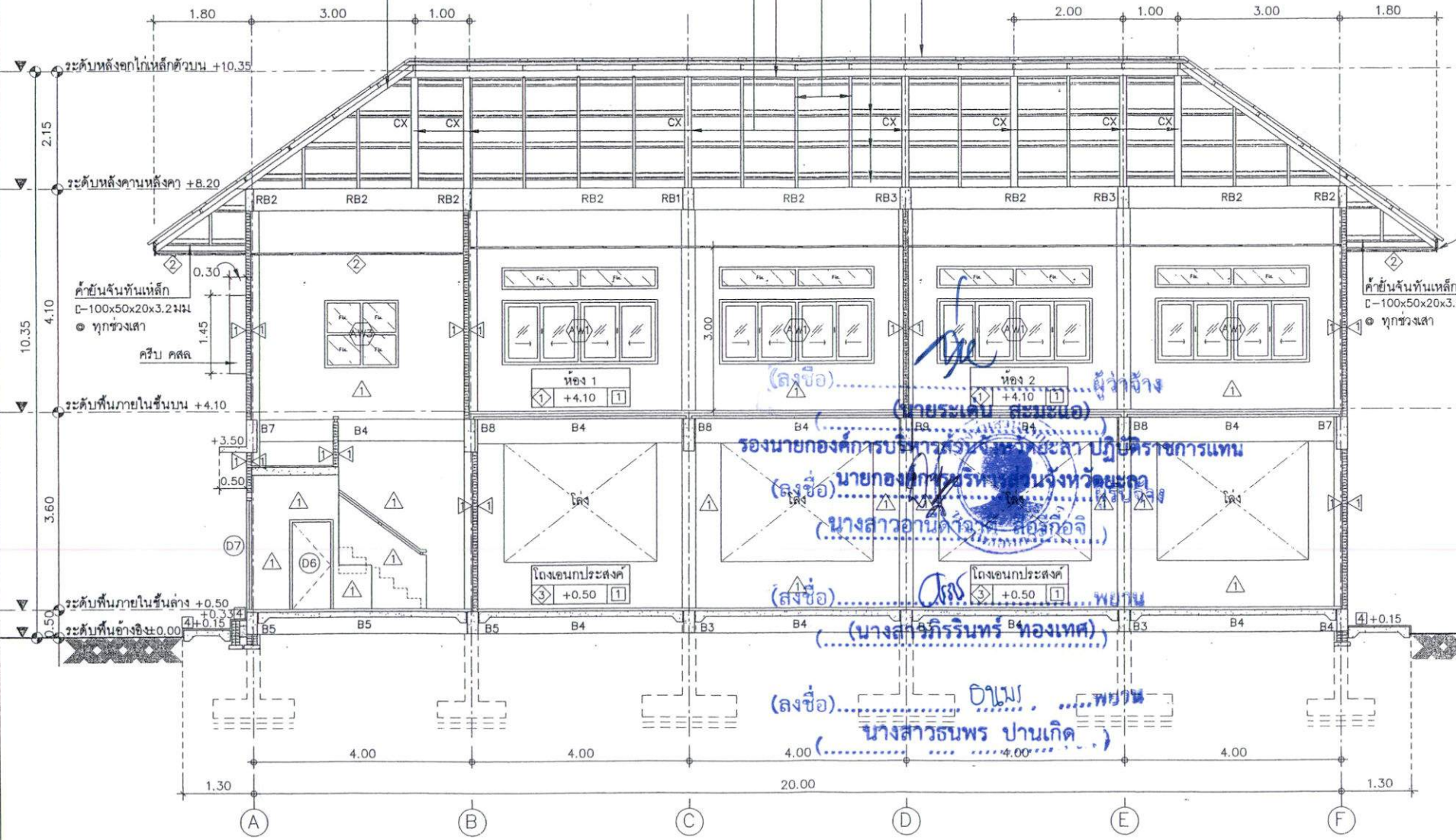
ค้ำยันชั้นหลังคาลูก 2C 100x50x20x3.2 มม.
ติดตั้งตะเข้พรางเหล็ก ๘ 1 1/2" x 1 1/2"
(ดูแบบขยาย S-07)

กระเบื้องหลังคาลอนคู่ (รุ่นและสีเลือกภายหลัง) ลาดเอียง 35°
แปะเหล็ก C 75x45x15x2.3 มม. @ 1.00 ม.
จันทันเหล็ก C 100x50x20x3.2 มม. @ 1.00 ม.
อกไก่เหล็ก 2C 125x50x20x2.3 มม.
ตั้งเหล็ก 2C 125x50x20x2.3 มม.(CX)

ผนวก..... 1 หน้า..... 16
ติดตั้งเหล็กรับไม้เชิงชายเชื่อมติดปลายจันทันเหล็กโดยรอบชายคา
ติดตั้งเชิงชายไม้สำเร็จรูป , ปิดลอนไม้สำเร็จรูป



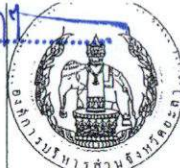
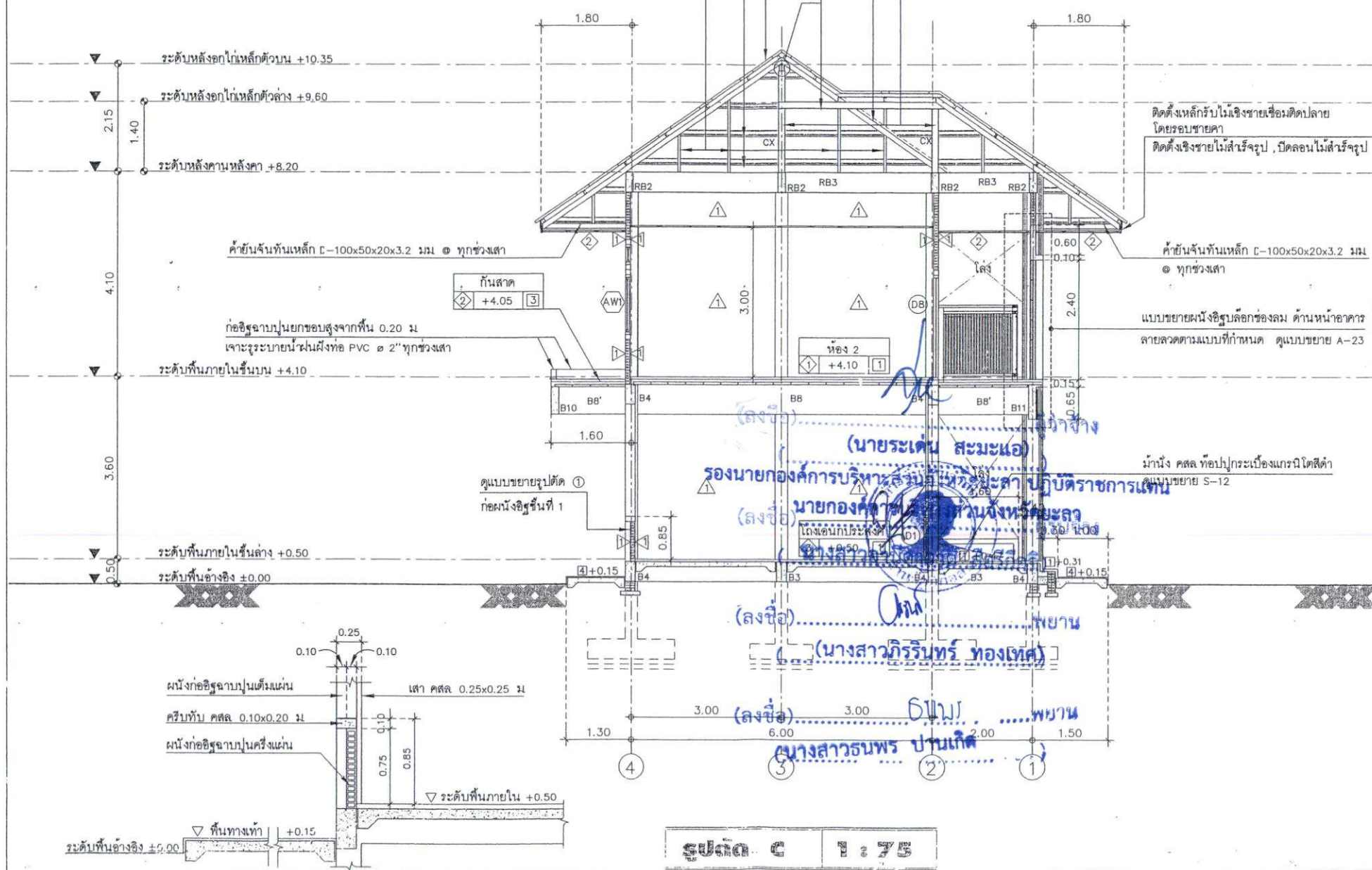
ฝ่ายสำรวจ ออกแบบ กองช่าง
องค์การบริหารส่วนจังหวัดชลบุรี
โครงการ
ก่อสร้างอาคารแบบประจักษ์
คสล. 2 ชั้น
แบบแสดง
รูปตัด A
มาตราส่วน 1:75
วันที่
แผ่นที่ 12 จำนวน
A - 12 46
ชื่อวง
นายสมชาย อดิสรณ์
นายช่างสำรวจ
นายสมชาย อดิสรณ์
นายช่างเขียนแบบ
เขียนแบบ
นายสมชาย อดิสรณ์
นายช่างเขียนแบบ
นายสมชาย อดิสรณ์
นายช่างเขียนแบบ
สถาปนิก
นายสมชาย อดิสรณ์
นายช่างเขียนแบบ
นายสมชาย อดิสรณ์
นายช่างเขียนแบบ
นายสมชาย อดิสรณ์
นายช่างเขียนแบบ



รูปตัด A 1:75

ลงวันที่ 16 ก.ย. 2567

กระเบื้องหลังคาลอนคู่ (รุ่นและสีเลือกภายหลัง) ลาดเอียง 35°
 อกไม้เหล็ก 2C 125x50x20x2.3 มม.
 ตะเข้รางเหล็ก 2C 100x50x20x3.2 มม.
 ดัดตั้งเหล็กสะพานหนู ๒ 1 1/2" x 1 1/2" (ดูแบบขยาย S-07)
 ฝักรัดหลังคา 2C 125x50x20x2.3 มม.(CX)
 ฝักรัดหลังคา ๒ 100x50x20x3.2 มม. @ 1.00 ม.
 ฝักรัดหลังคา ๒ 100x50x20x3.2 มม. @ 1.00 ม.



ฝ่ายสำรวจ ออกแบบ กองช่าง
 องค์การบริหารส่วนจังหวัดยะลา
 โครงการ
 ก่อสร้างอาคารชุมชนประมง
 กลต 2 ชั้น

แบบแสดง
 รูปตัด C

มาตราส่วน 1:75

วันที่ 14 จำนวน
 A-14 46

ชื่อ
 นายระเด่น สมะแอ
 นายช่างสำรวจ
 นายชัย เกตุภาค
 นายช่างเขียนแบบ

เขียนแบบ
 นายระเด่น สมะแอ
 นายช่างเขียนแบบ
 นายชัย เกตุภาค
 นายช่างเขียนแบบ

สถาปนิก
 นายระเด่น สมะแอ

นายระเด่น สมะแอ สถาปนิกชำนาญการพิเศษ

วิศวกร
 นายระเด่น สมะแอ

นายระเด่น สมะแอ วิศวกรชำนาญการพิเศษ

นายระเด่น สมะแอ วิศวกรชำนาญการพิเศษ

นายระเด่น สมะแอ วิศวกรชำนาญการพิเศษ

นายระเด่น สมะแอ วิศวกรชำนาญการพิเศษ

นายระเด่น สมะแอ วิศวกรชำนาญการพิเศษ

นายระเด่น สมะแอ วิศวกรชำนาญการพิเศษ

รูปตัด C 1:75

แบบขยายรูปตัด 1 ก่อผนังอิฐชั้นที่ 1 1:50

ลงวันที่ 16 ก.ย. 2567

แบบขยายประตู 1 : 50



ฝ่ายสำรวจ ออกแบบ กองช่าง
องค์การบริหารส่วนจังหวัดยะลา
โครงการ
ก่อสร้างอาคารอเนกประสงค์
ชั้น 2 ชั้น

แบบแสดง
แบบขยายประตู

มาตราส่วน 1:50

วันที่

แผ่นที่ 16 จำนวน
A - 16 46

สำรวจ
นายสันต์ น้อยสิงห์
นายช่างสำรวจชำนาญงาน

เขียนแบบ
นายชัช วัฒนพงศ์
นายช่างเขียนแบบ

นายสมศักดิ์ ธีระบุค
นายช่างเขียนแบบ
นายสันต์ น้อยสิงห์
นายช่างสำรวจชำนาญงาน

สถาปนิก
นายสมศักดิ์ ธีระบุค

นายสมศักดิ์ ธีระบุค
นายช่างเขียนแบบ

นายสมศักดิ์ ธีระบุค
นายช่างเขียนแบบ

นายสมศักดิ์ ธีระบุค
นายช่างเขียนแบบ

นายสมศักดิ์ ธีระบุค
นายช่างเขียนแบบ

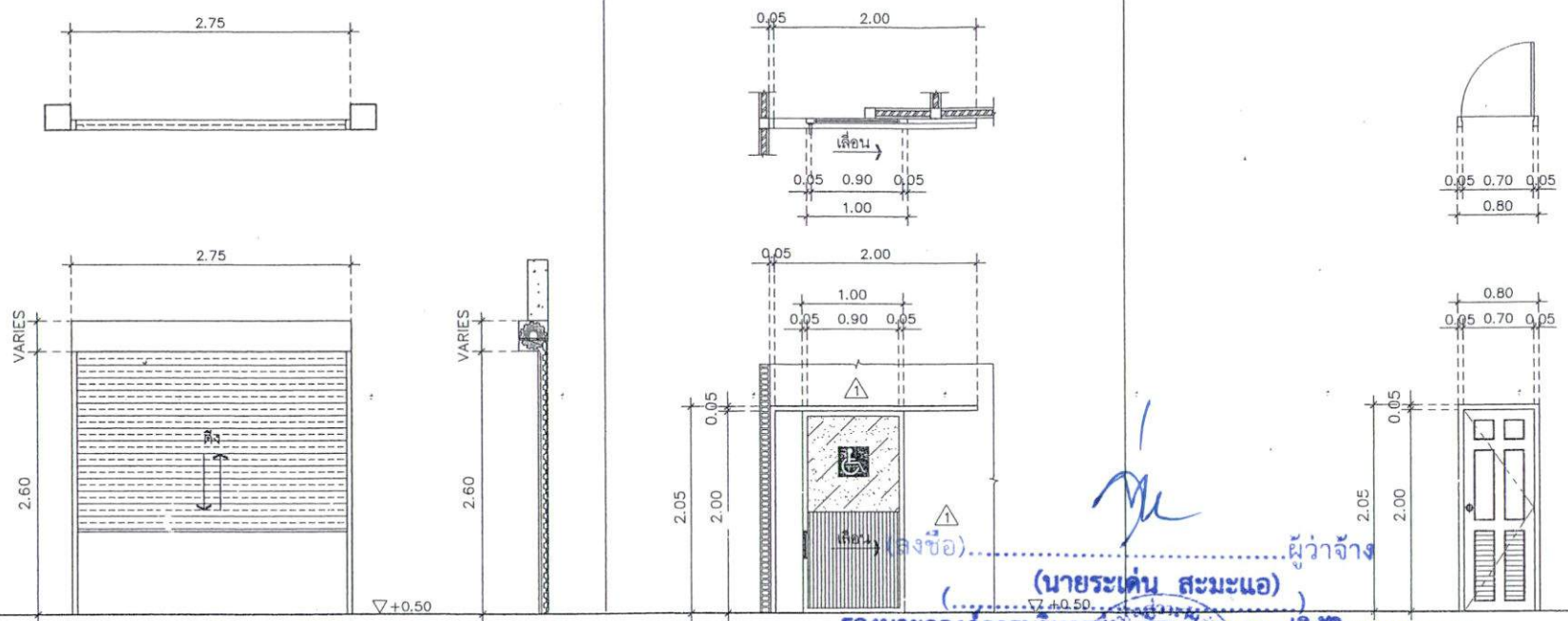
นายสมศักดิ์ ธีระบุค
นายช่างเขียนแบบ

นายสมศักดิ์ ธีระบุค
นายช่างเขียนแบบ

นายสมศักดิ์ ธีระบุค
นายช่างเขียนแบบ

นายสมศักดิ์ ธีระบุค
นายช่างเขียนแบบ

นายสมศักดิ์ ธีระบุค
นายช่างเขียนแบบ



รองนายกองค์การบริหารส่วนจังหวัดยะลา ปฏิบัติราชการแทน

(ลงชื่อ) นายกองศักดิ์ วัฒนพงศ์

(นางสาวกิริรินทร์ ทองเทือก)

(นางสาวอรุณพร พลมณีเกิด)

D3 ประตูบานเหล็กม้วน		AD4 ประตูบานสไลด์เดี่ยว (สำหรับห้องน้ำ)		D5 ประตู UPVC บานเปิดเดี่ยว	
อุปกรณ์	อุปกรณ์บานม้วนพร้อมกลุ่ยกดล็อค มาตรฐาน ครบชุด	วงกบ	- วงกบอลูมิเนียม 2"x4" (ลงชื่อ).....	วงกบ	- วงกบประตู UPVC สีเขียว ผลิตจาก UPVC (Unplastized Poly Vinyl Chloride)
จำนวน	- 1 ชุด	กรอบบาน	- กรอบบานอลูมิเนียม (นางสาวกิริรินทร์ ทองเทือก)	บาน	- ประตู UPVC ลวดลายลูกฟักผสมบานเกล็ดล่าง (ลวดลายสามารถปรับเปลี่ยนได้) ผลิตจากเม็ดพลาสติก UPVC (Unplastized Polyvinyl Chloride) โครงสร้างเป็นไม้สังเคราะห์ผสม EPS Board ชนิดพิเศษ กันน้ำ
		บาน	- บานลูกฟักอลูมิเนียมกระจกติดตายบน กระจกฝ้า หน้า 9 มม (ลงชื่อ).....	บานเปิดเดี่ยว	- ประตูประตูกระจกปิดมาสำเร็จ สะดวกในการติดตั้ง - บานพับติดตั้งตามมาตรฐานผู้ผลิต - ลูกบิด 1 ชุด
		อุปกรณ์	อุปกรณ์บานสไลด์มาตรฐาน ครบชุด - มือจับประตู พร้อมอุปกรณ์ล็อคประตู ครบชุด - ประตูห้องน้ำคนพิการให้ติดตั้งโลโก้ ไว้ที่หน้าห้องน้ำคนพิการด้วย	จำนวน	- 2 ชุด
		จำนวน	- 1 ชุด		

*** ก่อนดำเนินการงานติดตั้งจะต้องนำส่ง... รายละเอียดต่อผู้ว่าจ้างเพื่อขออนุมัติ ***

ลงวันที่ 16 ก.ย. 2567

แบบขยายประตู 1 : 50



ฝ่ายสำรวจ ออกแบบ กองช่าง
องค์การบริหารส่วนจังหวัดยะลา

โครงการ
ก่อสร้างอาคารอเนกประสงค์
ศาล 2 ชั้น

แบบแสดง
แบบขยายประตู

มาตราส่วน 1:50

วันที่
แผ่นที่ 17 จำนวน
A - 17 46

สำรวจ
นายดิเรก วัฒนชัย
นายช่างสำรวจ

เขียนแบบ
นายดิเรก วัฒนชัย
นายช่างเขียนแบบ

นายสมชาย วัฒนชัย
นายช่างเขียนแบบ

สถาปนิก

นายสมชาย วัฒนชัย

วิศวกร

นายสมชาย วัฒนชัย

นายสมชาย วัฒนชัย

นายสมชาย วัฒนชัย

นายสมชาย วัฒนชัย

นายสมชาย วัฒนชัย

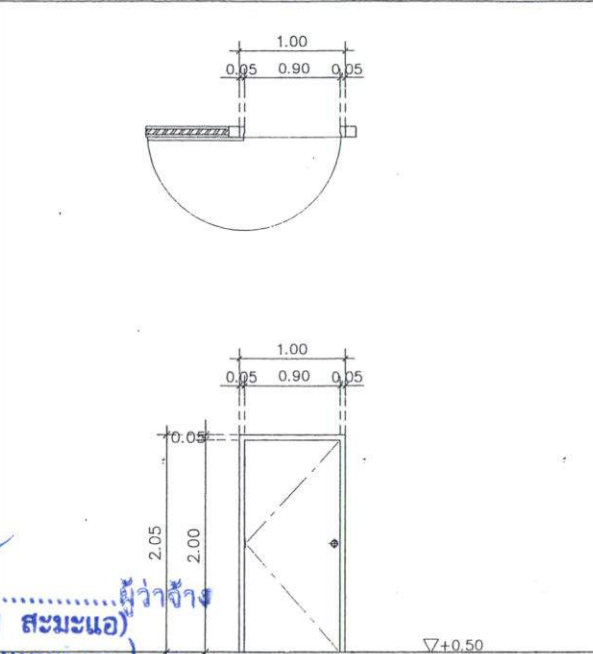
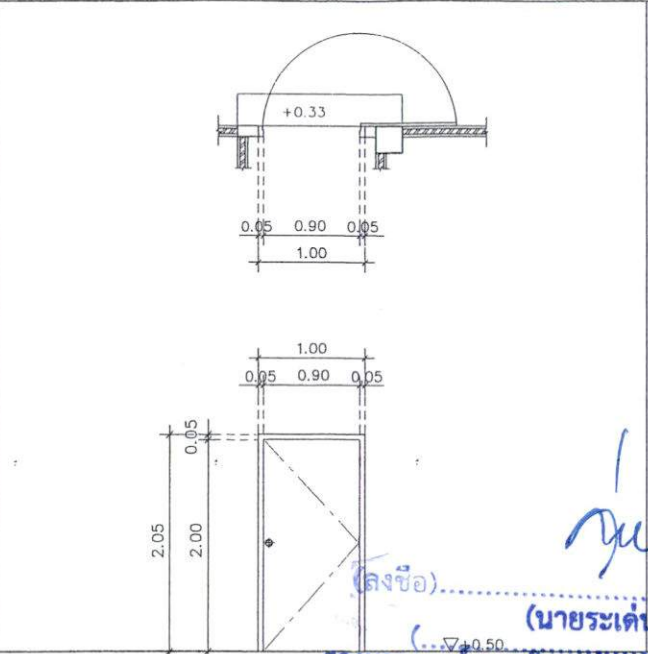
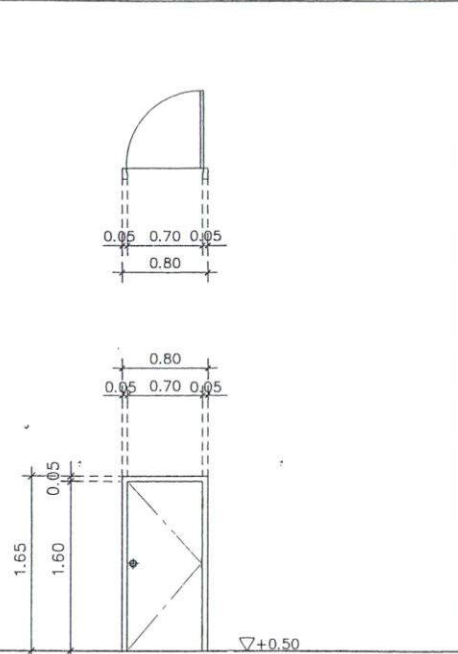
นายสมชาย วัฒนชัย

นายสมชาย วัฒนชัย

นายสมชาย วัฒนชัย

นายสมชาย วัฒนชัย

นายสมชาย วัฒนชัย



(ลงชื่อ) ผู้ว่าจ้าง
(นายระเด่น สมะแอ)

รองนายกองค์การบริหารส่วนจังหวัดยะลา ปฏิบัติราชการแทน

(ลงชื่อ) ผู้รับจ้าง
(นางสาวอนิศา นิลศิริ)

ประตูเหล็กบานเปิดเดี่ยว

D6 ประตูเหล็กบานเปิดเดี่ยว

D7 ประตูเหล็กบานเปิดเดี่ยว

D8 ประตูเหล็กบานเปิดเดี่ยว

วงกบ	- ใช้เหล็กแผ่นพับขึ้นรูปขนาด 2"x4"
บาน	- ใช้เหล็กแผ่นสองแผ่นประกบเชื่อมติด โดยโครงสร้างภายในบานประตูเป็นเหล็ก พร้อมเสริม Plat เหล็กสำหรับติดตั้งอุปกรณ์บานประตูติดกับวงกบ
อุปกรณ์	- บานประตูเจาะช่องสำหรับใส่ลูกบิด
	- พ่นสีรองพื้นกันสนิม 2 ครั้ง สีจริง 1 ครั้ง (สีระบุภายหลัง)
อุปกรณ์	- อุปกรณ์บานเปิดมาตรฐาน ครบชุด
	- บานพับ จำนวน 3 ชุด
	- ลูกบิด 1 ชุด
	- ติดตั้งกันชนประตู แบบแม่เหล็กดูด 1 ชุด
จำนวน	- 1 ชุด

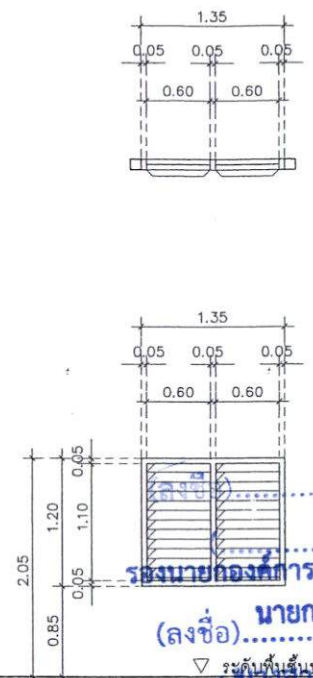
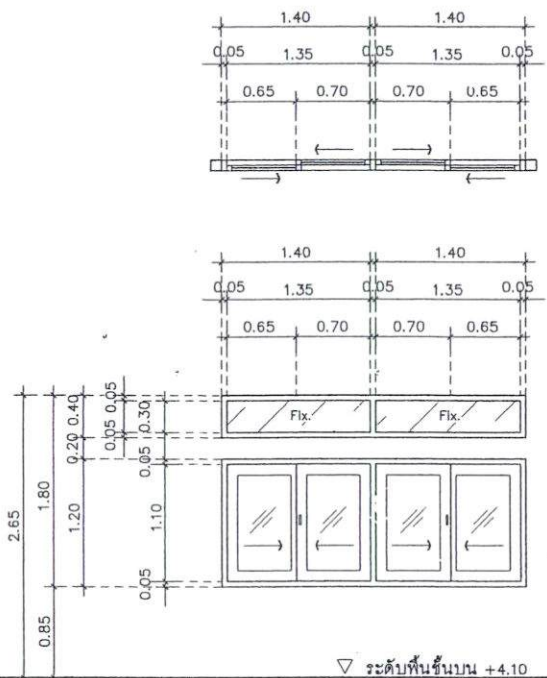
วงกบ	- วงกบประตูเหล็กบีมขึ้นรูป ผลิตจากแผ่นเหล็กขึ้นเดียวรีดขึ้นรูปหนาไม่น้อยกว่า 1.5 มม ภายนอกผิวเคลือบสีผง Polyester Powder Coating
บาน	- บานประตูเหล็กบีมขึ้นรูป ผลิตจากแผ่นเหล็ก Zinc Electro Galvanized ภายในบุด้วยฉนวน Polyurethane Foam กันเสียง และฉนวนหุ้มภายนอกผิวเคลือบสีผง Polyester Powder Coating
อุปกรณ์	- ประตูเจาะรูลูกบิดมาตรฐาน
	- บานพับติดตั้งตามมาตรฐานผู้ผลิต
	- ลูกบิด 1 ชุด
	- ติดตั้งกันชนประตู แบบแม่เหล็กดูด 1 ชุด
จำนวน	- 1 ชุด

วงกบ	- วงกบประตูเหล็กบีมขึ้นรูป ผลิตจากแผ่นเหล็กขึ้นเดียวรีดขึ้นรูปหนาไม่น้อยกว่า 1.5 มม ภายนอกผิวเคลือบสีผง Polyester Powder Coating
บาน	- บานประตูเหล็กบีมขึ้นรูป ผลิตจากแผ่นเหล็ก Zinc Electro Galvanized ภายในบุด้วยฉนวน Polyurethane Foam กันเสียง และฉนวนหุ้มภายนอกผิวเคลือบสีผง Polyester Powder Coating
อุปกรณ์	- ประตูเจาะรูลูกบิดมาตรฐาน
	- บานพับติดตั้งตามมาตรฐานผู้ผลิต
	- ลูกบิด 1 ชุด
	- ติดตั้งกันชนประตู แบบแม่เหล็กดูด 1 ชุด
จำนวน	- 4 ชุด

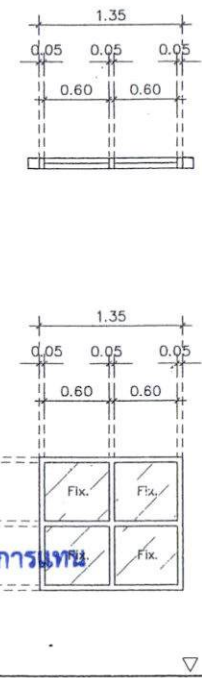
*** ก่อนดำเนินการติดตั้งจะต้องนำเสนอรายละเอียดต่อผู้ว่าจ้างเพื่อขออนุมัติ ***

ลงวันที่..... 16 ก.ย. 2567

แบบขยายหน้าต่าง 1 : 50



(นายระเด่น - ธรรมะแอ)
รองนายกองค์การบริหารส่วนจังหวัดยะลา ปฏิบัติราชการแทน
(ลงชื่อ) นายกองศักดิ์ บริรักษ์พร ปานเกิด ผู้รับจ้าง



	(AW1) หน้าต่างบานเลื่อนสลับคู่พร้อมช่องแสงกระจกติดตาย	(AW2) หน้าต่างบานเกล็ด (นางสาวกวีรินทร์ ทองเทศ.)	(AW3) หน้าต่างช่องแสงกระจกติดตาย
วงกบ	วงกบอลูมิเนียม 2"x4"	วงกบอลูมิเนียม 2"x4"	วงกบอลูมิเนียม 2"x4"
กรอบบาน	กรอบบานอลูมิเนียม (สีกำหนดภายหลัง)	กรอบบาน - (ลงชื่อ).....	กรอบบาน -
บาน	บานกระจกหนา 6 มม (สีกำหนดภายหลัง)	บานกระจกหนา 6 มม (สีกำหนดภายหลัง)	บานกระจกหนา 6 มม (สีกำหนดภายหลัง)
อุปกรณ์	อุปกรณ์บานเลื่อน ครบชุด	อุปกรณ์บานเกล็ดปรับมุมระบบกันโยก ครบชุด	อุปกรณ์กระจกติดตายครบชุด
จำนวน	4 ชุด	4 ชุด	3 ชุด

ฝ่ายสำรวจ ออกแบบ กองช่าง
องค์การบริหารส่วนจังหวัดยะลา

โครงการ
ก่อสร้างอาคารเรียนประสิทธิ์
สศค 2 ชั้น

แบบแสดง
แบบขยายหน้าต่าง

มาตราส่วน 1:50

วันที่

แผ่นที่ 18 จำนวน
A - 18 46

สำรวจ
นาย.....
นายช่างสำรวจ

เขียนแบบ
นาย.....
นายช่างเขียนแบบ

สถาปนิก
นาย.....
นายช่างสถาปนิก

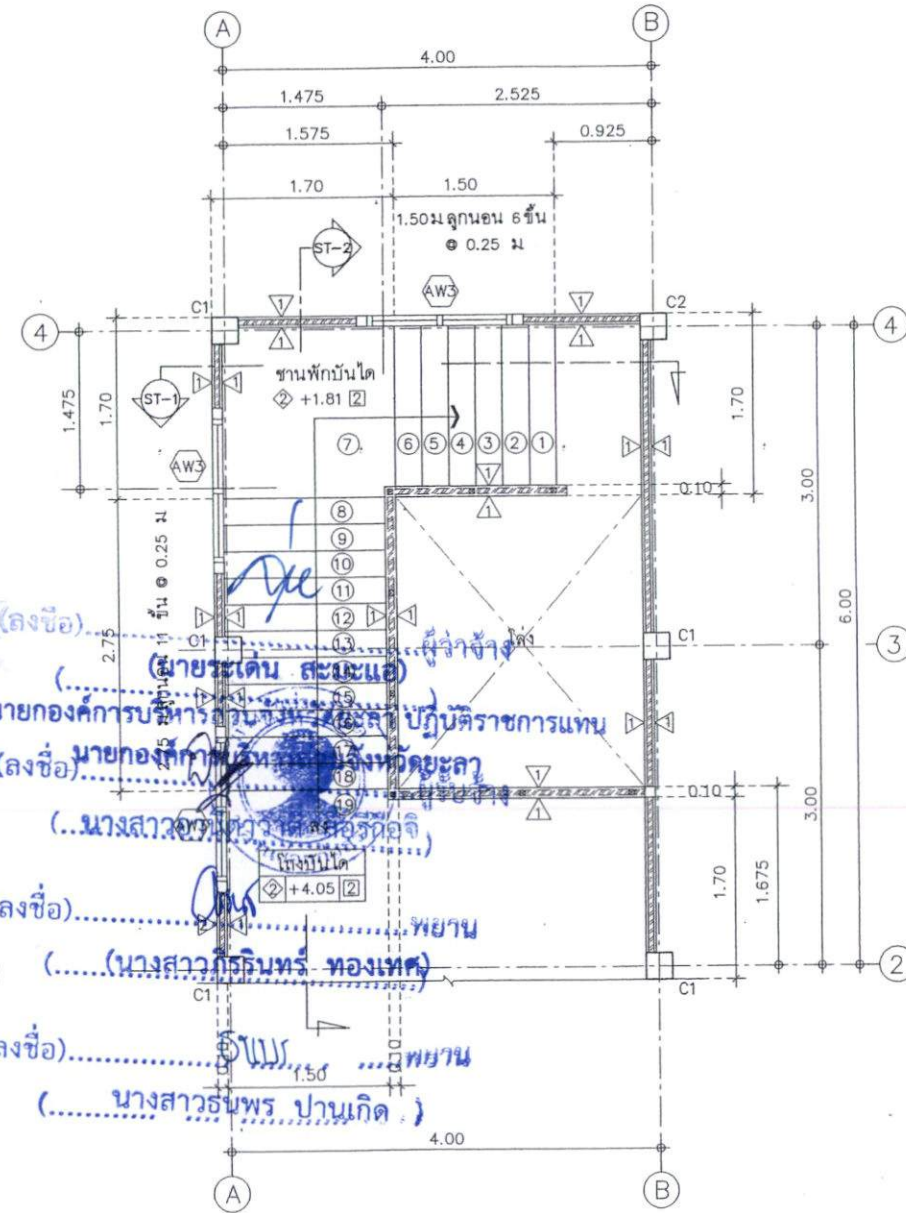
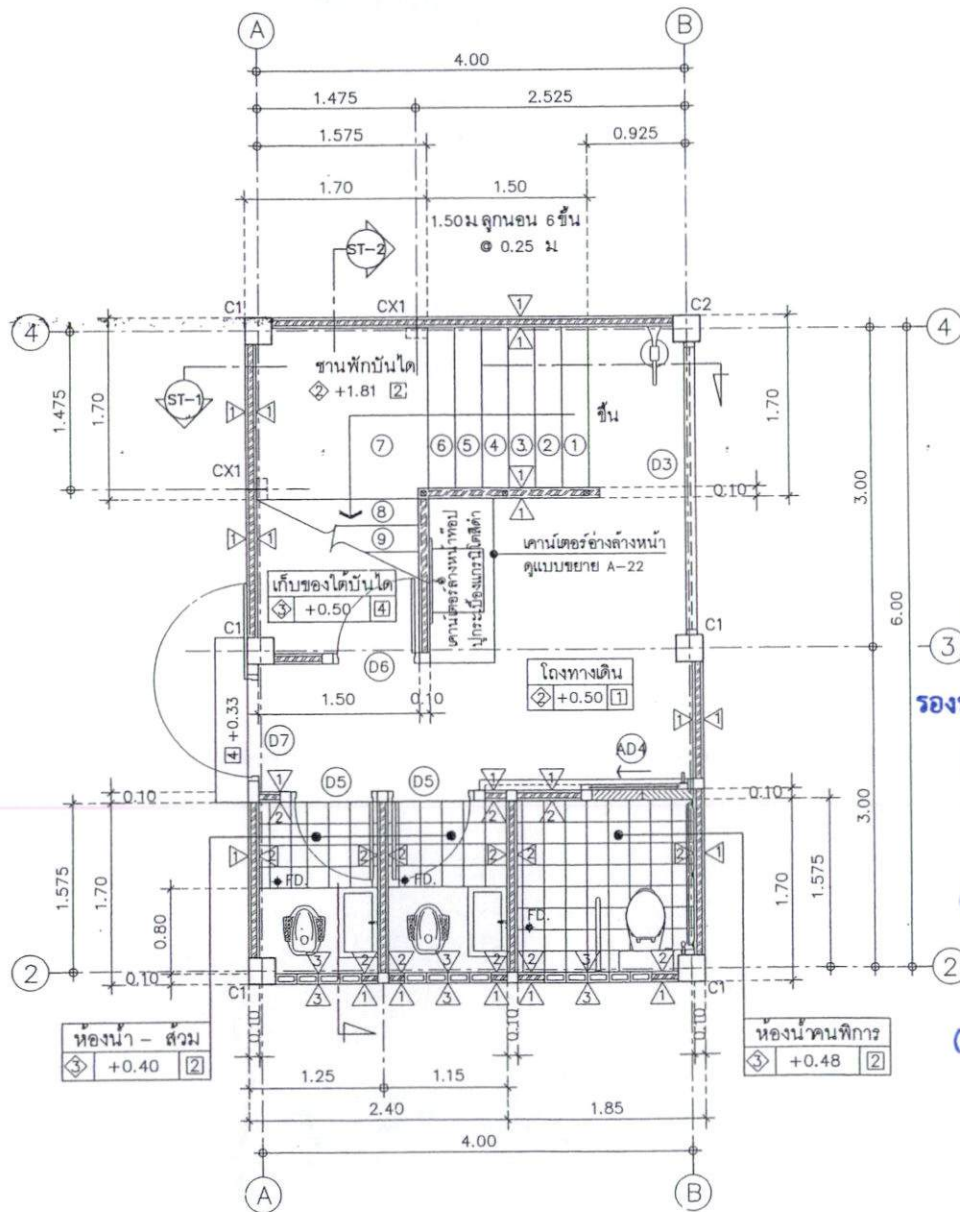
วิศวกร
นาย.....
นายช่างวิศวกร

ตรวจสอบ
นาย.....
นายช่างตรวจสอบ

อนุมัติ
นาย.....
นายช่างอนุมัติ

ลงวันที่..... 1 กันยายน ๒๕๖๓ **แบบขยายแปลนบันไดชั้นล่าง 1 : 50**

แบบขยายแปลนบันไดชั้นบน 1 : 50



แบบขยายแปลนห้องน้ำคนพิการ , ห้องน้ำ - ส่วน 1 : 50



ฝ่ายสำรวจ ออกแบบ กองช่าง
องค์การบริหารส่วนจังหวัดน่าน
โครงการ
ก่อสร้างอาคารแบบประชิด
ชุด 2 ชั้น

แบบแสดง
แบบขยายแปลนบันได

มาตราส่วน 1:50

วันที่

แผ่นที่ 19 จำนวน
A - 19 46

ชื่อ
นายสุวิทย์ นามะดี
นายช่างสำรวจ
นายสุวิทย์ นามะดี
นายช่างสำรวจ

เขียนแบบ
นายสุวิทย์ นามะดี
นายช่างเขียนแบบ
นายสุวิทย์ นามะดี
นายช่างเขียนแบบ

สถาปนิก
นายสุวิทย์ นามะดี
นายช่างสถาปนิก

นายสุวิทย์ นามะดี
นายช่างสถาปนิก

นายสุวิทย์ นามะดี
นายช่างสถาปนิก

นายสุวิทย์ นามะดี
นายช่างสถาปนิก

นายสุวิทย์ นามะดี
นายช่างสถาปนิก

นายสุวิทย์ นามะดี
นายช่างสถาปนิก

นายสุวิทย์ นามะดี
นายช่างสถาปนิก

นายสุวิทย์ นามะดี
นายช่างสถาปนิก

นายสุวิทย์ นามะดี
นายช่างสถาปนิก

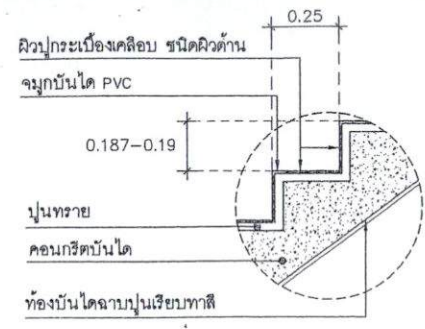
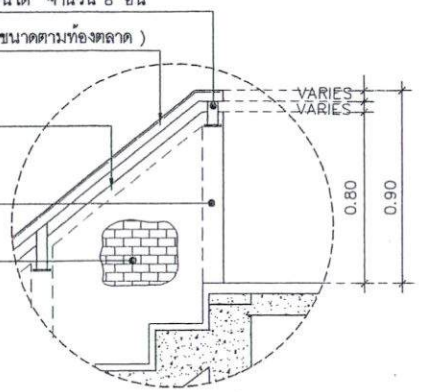
นายสุวิทย์ นามะดี
นายช่างสถาปนิก

(ลงชื่อ).....
(นายระเด่น สะมะแอ)
รองนายกองค์การบริหารส่วนจังหวัดน่าน ปฏิบัติราชการแทน
(ลงชื่อ) นายกองเอก พิเศษ นามะดี
(...นางสาว อรุณรัตน์ ทอดเทศ)
(ลงชื่อ).....
(...นางสาว อรุณรัตน์ ทอดเทศ)
(ลงชื่อ).....
(...นางสาว อรุณรัตน์ ทอดเทศ)
(ลงชื่อ).....
(...นางสาว อรุณรัตน์ ทอดเทศ)

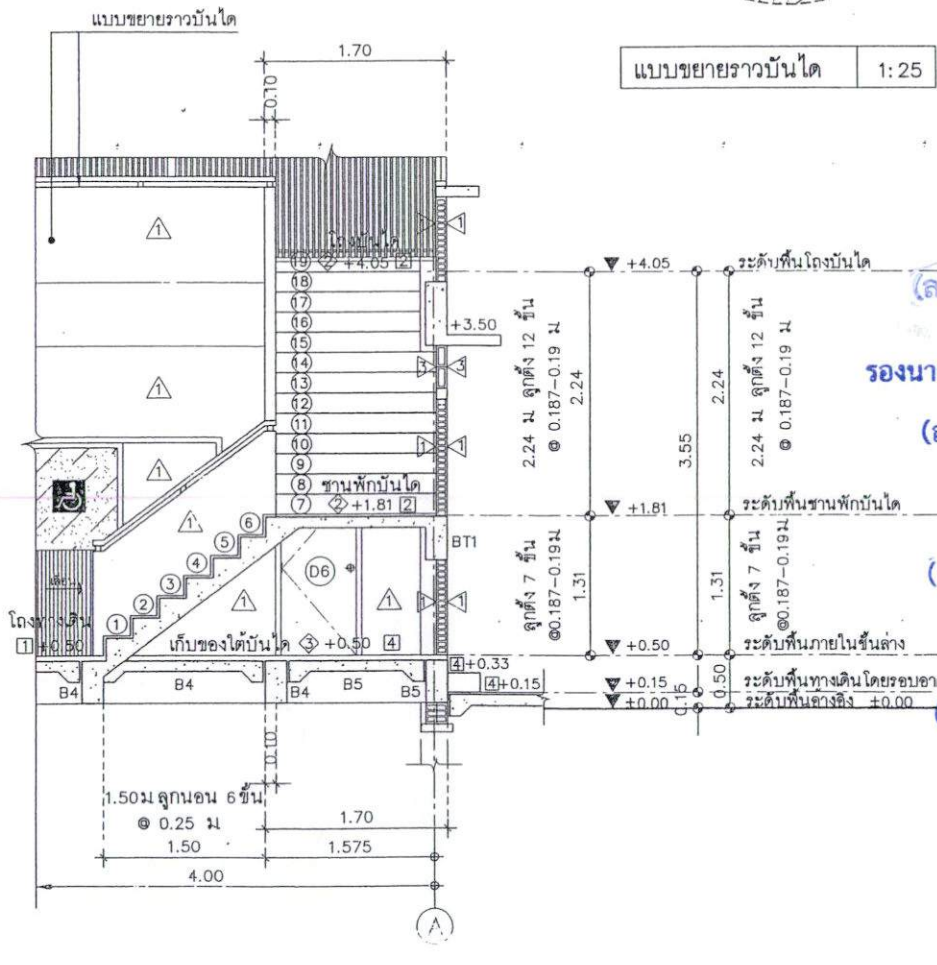
ลงวันที่ 16 ก.ย. 2567

เหล็กกล่อง 2"x2" รับราวบันได จำนวน 8 ชิ้น
 ราวบันไดไม้เนื้อแข็ง 2"x4" (ขนาดตามท้องตลาด)
 ขอบลมนุ่มย้อมสีไม้จริง

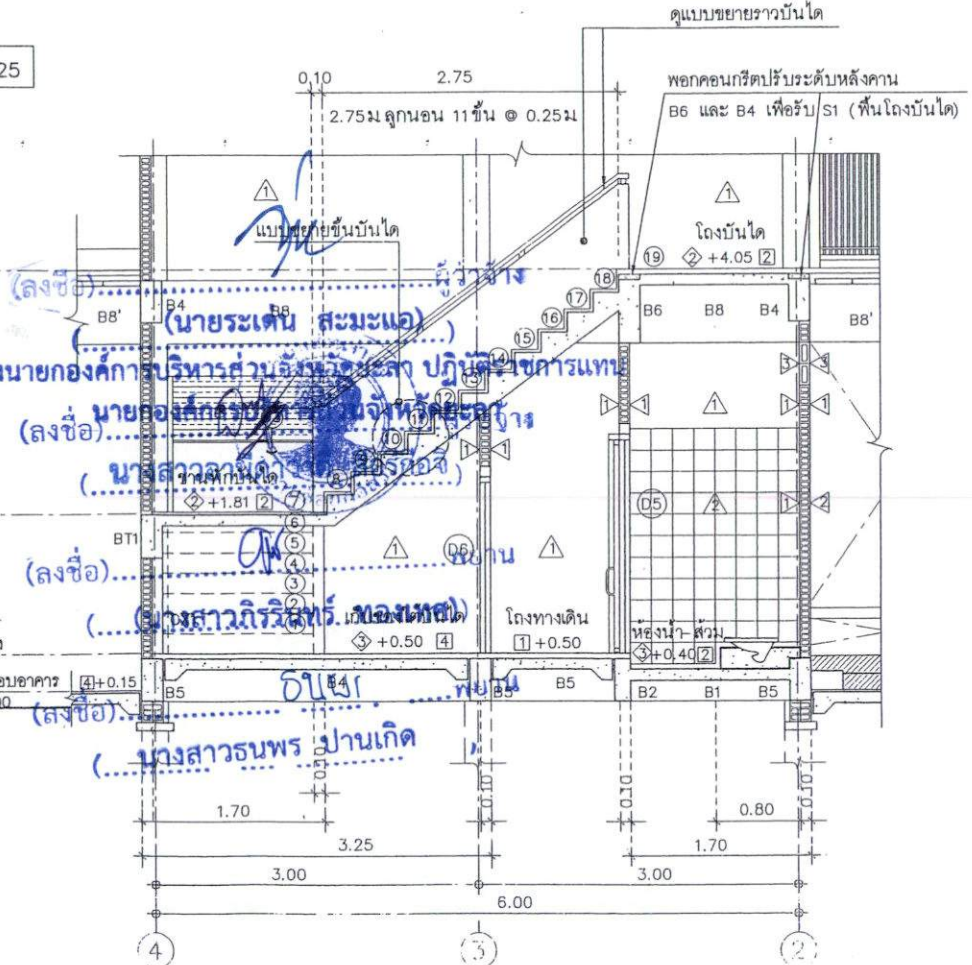
ทับหลัง คสล.
 เส้าเอ็น คสล.
 ผังผนังใต้ก่ออิฐ



แบบขยายขึ้นบันได 1:10



แบบขยายตัว ST-1 บันได 1:50



แบบขยายตัว ST-2 บันได 1:50



ฝ่ายสำรวจ ออกแบบ กองช่าง
 องค์การบริหารส่วนจังหวัดยะลา

โครงการ
 ก่อสร้างอาคารอเนกประสงค์
 คสล. 2 ชั้น

แบบแสดง
 แบบขยายรูปตัดบันได

มาตราส่วน 1:50
 วันที่ 20 จำนวน
 A-20 46

สัญญา
 นายศักดิ์สิน พันธ์สิงห์
 นายจำรัส ชัยนุชรัตน์
 นายศรีชัย เกตุเมธ
 นายชรัส โสภะภักดิ์

เขียนแบบ
 นายวิชาญ ธีระวัฒน์
 นายวิชาญ ธีระวัฒน์
 วิศวกรในตำแหน่งนายช่างเขียนแบบสถาปัตย์

Styus
 นางสาวณิศา สว่าง
 นางสาวณิศา สว่าง
 นายศักดิ์สิน ช่าง
 วิศวกรในตำแหน่งนายช่างเขียนแบบ

สถาปนิก
 นายวิชาญ ธีระวัฒน์ วิศวกรในตำแหน่งนายช่างเขียนแบบ

วิศวกร
 นายวิชาญ ธีระวัฒน์ วิศวกรในตำแหน่งนายช่างเขียนแบบ

นางสาวณิศา สว่าง
 นางสาวณิศา สว่าง วิศวกรในตำแหน่งนายช่างเขียนแบบ

นางสาวณิศา สว่าง
 นางสาวณิศา สว่าง วิศวกรในตำแหน่งนายช่างเขียนแบบ

นางสาวณิศา สว่าง
 นางสาวณิศา สว่าง วิศวกรในตำแหน่งนายช่างเขียนแบบ

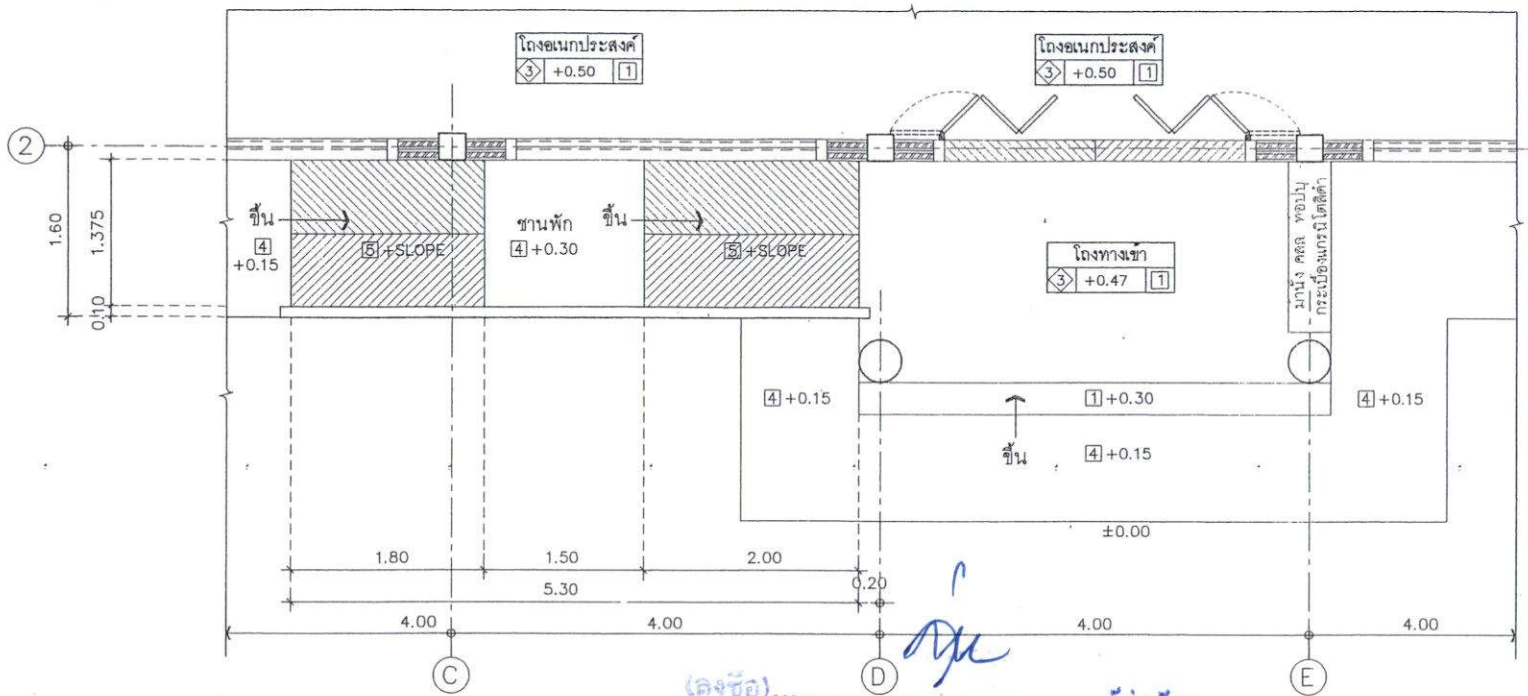
เห็นชอบ
 นายวิชาญ ธีระวัฒน์ วิศวกรในตำแหน่งนายช่างเขียนแบบ

อนุมัติ
 นายวิชาญ ธีระวัฒน์ วิศวกรในตำแหน่งนายช่างเขียนแบบ

นางสาวณิศา สว่าง
 นางสาวณิศา สว่าง วิศวกรในตำแหน่งนายช่างเขียนแบบ

ลงวันที่..... 16 ก.ย. 2567

แบบขยายทางลาดคนพิการ 1 : 50

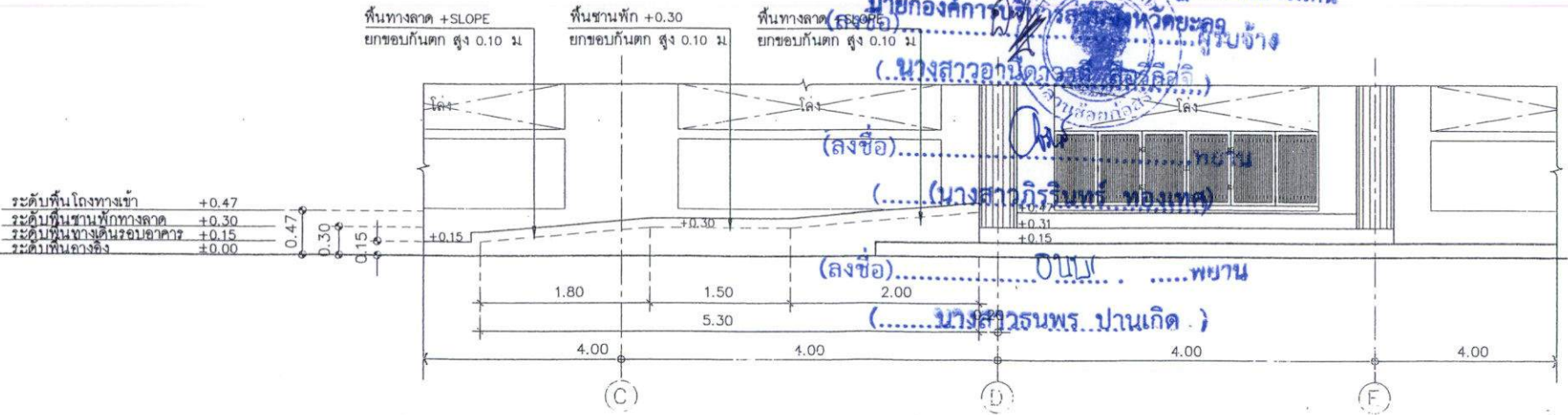


แบบขยายแปลน ทางลาดคนพิการ (ขนาดจริง สเกลย่อ): 50
 รัองนายกองค์การบริหารส่วนจังหวัดยะลา ปฏิบัติราชการแทน

นายกองค์การบริหารส่วนจังหวัดยะลา ปฏิบัติราชการแทน
 (นางสาวอานิดา ออริสสิริ)

(นางสาวกฤษิณี พงษ์เทศ)

(นางสาวกรรณพร ปานเกิด)



แบบขยายรูปด้านหน้า ทางลาดคนพิการ 1 : 50



ฝ่ายวิศวกรรม ออกแบบ กองช่าง
 องค์การบริหารส่วนจังหวัดยะลา

โครงการ
 ก่อสร้างอาคารคนพิการ
 ชั้น 2 ชั้น

แบบแปลน
 แบบขยายทางลาดคนพิการ

ขนาดส่วน 1:50

วันที่	21	จำนวน
A - 21		46

ผู้ตรวจ
 นายสิริวัฒน์ นนดี
 นายราชภัฏ วัฒนากุล
 นายสุจินต์ สักกานนท์
 นายวิชาญ วัฒนากุล

เขียนแปลน
 นายสุจินต์ สักกานนท์
 นายวิชาญ วัฒนากุล

นางสาวอานิดา ออริสสิริ
 นายวิชาญ วัฒนากุล
 นายวิชาญ วัฒนากุล

สถาปนิก
 นายวิชาญ วัฒนากุล

วิศวกร
 นายวิชาญ วัฒนากุล

นายวิชาญ วัฒนากุล

นายวิชาญ วัฒนากุล

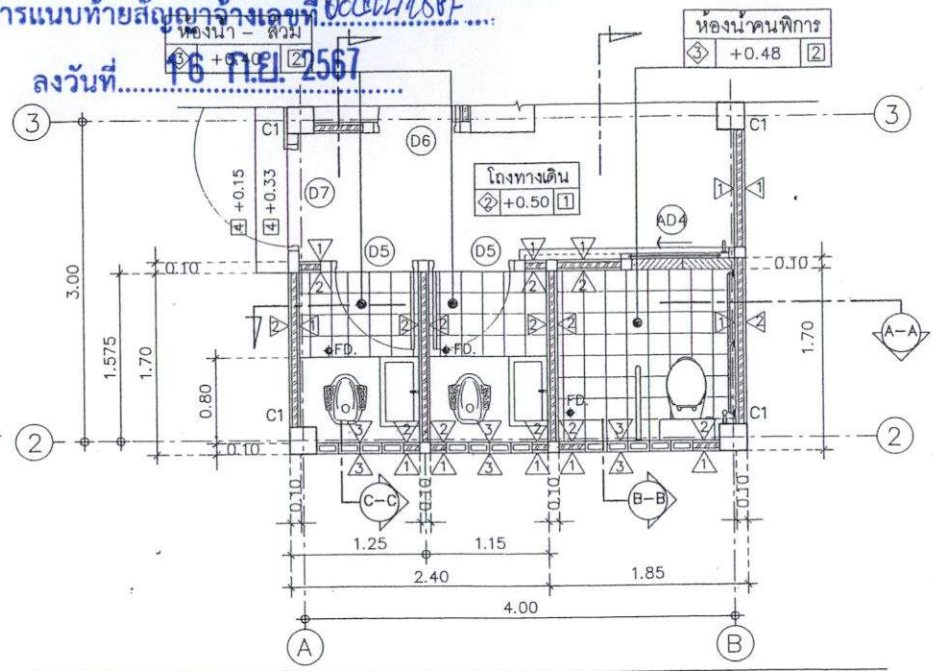
นายวิชาญ วัฒนากุล

นายวิชาญ วัฒนากุล

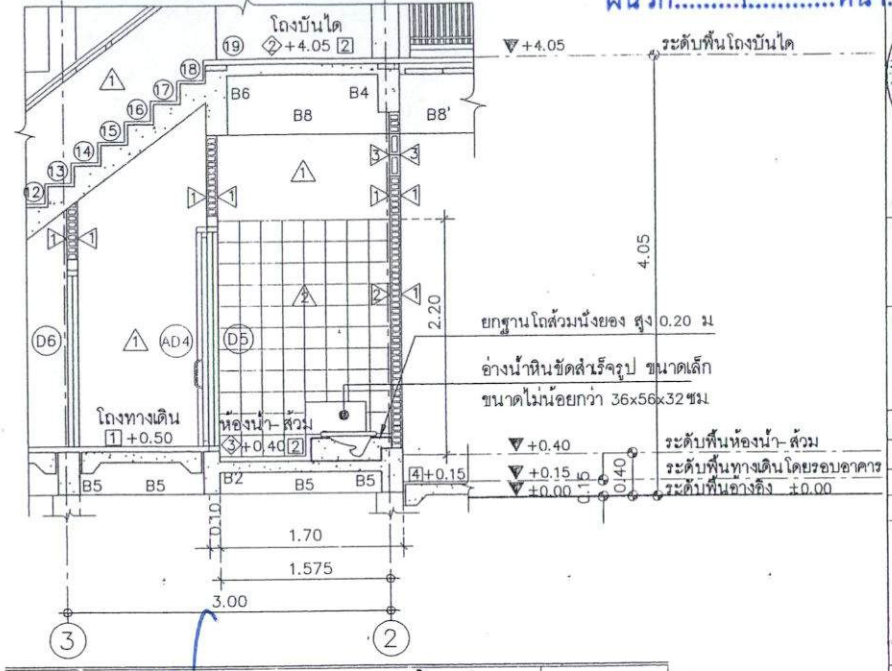
นายวิชาญ วัฒนากุล

นายวิชาญ วัฒนากุล

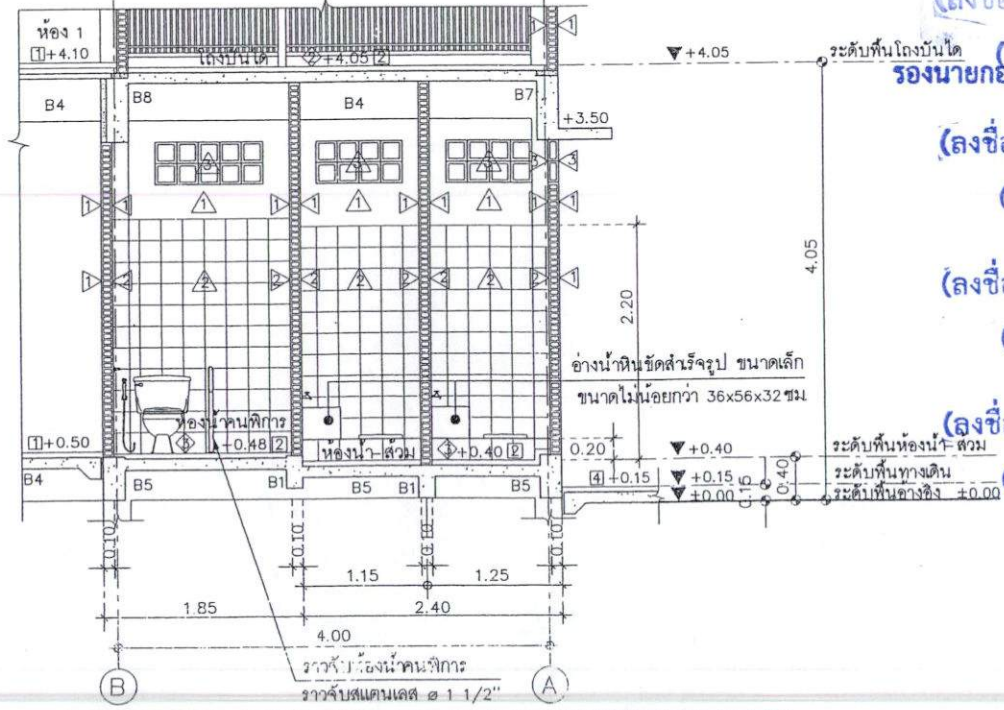
ลงวันที่ 16 ก.ย. 2567



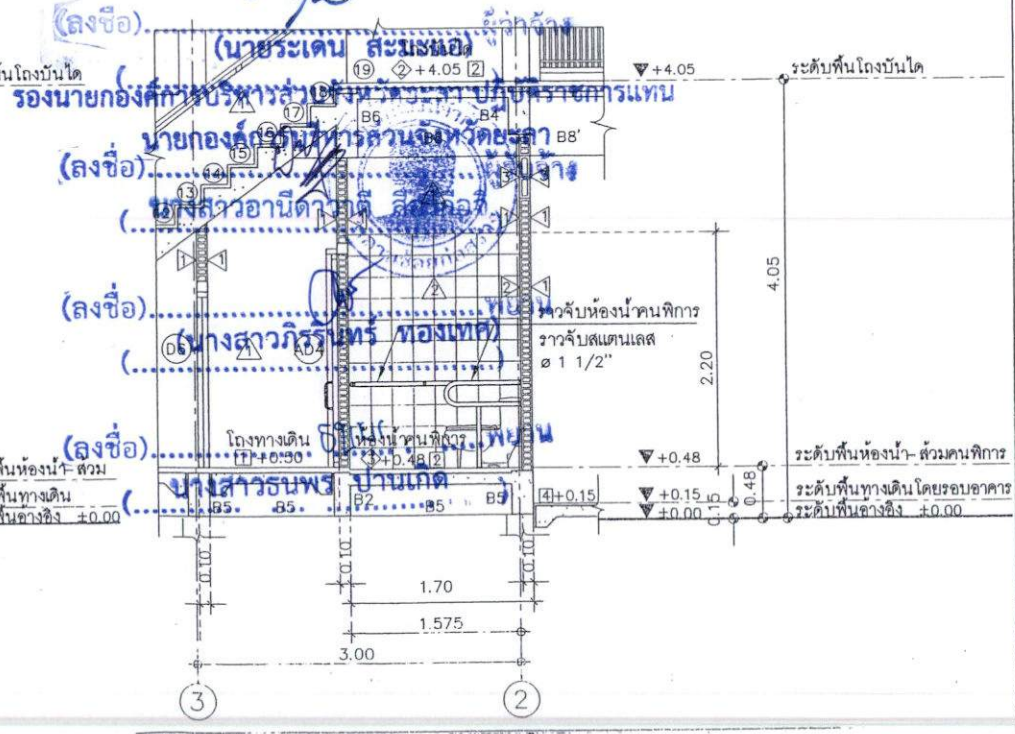
แบบขยายแปลนห้องน้ำคนพิการ , ห้องน้ำ-ส่วน 1 : 50



แบบขยายรูปตัด C-C ห้องน้ำ-ส่วน 1 : 50



แบบขยายรูปตัด A-A ห้องน้ำคนพิการ 1 : 50



แบบขยายรูปตัด B-B ห้องน้ำคนพิการ 1 : 50



ฝ่ายสำรวจ ออกแบบ กองช่าง องค์การบริหารส่วนจังหวัดยะลา	
โครงการ ก่อสร้างอาคารแผนกประสงค์ ศาล 2 ชั้น	
แบบแสดง แบบขยายห้องน้ำคนพิการ แบบขยายห้องน้ำ - ส่วน	
มาตราส่วน 1:50	
วันที่ แผนที่ 24	จำนวน A - 24 46
สำรวจ <i>[Signature]</i> นายสุวิทย์ คุ้มวงศ์ นายประจักษ์ ช่างเขียน	
เขียนแบบ <i>[Signature]</i> นายประจักษ์ คุ้มวงศ์ นายประจักษ์ ช่างเขียน	
สถาปนิก <i>[Signature]</i> นายประจักษ์ คุ้มวงศ์ นายประจักษ์ ช่างเขียน	
วิศวกร <i>[Signature]</i> นายประจักษ์ คุ้มวงศ์ นายประจักษ์ ช่างเขียน	
ตรวจสอบ <i>[Signature]</i> นายประจักษ์ คุ้มวงศ์ นายประจักษ์ ช่างเขียน	
อนุมัติ <i>[Signature]</i> นายประจักษ์ คุ้มวงศ์ นายประจักษ์ ช่างเขียน	

ลงวันที่ 16 ก.ย. 2567



ฝ่ายสำรวจ ออกแบบ กองช่าง
องค์การบริหารส่วนจังหวัดยะลา

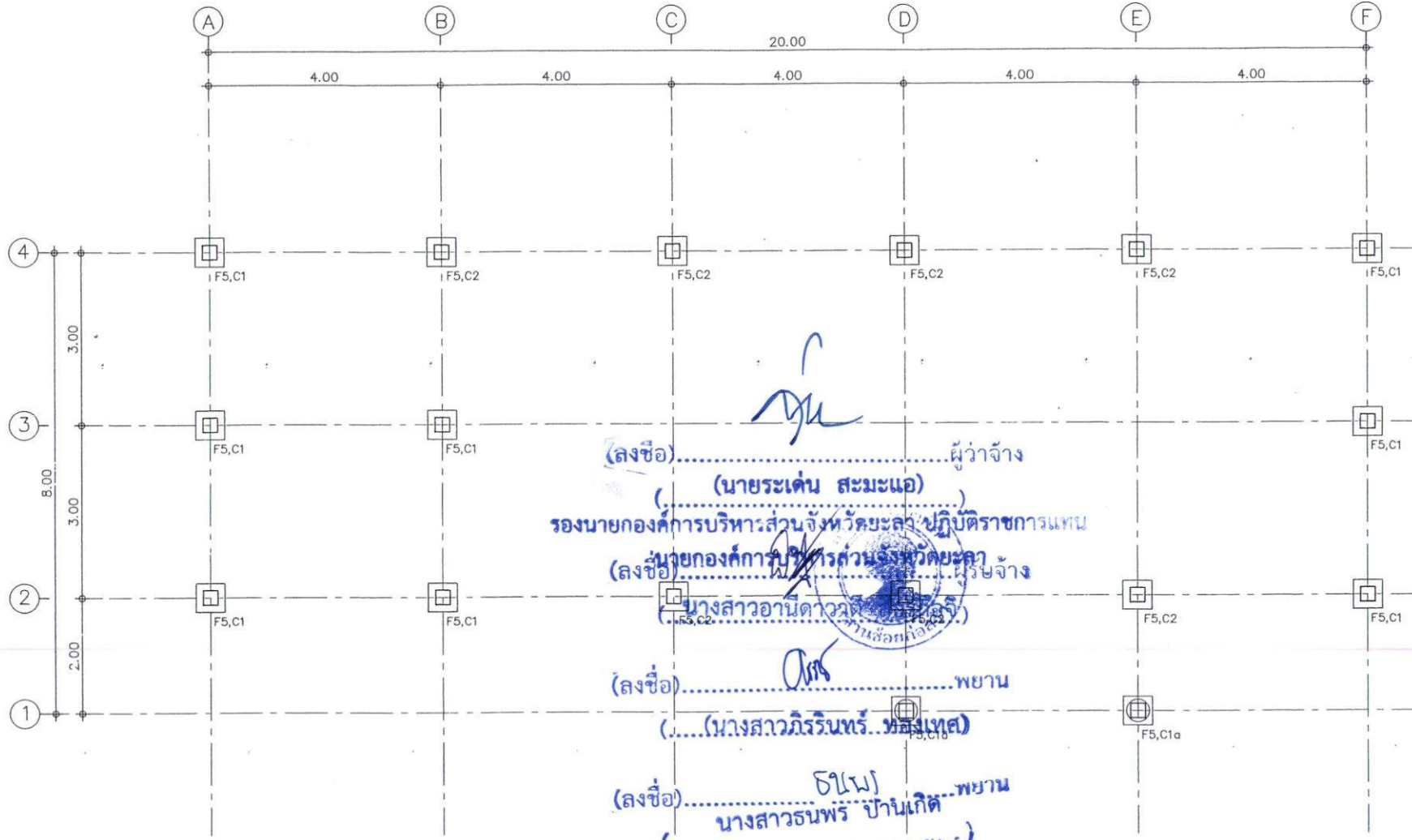
โครงการ
ก่อสร้างอาคารอเนกประสงค์
ชั้น 2 ชั้น

แบบแสดง
แปลนฐานรากชนิดฐานเข็ม

มาตราส่วน 1:75

วันที่
วันที่ 25 จำนวน
S - 01 46

สำรวจ
นาย.....
นายช่างสำรวจ
นาย.....
นายช่างสำรวจ



(ลงชื่อ).....ผู้ว่าจ้าง
(นายระเด่น สมะแอ)
รองนายกองค์การบริหารส่วนจังหวัดยะลา ปฏิบัติราชการแทน
(ลงชื่อ).....ผู้รับจ้าง
(นางสาวอานิตาวรรณ.....)
(นางสาวอานิตาวรรณ.....)
(ลงชื่อ).....พยาน
(นางสาวภริรินทร์.....)
(ลงชื่อ).....พยาน
(นางสาวธนพร ปานเกิด.....)

แปลนฐานรากชนิดฐานเข็ม 1 : 75

เขียนแบบ
นาย.....
นายช่างเขียนแบบ
นาย.....
นายช่างเขียนแบบ

สถาปนิก
นาย.....
นายช่างสถาปนิก

วิศวกร
นาย.....
นายช่างวิศวกร

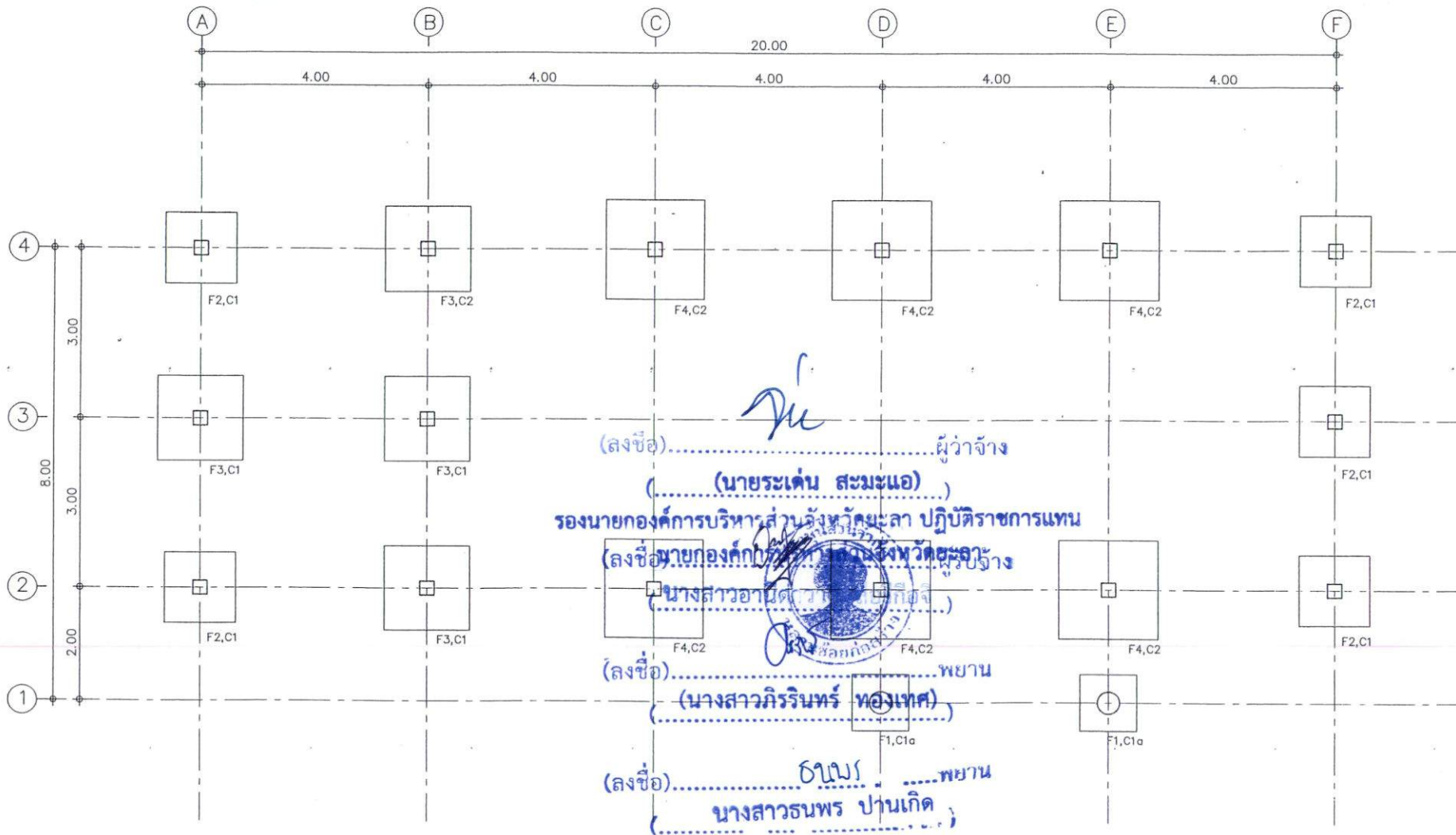
สำรวจ
นาย.....
นายช่างสำรวจ

พิจารณา
นาย.....
นายช่างพิจารณา

เห็นชอบ
นาย.....
นายช่างเห็นชอบ

อนุมัติ
นาย.....
นายช่างอนุมัติ

ลงวันที่...1.6...พ.ย..2567.....



แปลนฐานรากชนิดฐานแผ่ 1 : 75

ฝ่ายช่าง ออกแบบ กองช่าง
องค์การบริหารส่วนจังหวัดยะลา

โครงการ
ก่อสร้างอาคารแบบประตงค์
ตลค 2 ชั้น

แบบแสดง
แปลนฐานรากชนิดฐานแผ่

มาตราส่วน 1:75

วันที่
วันที่ 26 จำนวน
S - 02 46

ชื่อ
นาย.....
นายช่างสำรวจ
นาย.....
นายช่างเขียนแบบ

เขียนแบบ
นาย.....
นายช่างเขียนแบบ
นาย.....
นายช่างเขียนแบบ

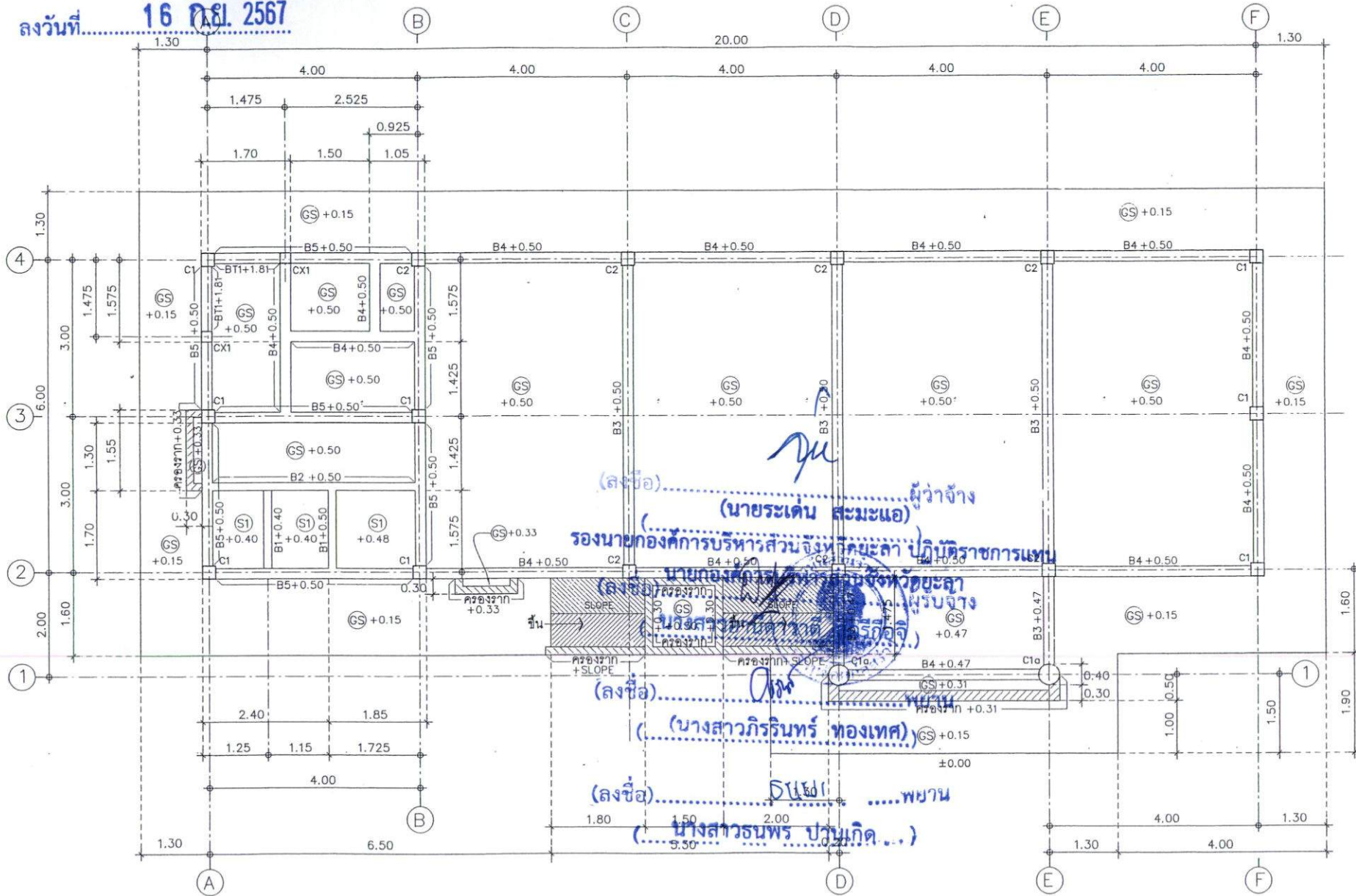
สถานที่
นาย.....
นายช่างเขียนแบบ

วิศวกร
นาย.....
นายช่างเขียนแบบ

ตรวจสอบ
นาย.....
นายช่างเขียนแบบ

อนุมัติ
นาย.....
นายช่างเขียนแบบ

ลงวันที่ 16 ก.ย. 2567



แปลนตามชั้นล่าง 1 : 75



ฝ่ายวิชา ออกแบบ กองช่าง
องค์การบริหารส่วนจังหวัดชลลา
โครงการ
ก่อสร้างอาคารเรียนประสิทธิ์
พลค 2 ชั้น

แบบแสดง
แปลนตามชั้นล่าง

มาตราส่วน 1 : 75

วันที่ 27 จำนวน
S - 03 46

ศาสตราจารย์ ดร. ชัยวัฒน์
นายช่างสำรวจชั้นบน
นายช่างเขียนแบบ
นายช่างเขียนแบบ

เขียนแบบ
นายช่างเขียนแบบ
นายช่างเขียนแบบ
นายช่างเขียนแบบ

สถาปนิก
นายช่างเขียนแบบ

วิศวกร

นายช่างเขียนแบบ

นายช่างเขียนแบบ

นายช่างเขียนแบบ

นายช่างเขียนแบบ

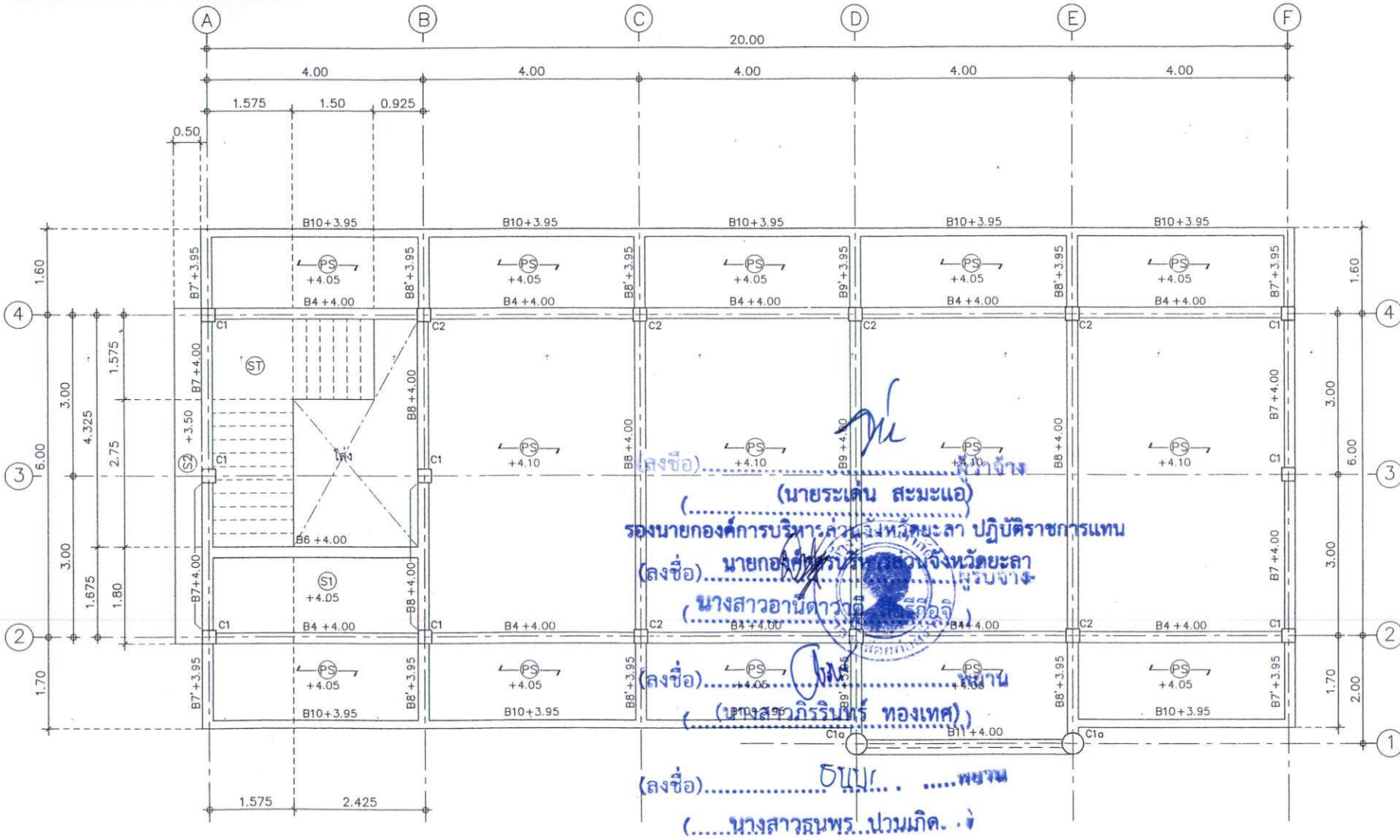
นายช่างเขียนแบบ

นายช่างเขียนแบบ

นายช่างเขียนแบบ

นายช่างเขียนแบบ

ลงวันที่ 16 ก.ย. 2567



แปลนถนนชั้นบน 1 : 75



ฝ่ายสำรวจ ออกแบบ กองช่าง
องค์การบริหารส่วนจังหวัดยะลา

โครงการ
ก่อสร้างอาคารแบบประสงค
คตล 2 ชั้น

แบบแสดง
แปลนคานาชั้นบน

มาตราส่วน 1:75

วันที่ 28 จำนวน
S-04 46

ชื่อวง
นายระเด่น สมะแอ
นายวิชาญ วัฒนชัย
นายวิชาญ วัฒนชัย
นายวิชาญ วัฒนชัย

เขียนแบบ
นายวิชาญ วัฒนชัย
นายวิชาญ วัฒนชัย
นายวิชาญ วัฒนชัย

สถาปนิก
นายวิชาญ วัฒนชัย

วิศวกร
นายวิชาญ วัฒนชัย

นายวิชาญ วัฒนชัย

นางสาวสุนทร วัฒนชัย

นางวิชาญ วัฒนชัย

นางวิชาญ วัฒนชัย

นางวิชาญ วัฒนชัย

นางวิชาญ วัฒนชัย

นางวิชาญ วัฒนชัย

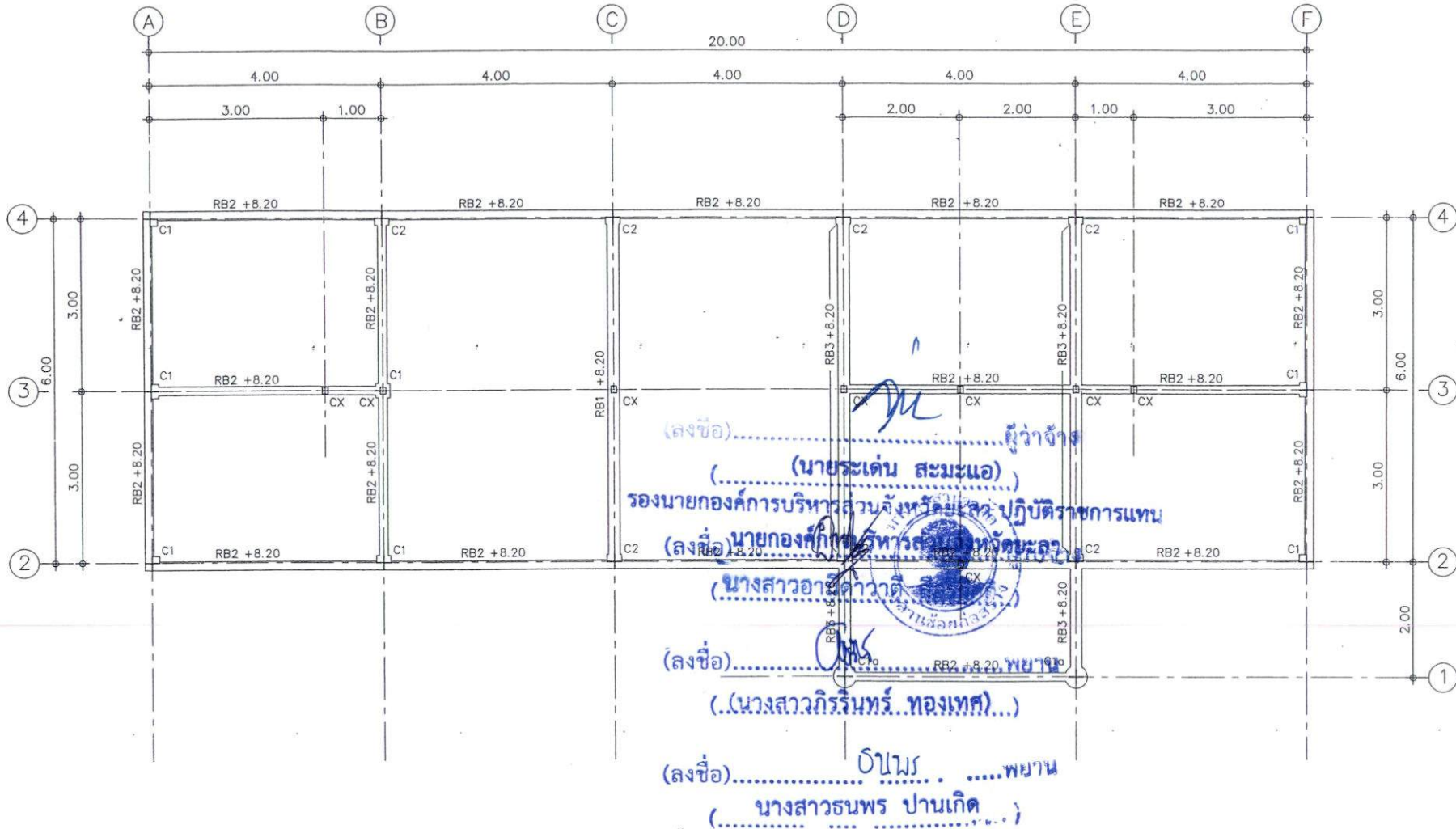
นางวิชาญ วัฒนชัย

นางวิชาญ วัฒนชัย

นางวิชาญ วัฒนชัย

นางวิชาญ วัฒนชัย

ลงวันที่ 16 ก.ย. 2567



*** เสาตั้งเหล็ก (CX) 2C 125x50x20x2.3 มม.

แปลนคานหลังคา 1 : 75



ฝ่ายวิศวกรรม ออกแบบ ก่อสร้าง องค์การบริหารส่วนจังหวัดบุรีรัมย์
โครงการ ก่อสร้างอาคารอเนกประสงค์ ชั้น 2 ชั้น

แบบแสดง
แปลนคานหลังคา

มาตราส่วน 1:75

วันที่

วันที่ 29 จำนวน

S - 05 46

ผู้ตรวจ
นายสุวิทย์ วัฒนชัย
นายประจักษ์ วัฒนชัย
นายวิชาญ วัฒนชัย

เขียนแบบ
นายวิชาญ วัฒนชัย
นายวิชาญ วัฒนชัย
นายวิชาญ วัฒนชัย

นางสาวอรุณี สังข์บุญ
ผู้ควบคุมช่างเขียนแบบ
นางสาวอรุณี สังข์บุญ

สถาปนิก
นายวิชาญ วัฒนชัย

วิศวกร
นายวิชาญ วัฒนชัย

นางสาวอรุณี สังข์บุญ
ผู้ควบคุมช่างเขียนแบบ

นางสาวอรุณี สังข์บุญ
ผู้ควบคุมช่างเขียนแบบ

นางสาวอรุณี สังข์บุญ
ผู้ควบคุมช่างเขียนแบบ

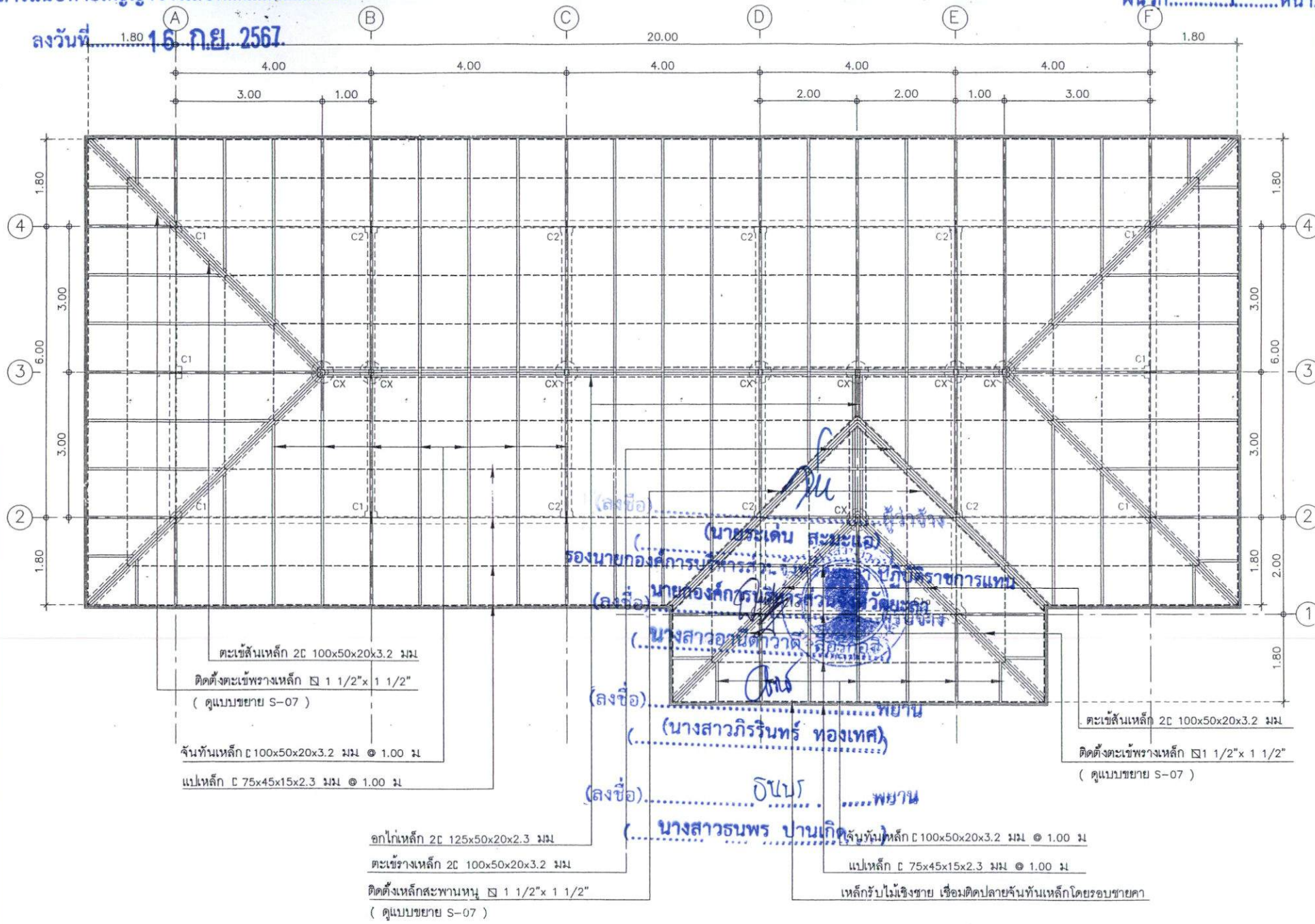
นางสาวอรุณี สังข์บุญ
ผู้ควบคุมช่างเขียนแบบ

นางสาวอรุณี สังข์บุญ
ผู้ควบคุมช่างเขียนแบบ

นางสาวอรุณี สังข์บุญ
ผู้ควบคุมช่างเขียนแบบ

นางสาวอรุณี สังข์บุญ
ผู้ควบคุมช่างเขียนแบบ

ลงวันที่ 16 ก.ย. 2567



ตะเข้เส้นเหล็ก 2C 100x50x20x3.2 มม
 ติดตั้งตะเข้พรางเหล็ก ๓ 1 1/2" x 1 1/2"
 (ดูแบบขยาย S-07)
 จันทันเหล็ก C 100x50x20x3.2 มม @ 1.00 ม
 แบริ่ง C 75x45x15x2.3 มม @ 1.00 ม

อกไก่เหล็ก 2C 125x50x20x2.3 มม
 ตะเข้พรางเหล็ก 2C 100x50x20x3.2 มม
 ติดตั้งเหล็กสะพานหนู ๓ 1 1/2" x 1 1/2"
 (ดูแบบขยาย S-07)

จันทันเหล็ก C 100x50x20x3.2 มม @ 1.00 ม
 แบริ่ง C 75x45x15x2.3 มม @ 1.00 ม

เหล็กรับไม้เชิงชาย เชื่อมติดปลายจันทันเหล็กโดยรอบขยายคา

แปลนโครงหลังคา 1 : 75

- *** - (CX) ตั้งเหล็ก 2C 125x50x20x2.3 มม
- ค้ำยันจันทันเหล็ก C 100x50x20x3 มม @ ทุกช่องเสา
- ปิดลอนไม้สำเร็จรูป , เชิงชายไม้สำเร็จรูป



ฝ่ายสำรวจ ออกแบบ กองช่าง
 องค์การบริหารส่วนจังหวัดยะลา
 โครงการ
 ก่อสร้างอาคารอเนกประสงค์
 ชั้น 2 ขึ้น

แบบแปลน
 แปลน โครงหลังคา

มาตราส่วน 1:75

วันที่ 30 จำนวน
 S - 06 46

ชื่อวิชา
 นาย..... และ.....
 นายวิชา.....
 นายวิชา.....

เขียนแบบ
 นายวิชา.....
 นายวิชา.....
 นายวิชา.....

นางสาว.....
 นายวิชา.....
 นายวิชา.....

สถาปนิก
 นายวิชา.....

นายวิชา.....
 วิศวกร

นายวิชา.....
 วิศวกร

นายวิชา.....
 วิศวกร

นายวิชา.....
 วิศวกร

นายวิชา.....
 วิศวกร

นายวิชา.....
 วิศวกร

นายวิชา.....
 วิศวกร

นายวิชา.....
 วิศวกร

นายวิชา.....
 วิศวกร

นายวิชา.....
 วิศวกร

นายวิชา.....
 วิศวกร

ลงวันที่ 16 ก.ย. 2567



ฝ่ายสำรวจ ออกแบบ กองช่าง
องค์การบริหารส่วนจังหวัดยะลา

โครงการ
ก่อสร้างอาคารเรียนประตงค์
คตล 2 ชั้น

แบบแปลน
แบบขยายเสริมเหล็กฐานราก

มาตราส่วน 1:25

วันที่

แผ่นที่ 32	จำนวน
S - 08	46

สำรวจ

นาย.....
นายช่างสำรวจ

นาย.....
นายช่างสำรวจ

เขียนแบบ

นาย.....
นายช่างเขียนแบบ

นาย.....
นายช่างเขียนแบบ

สถาปนิก

นาย.....
นายช่างสถาปนิก

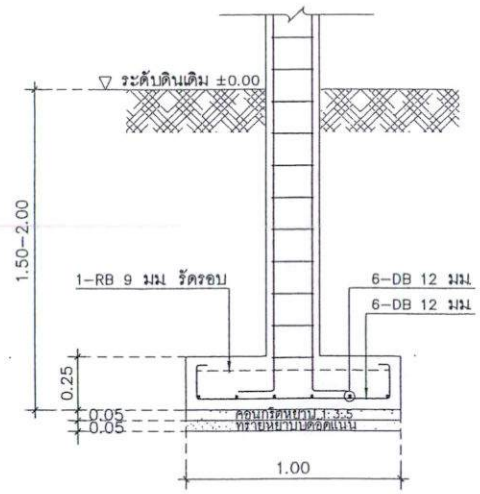
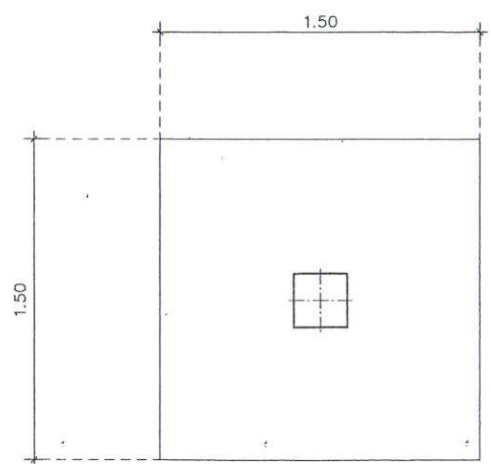
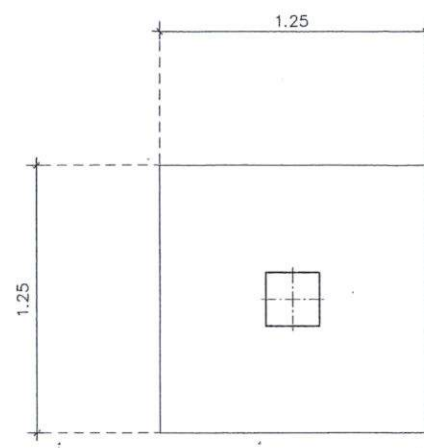
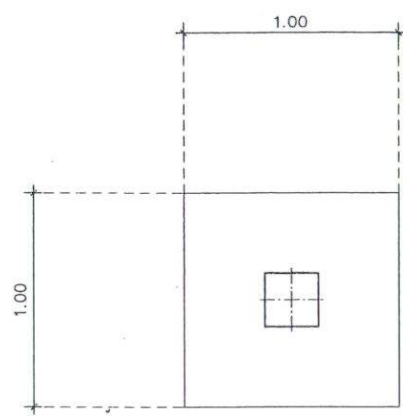
วิศวกร

นาย.....
นายช่างวิศวกร

นาย.....
นายช่าง

นาย.....
นายช่าง

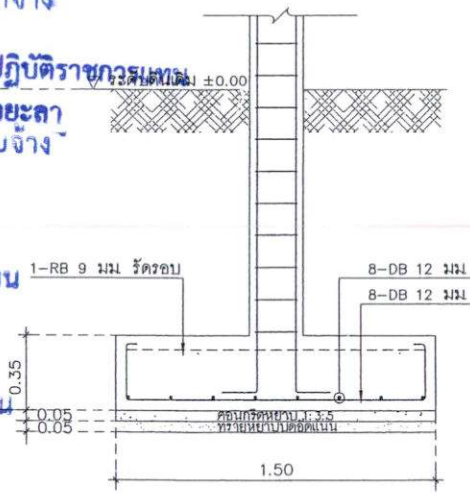
นาย.....
นายช่าง



F1 (1.00x1.00)



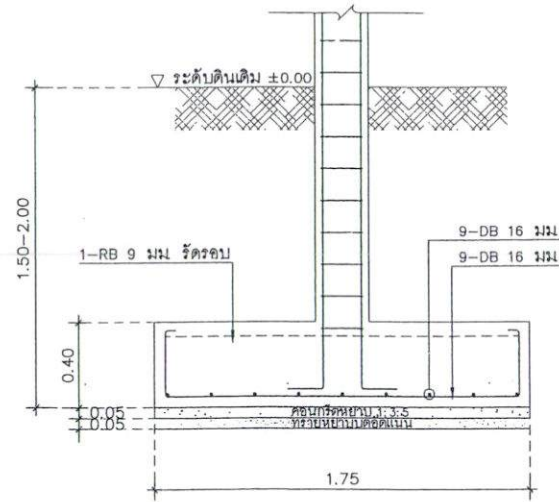
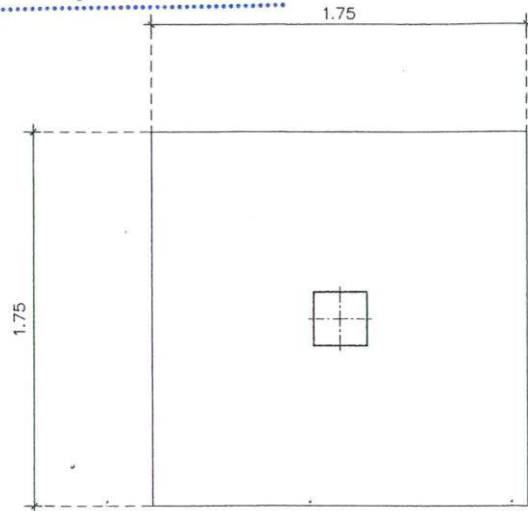
F2 (1.25x1.25)



F3 (1.50x1.50)

แบบขยายเสริมเหล็กฐานราก 1 : 25

ลงวันที่ 16 ก.ย. 2567



F4 (1.75x1.75)

พื้นที่ชั้น 2- หลังคา	<p>4-DB 16 มม. 1-RB 6 มม. @ 0.20 ม. C1 (0.25x0.25)</p>	<p>6-DB 16 มม. 1-RB 6 มม. @ 0.20 ม. C2 (0.25x0.25)</p>	<p>8-DB 12 มม. 1-RB 6 มม. @ 0.20 ม. C1a (0.40x0.40)</p>
พื้นที่ชั้น 1- พื้นที่ 2	<p>4-DB 16 มม. 1-RB 6 มม. @ 0.20 ม. C1 (0.25x0.25)</p>	<p>6-DB 16 มม. 1-RB 6 มม. @ 0.20 ม. C2 (0.25x0.25)</p>	<p>8-DB 12 มม. 1-RB 6 มม. @ 0.20 ม. C1a (0.40x0.40)</p>
	<p>4-DB 12 มม. 1-RB 6 มม. @ 0.20 ม. CX1 (0.20x0.20)</p>	<p>6-DB 16 มม. 1-RB 6 มม. @ 0.20 ม. C2 (0.25x0.25)</p>	<p>8-DB 12 มม. 1-RB 6 มม. @ 0.20 ม. C1a (0.40x0.40)</p>

(ลงชื่อ).....ผู้ว่าจ้าง
(นายระเด่น สะมะแอ)
รองนายกองค์การบริหารส่วนจังหวัดยะลา ปฏิบัติราชการแทน

(ลงชื่อ).....นางสาวอนันดา วาดี สีอริ
(นางสาวอนันดา วาดี สีอริ)

(ลงชื่อ).....พยาน
(นางสาวกิริรินทร์ ทองเทศ)

(ลงชื่อ).....อนันต์ พยาน
(นางสาวธนพร ปานพืด)

CX1 (0.20x0.20)
(เสาชั้นล่าง รับฐานพักบันได)

เสาตั้งเหล็ก 2C 125x50x20x2.3 มม.

CX
(เสาตั้งเหล็ก รับโครงหลังคา)

แบบขยายเสาเสริมเหล็กฐานราก 1 : 25

แบบขยายเสาเสริมเหล็กคาน 1 : 25



ฝ่ายช่าง ออกแบบ กองช่าง
องค์การบริหารส่วนจังหวัดยะลา

โครงการ
ก่อสร้างอาคารอเนกประสงค์
ตึก 2 ชั้น

แบบแสดง
แบบขยายเสริมเหล็กฐานราก
แบบขยายเสริมเหล็กคาน

มาตราส่วน 1:25

วันที่ 33 จำนวน
S-09 46

ชื่อ
นายระเด่น สะมะแอ
นายช่างช่างควบคุมงาน
นายสันติ ศักดิ์พร
นายช่างโยธาช่างควบคุมงาน

เขียนแบบ
นายชาญสิทธิ์ สิมมรัตน์
นายช่างเขียนแบบสถาปัตย์
โครงการในตำแหน่งนายช่างเขียนแบบสถาปัตย์

นางสาวอนันดา วาดี สีอริ
ผู้ควบคุมงานเขียนแบบ
นายสันติ ศักดิ์พร
ผู้ควบคุมงานเขียนแบบ

สถาปนิก
นายธีรพงษ์ อนันต์ สถาปนิกที่ควบคุมงานเขียนแบบ

วิศวกร
นายธีรพงษ์ อนันต์ วิศวกรที่ควบคุมงานเขียนแบบ

วิศวกร
นายธีรพงษ์ อนันต์ วิศวกรที่ควบคุมงานเขียนแบบ

นายสมบุญ แสนพงษ์ วิศวกรที่ควบคุมงานเขียนแบบ

นายวิชาญ ไร่ยะภา วิศวกรที่ควบคุมงานเขียนแบบ

นายวิชาญ ไร่ยะภา วิศวกรที่ควบคุมงานเขียนแบบ

นายวิชาญ ไร่ยะภา วิศวกรที่ควบคุมงานเขียนแบบ

นายวิชาญ ไร่ยะภา วิศวกรที่ควบคุมงานเขียนแบบ

นายวิชาญ ไร่ยะภา วิศวกรที่ควบคุมงานเขียนแบบ

นายวิชาญ ไร่ยะภา วิศวกรที่ควบคุมงานเขียนแบบ

ลงวันที่ 16 ก.ย. 2567



ฝ่ายสำรวจ ออกแบบ กองช่าง
องค์การบริหารส่วนจังหวัดยะลา
โครงการ
ก่อสร้างอาคารเรียนประถมศึกษา
ระดับ 2 ชั้น

แบบแสดง
แบบขยายเสริมเหล็กฐานราก
แบบขยายเสริมเหล็กคาน

มาตราส่วน 1:20

วันที่

แผ่นที่ 34 จำนวน
S - 10 46

ชื่อ
นายวิวัฒน์ วัฒนศิริ
นายวิชาญ วัฒนศิริ
นายวิชาญ วัฒนศิริ

เขียนแบบ
นายวิชาญ วัฒนศิริ
นายวิชาญ วัฒนศิริ
นายวิชาญ วัฒนศิริ

นางสาวศุภาณี สว่างสุข
นายวิชาญ วัฒนศิริ
นายวิชาญ วัฒนศิริ

สถาปนิก

นายวิชาญ วัฒนศิริ สถาปนิกประจำกรมการศึกษานานาชาติ

วิศวกร

นายวิชาญ วัฒนศิริ วิศวกรประจำกรมการศึกษานานาชาติ

ตรวจ

นายวิชาญ วัฒนศิริ วิศวกรประจำกรมการศึกษานานาชาติ

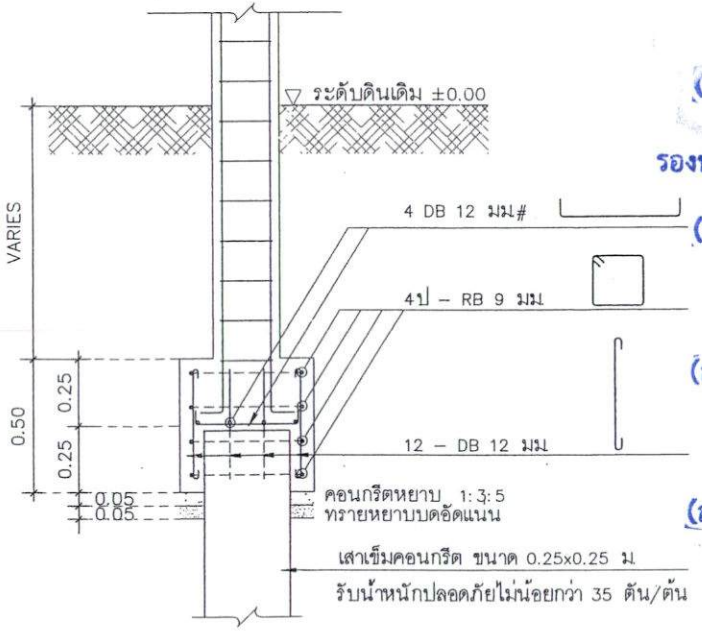
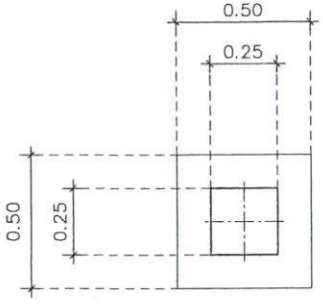
พิจารณา

นายวิชาญ วัฒนศิริ วิศวกรประจำกรมการศึกษานานาชาติ

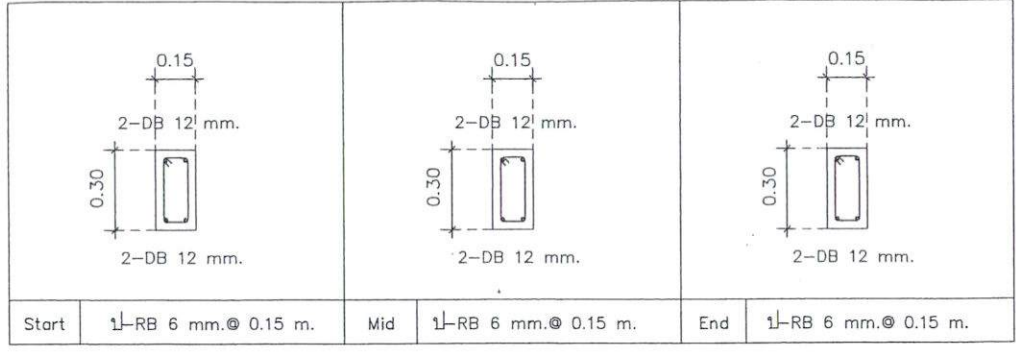
เห็นชอบ

นายวิชาญ วัฒนศิริ วิศวกรประจำกรมการศึกษานานาชาติ

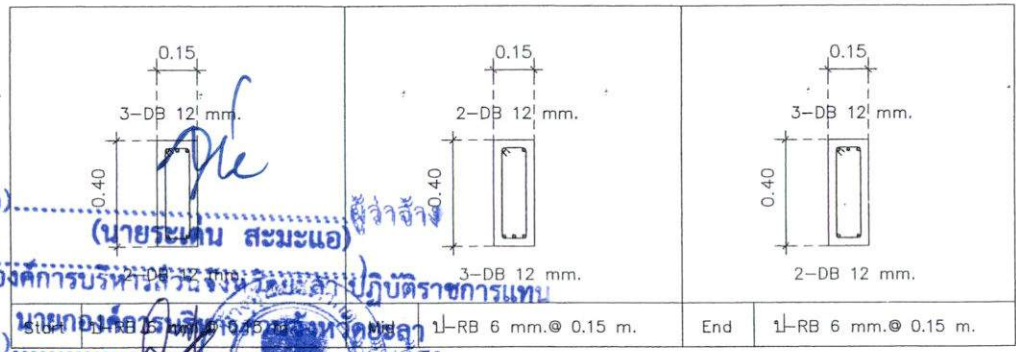
อนุมัติ



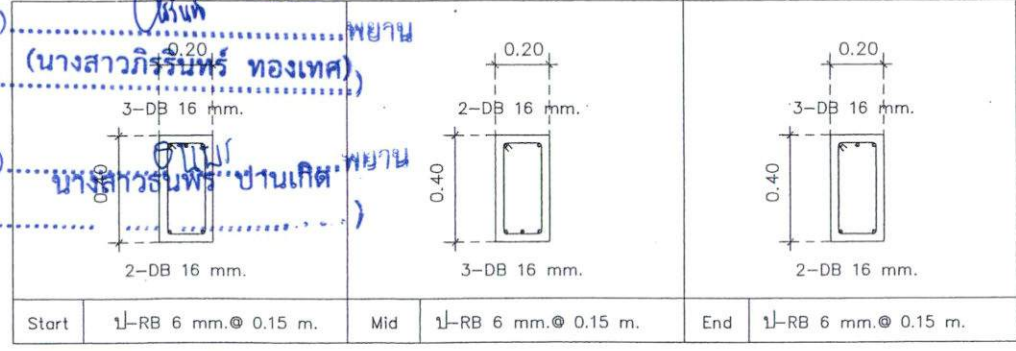
F5 (0.50x0.50)



B1 (0.15x0.30)



B2 (0.15x0.40)



B3 (0.20x0.40)

(ลงชื่อ) นายวิชาญ วัฒนศิริ
(นางวิชาญ วัฒนศิริ)
รองนายกองค์การบริหารส่วนจังหวัดยะลา ปฏิบัติราชการแทน

(ลงชื่อ) นางสาวอนิตา วดี สว่างสุข
(นางสาวอนิตา วดี สว่างสุข)
นางสาวอนิตา วดี สว่างสุข

(ลงชื่อ) นางสาวกรรณิการ์ ทองเทศ
(นางสาวกรรณิการ์ ทองเทศ)
นางสาวกรรณิการ์ ทองเทศ

(ลงชื่อ) นางสาวธนพร ปานเกิด พยาน
(นางสาวธนพร ปานเกิด พยาน)
นางสาวธนพร ปานเกิด พยาน



ฝ่ายสำรวจ ออกแบบ กองช่าง
องค์การบริหารส่วนจังหวัดยะลา

โครงการ
ก่อสร้างอาคารเรียนประถมศึกษา
ระดับ ๒ ชั้น

แบบแปลน
แบบรายละเอียดเหล็กคาน

มาตรฐาน 1:25

วันที่

แผ่นที่ 35 จำนวน
5 - 11 46

ชื่อวิชา
นายวิชาญ วัฒนศิริ
นายวิชาญ วัฒนศิริ
นายวิชาญ วัฒนศิริ

เขียนแบบ
นายวิชาญ วัฒนศิริ
นายวิชาญ วัฒนศิริ
นายวิชาญ วัฒนศิริ

นายวิชาญ วัฒนศิริ
นายวิชาญ วัฒนศิริ
นายวิชาญ วัฒนศิริ

สถาปนิก
นายวิชาญ วัฒนศิริ

นายวิชาญ วัฒนศิริ

นายวิชาญ วัฒนศิริ

นายวิชาญ วัฒนศิริ

นายวิชาญ วัฒนศิริ

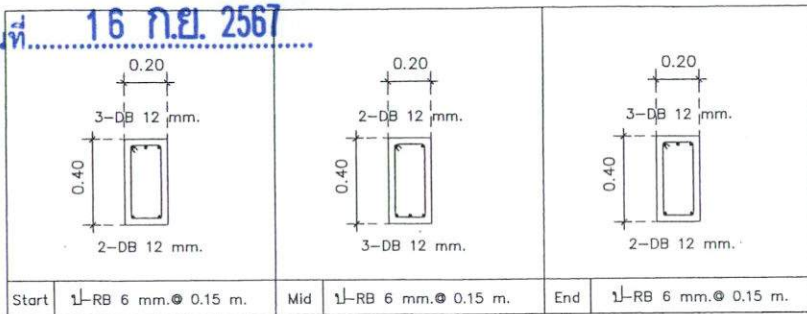
นายวิชาญ วัฒนศิริ

นายวิชาญ วัฒนศิริ

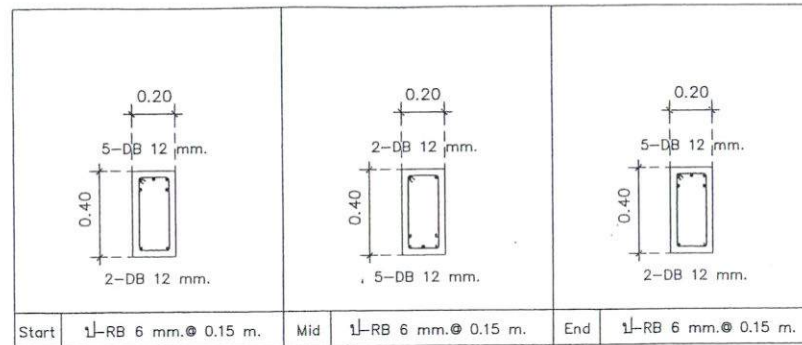
นายวิชาญ วัฒนศิริ

นายวิชาญ วัฒนศิริ

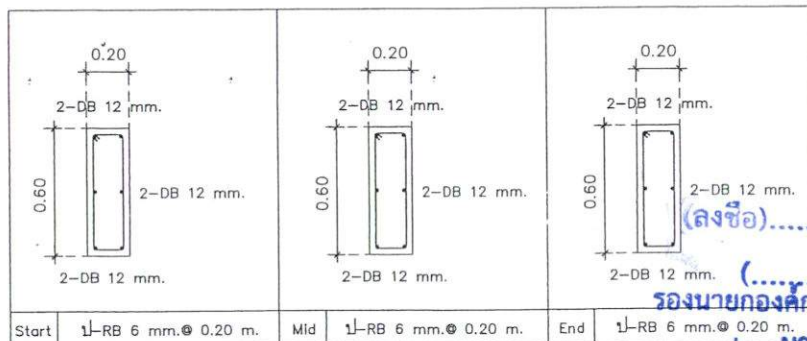
ลงวันที่ 16 ก.ย. 2567



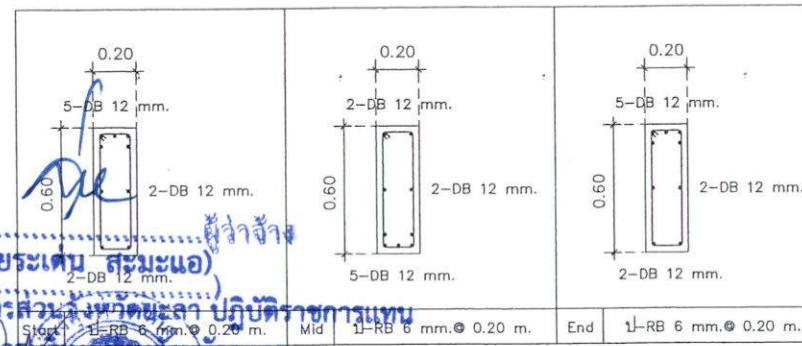
B4 (0.20x0.40)



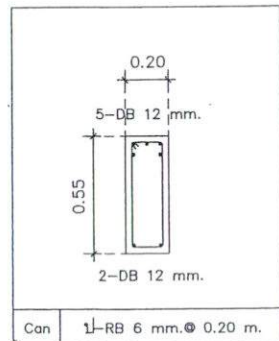
B5 (0.20x0.40)



B6 (0.20x0.60)



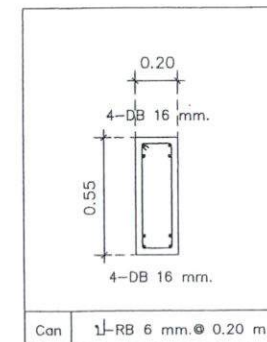
B7 (0.20x0.60)



B7' (0.20x0.55)



B8 (0.20x0.60)



B8' (0.20x0.55)

รองนายกองค์การบริหารส่วนจังหวัดยะลา ปฏิบัติราชการแทน
นายกองค์การบริหารส่วนจังหวัดยะลา
(นางสาวอานิตา วัฒนศิริ)
(นางสาวอานิตา วัฒนศิริ)

ลงวันที่ 16 ก.ย. 2567



ฝ่ายศึกษา ออกแบบ กองช่าง
องค์การบริหารส่วนจังหวัดยะลา
โครงการ
ก่อสร้างอาคารเรียนประจักษ์
ศสค 2 ชั้น
แบบแสดง
แบบขยายเสริมเหล็กคาน

มาตราส่วน 1:25

วันที่

แผ่นที่ 36 จำนวน
S - 12 46

ผู้ตรวจ
นายวิชาญ วัฒนศิริ
นายวิชาญ วัฒนศิริ
นายวิชาญ วัฒนศิริ

เขียนแบบ
นายวิชาญ วัฒนศิริ
นายวิชาญ วัฒนศิริ
นายวิชาญ วัฒนศิริ

สถาปนิก
นายวิชาญ วัฒนศิริ

นายวิชาญ วัฒนศิริ
วิศวกร

นายวิชาญ วัฒนศิริ
วิศวกร

นายวิชาญ วัฒนศิริ
วิศวกร

นายวิชาญ วัฒนศิริ
วิศวกร

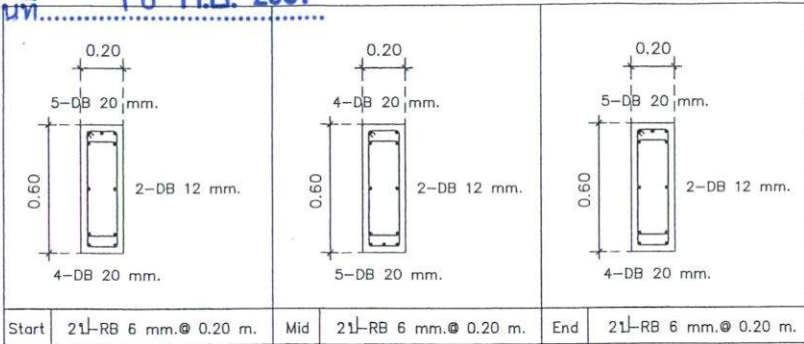
นายวิชาญ วัฒนศิริ
วิศวกร

นายวิชาญ วัฒนศิริ
วิศวกร

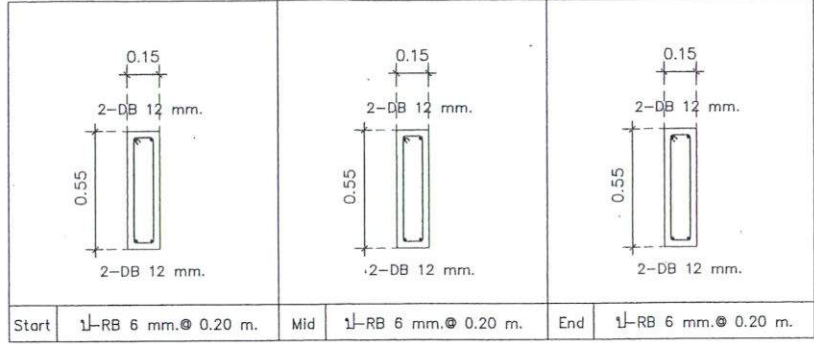
นายวิชาญ วัฒนศิริ
วิศวกร

นายวิชาญ วัฒนศิริ
วิศวกร

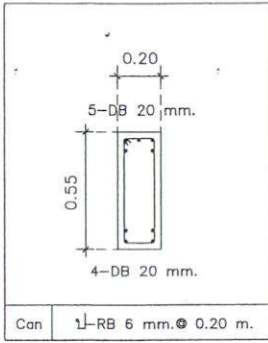
นายวิชาญ วัฒนศิริ
วิศวกร



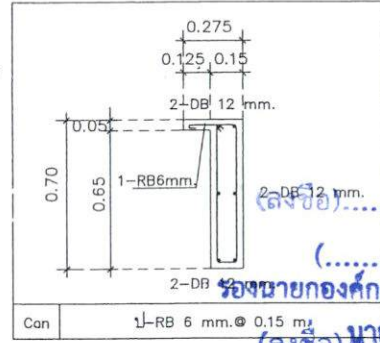
B9 (0.20x0.60)



B10 (0.15x0.55)



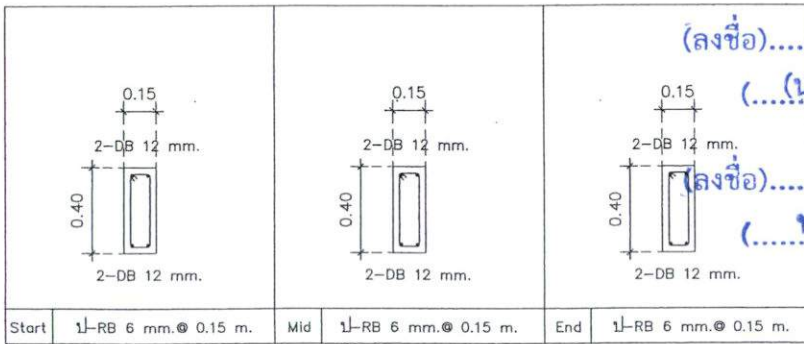
B9' (0.20x0.55)



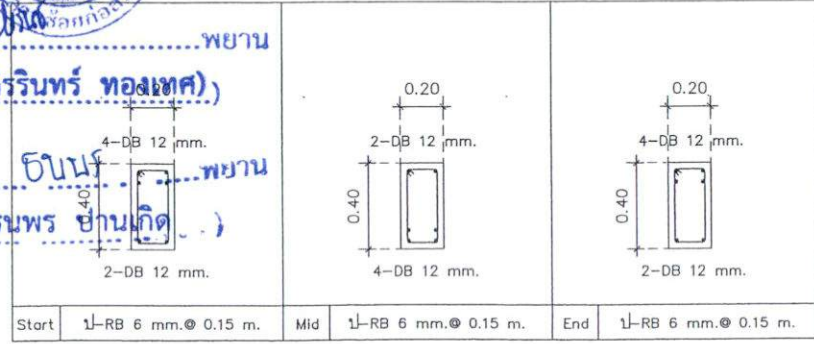
B11 (0.15x0.70)



RB1 (0.20x0.40)

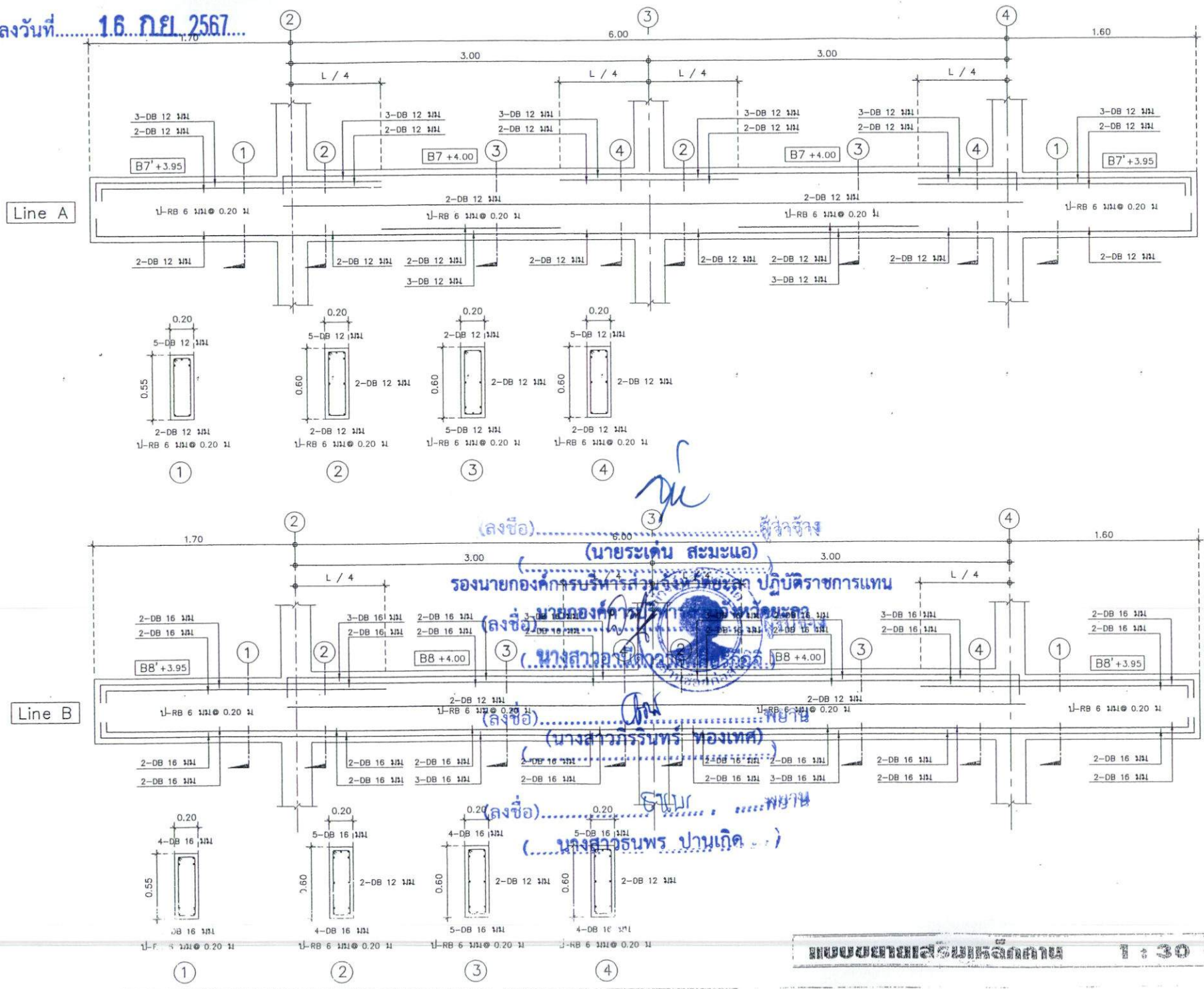


RB2 (0.15x0.40)



RB3 (0.20x0.40)

ลงวันที่..... 16. ก.ย. 2567.....



ฝ่ายสำรวจ ออกแบบ กองช่าง
องค์การบริหารส่วนจังหวัดยะลา
โครงการ
ก่อสร้างอาคารเรียนหกประตอค์
ชั้น 2 ชั้น

แบบแสดง
แบบขยายเสริมเหล็กคาน

มาตราส่วน 1:30
วันที่

แผ่นที่ 37	จำนวน
5 - 13	46

สำรวจ
นายสมชาย ธรรมะ
นายวิชาญ วัฒนวิทย์
นายวิชาญ วัฒนวิทย์
นายวิชาญ วัฒนวิทย์

เขียนแบบ
นายวิชาญ วัฒนวิทย์
นายวิชาญ วัฒนวิทย์
นายวิชาญ วัฒนวิทย์

สถาปนิก

นายวิชาญ วัฒนวิทย์ สถาปนิกชำนาญการพิเศษ

วิศวกร

นายวิชาญ วัฒนวิทย์ วิศวกรชำนาญการพิเศษ

ทนายความ

นายวิชาญ วัฒนวิทย์ ทนายความ

เห็นชอบ

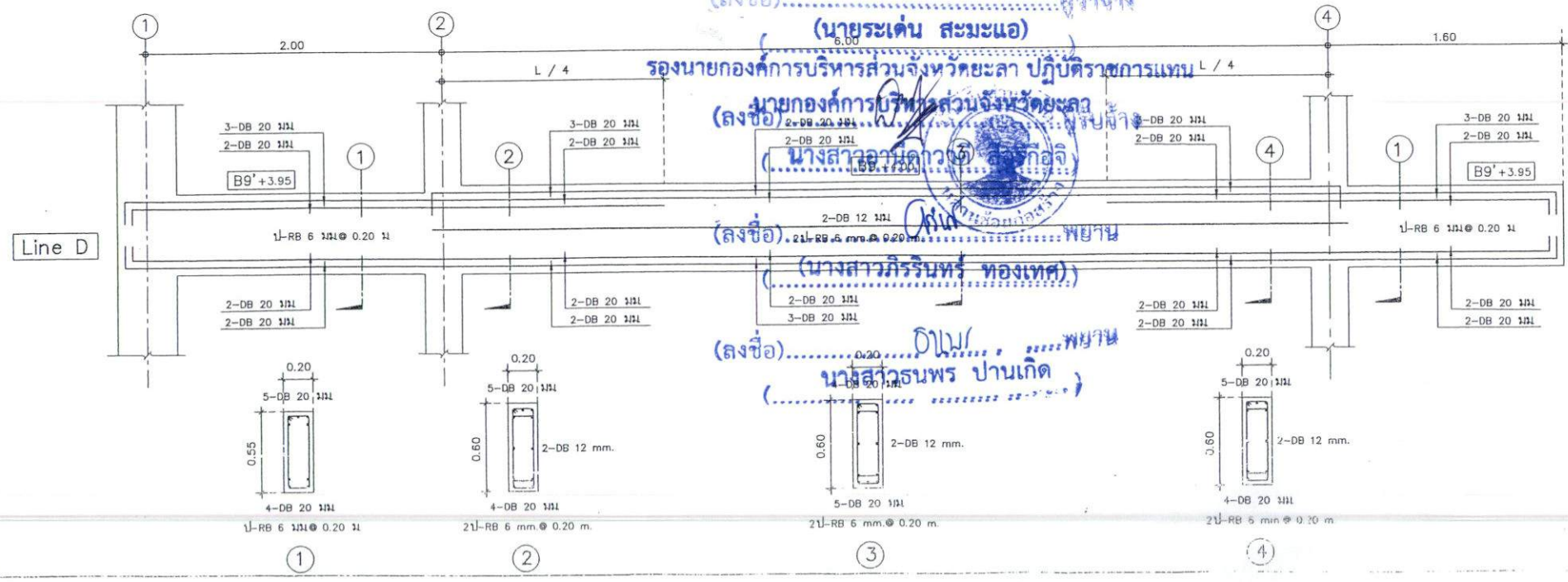
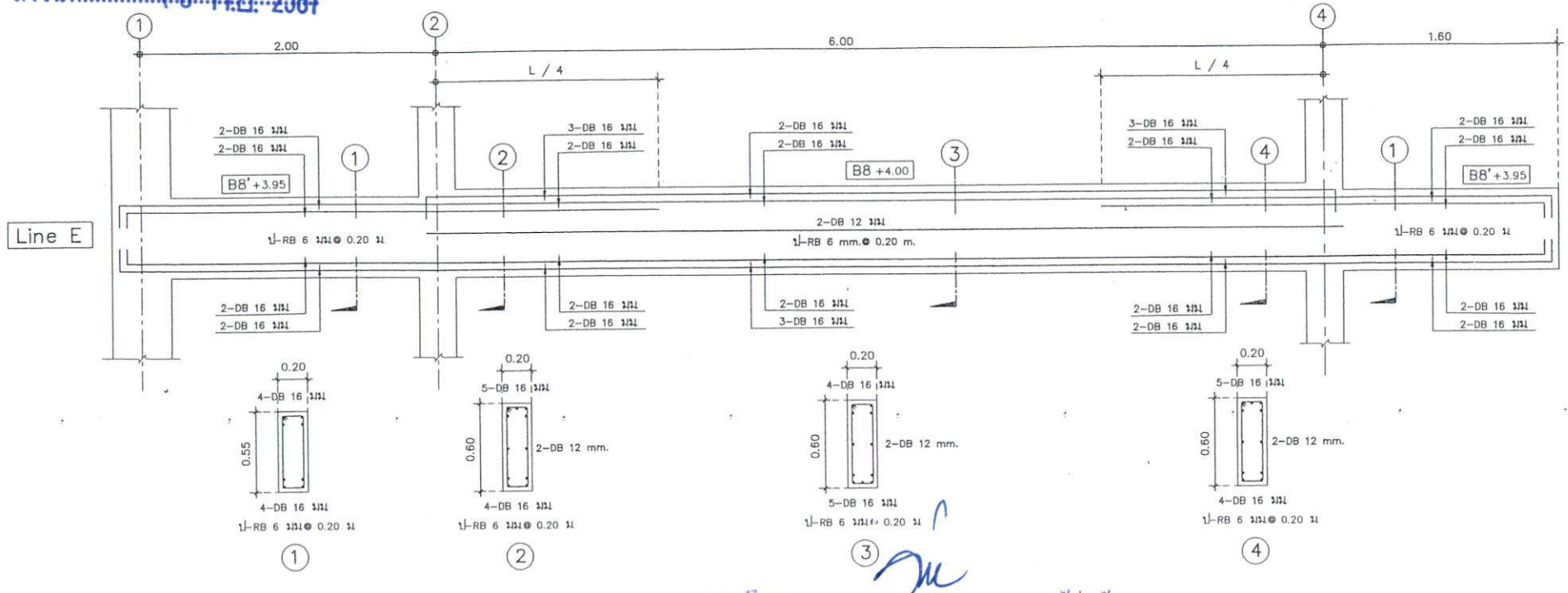
อนุมัติ

ลงวันที่.....16 ก.ย. 2567

แบบขยายเสริมเหล็กคาน 1 : 30



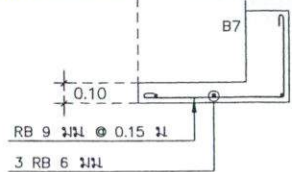
ฝ่ายสำรวจ ออกแบบ กองช่าง องค์การบริหารส่วนจังหวัดยะลา	
โครงการ ก่อสร้างอาคารอเนกประสงค์ ศาล 2 ชั้น	
แบบขยายเสริมเหล็กคาน	
ขนาดวาส่วน 1:30	
วันที่	
แผ่นที่ 38	จำนวน
S - 14	46
ศาสตราจารย์ ดร. นายวิชาญ อึ้งวิเศษ นายวิชาญ อึ้งวิเศษ นายวิชาญ อึ้งวิเศษ	
เขียนแบบ นายวิชาญ อึ้งวิเศษ นายวิชาญ อึ้งวิเศษ นายวิชาญ อึ้งวิเศษ	
สกน. นายวิชาญ อึ้งวิเศษ นายวิชาญ อึ้งวิเศษ นายวิชาญ อึ้งวิเศษ	
วิศวกร นายวิชาญ อึ้งวิเศษ นายวิชาญ อึ้งวิเศษ นายวิชาญ อึ้งวิเศษ	
วิศวกร นายวิชาญ อึ้งวิเศษ นายวิชาญ อึ้งวิเศษ นายวิชาญ อึ้งวิเศษ	
วิศวกร นายวิชาญ อึ้งวิเศษ นายวิชาญ อึ้งวิเศษ นายวิชาญ อึ้งวิเศษ	
วิศวกร นายวิชาญ อึ้งวิเศษ นายวิชาญ อึ้งวิเศษ นายวิชาญ อึ้งวิเศษ	
วิศวกร นายวิชาญ อึ้งวิเศษ นายวิชาญ อึ้งวิเศษ นายวิชาญ อึ้งวิเศษ	



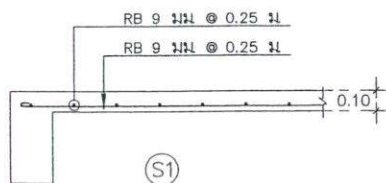
(ลงชื่อ).....ผู้ว่าจ้าง
 (นายระเด่น สะมะแอ)
 รองนายกองค์การบริหารส่วนจังหวัดยะลา ปฏิบัติราชการแทน
 (นางสาวสุภาวดี หงษ์ทอง)
 (นางสาวภริรินทร์ ทองเทศ)
 (นางสาวอรุณพร ปานเกิด)



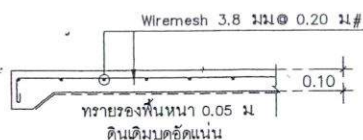
ลงวันที่ 16 ก.ย. 2567



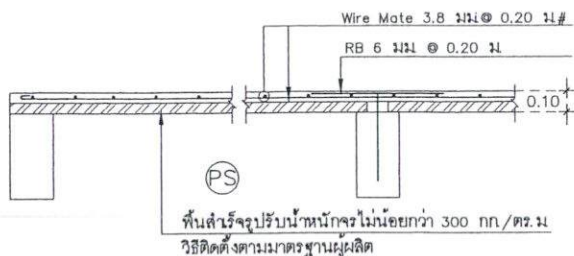
(S2)



(S1)



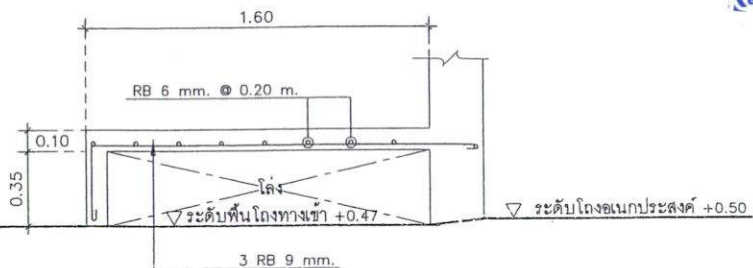
(GS)



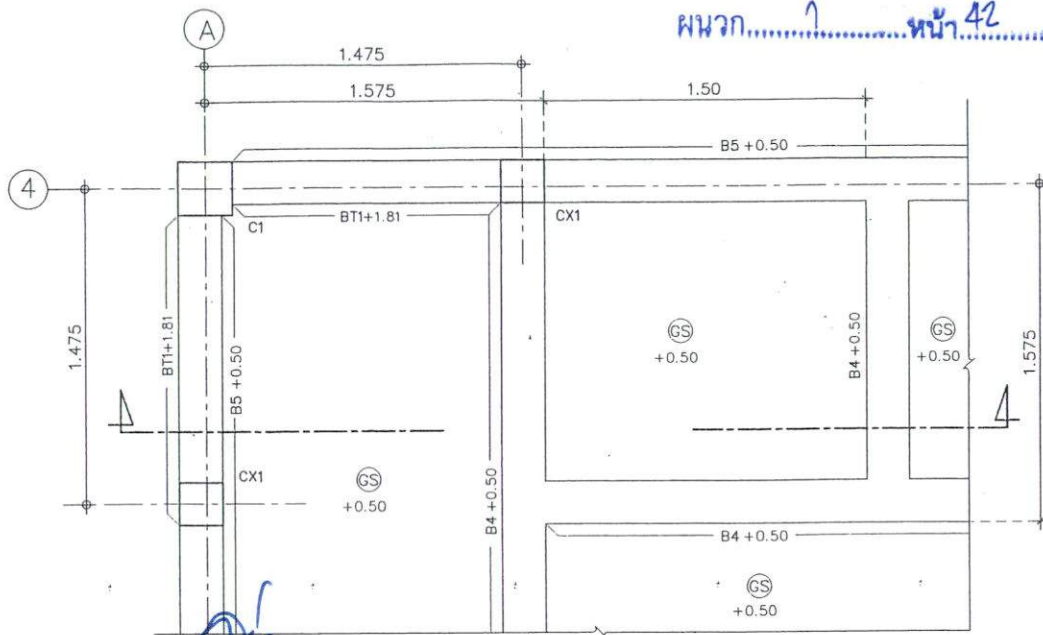
(PS)

พื้นสำหรับรับน้ำหนักจรไม่น้อยกว่า 300 กก./ตร.ม
วิธีติดตั้งตามมาตรฐานผู้ผลิต

แบบขยายเสริมเหล็กพื้น 1 : 25



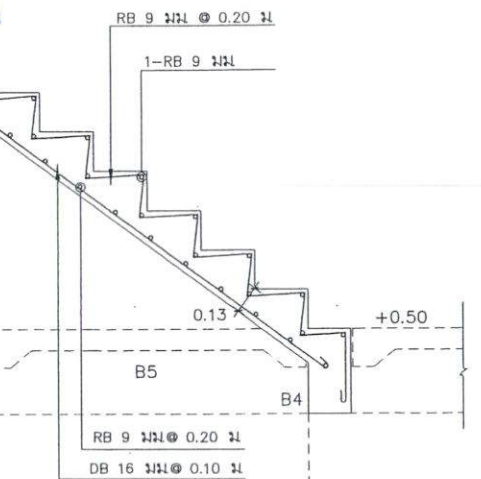
แบบขยายเสริมเหล็กบันได คสล. 1 : 25



(ลงชื่อ).....ผู้ว่าจ้าง
(นายระเด่น สมะแอ) 1 มม. @ 0.10 ม.
รองนายกองค์การบริหารส่วนจังหวัดยะลา ปฏิบัติราชการแทน
(ลงชื่อ).....นางสาวกัญญาภัค วัฒนศิริ
(นางสาวกัญญาภัค วัฒนศิริ)
ปลาน้อย

Con 1- RB 9 มม. @ 0.15 ม.
BT1 (0.20x0.40) พยาน CX1
(นางสาวกิริรินทร์ ทองเทศ)

(ลงชื่อ).....พยาน
(.....นางสาวอรุณพร ปานภักดิ์.....)
B5 B5
B4 B4



แบบขยายเสริมเหล็กบันได คสล. 1 : 25



ฝ่ายสำรวจ ออกแบบ กองช่าง
องค์การบริหารส่วนจังหวัดยะลา

โครงการ
ก่อสร้างอาคารแบบประตงค์
คสล. 2 ชั้น

แบบแปลน
แบบขยายเสริมเหล็กพื้น
แบบขยายเสริมเหล็กบันได
แบบขยายเสริมเหล็กบันได

มาตราส่วน 1:25

วันที่

แผ่นที่ 39 จำนวน

S - 15 46

สำรวจ
นาย.....
นาย.....
นาย.....

เขียนแบบ
นาย.....
นาย.....
นาย.....

สถาปนิก
นาย.....
นาย.....
นาย.....

นาย.....

นาย.....

นาย.....

นาย.....

นาย.....

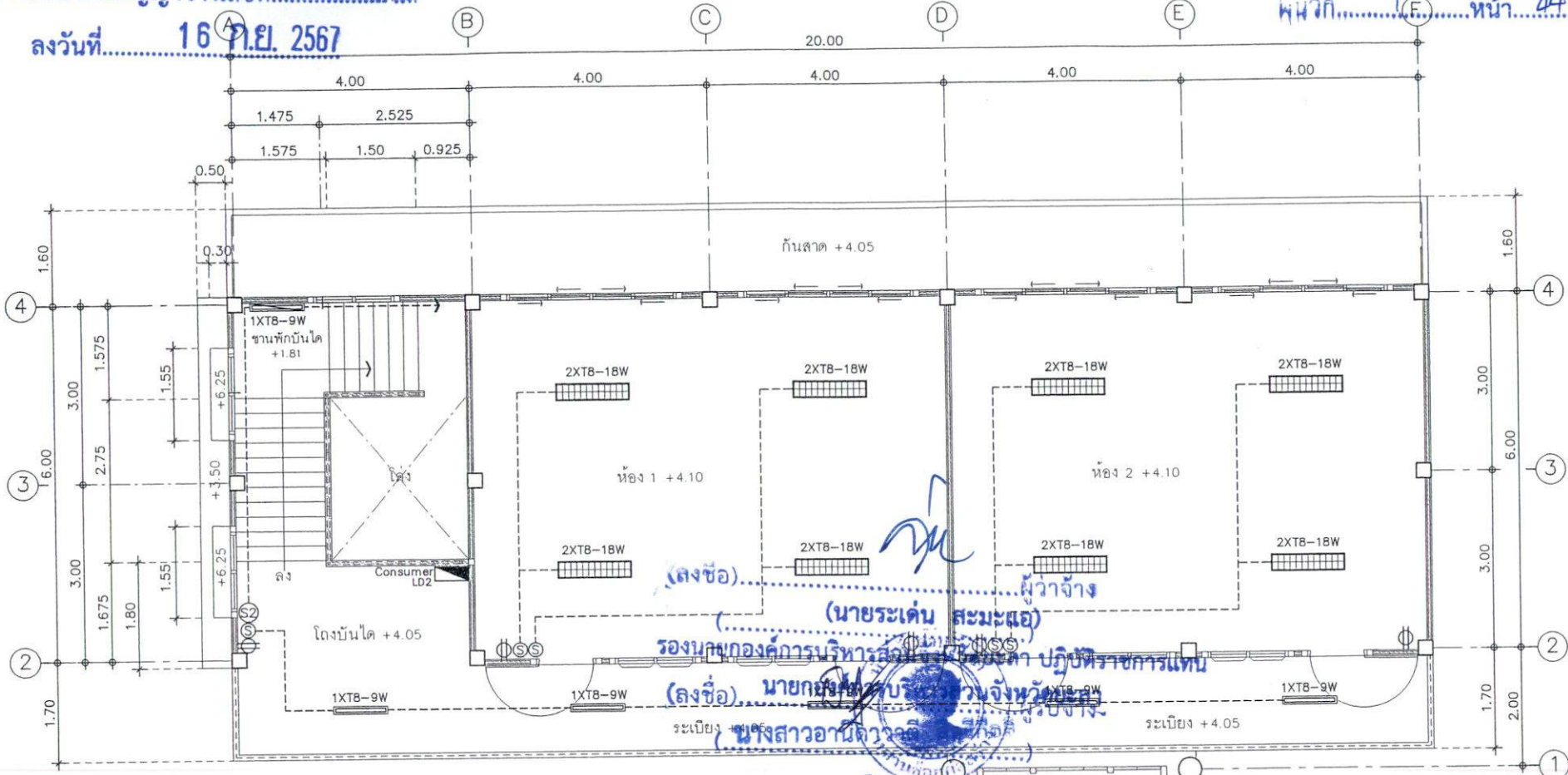
นาย.....

นาย.....

นาย.....

ลงวันที่ 16 ก.ย. 2567

พจนิก.....ใน.....หน้า 44



ฝ่ายสำรวจ ออกแบบ กองช่าง
องค์การนิเวศน์ส่วนจังหวัดเขตฯ

โครงการ
ก่อสร้างอาคารแบบประชิด
ตล. 2 ชั้น

แบบแสดง
สัญลักษณ์ประกอบแบบไฟฟ้า
แปลนไฟฟ้าชั้นบน

ขนาดส่วน 1:75

วันที่
แผ่นที่ 41 จำนวน
EE - 02 46

ชื่อ
นายสมชาย ใจดี
นายสมชาย ใจดี
นายสมชาย ใจดี

เขียนแบบ
นายสมชาย ใจดี
นายสมชาย ใจดี
นายสมชาย ใจดี

สถาปนิก
นายสมชาย ใจดี

นายสมชาย ใจดี สถาปนิกชำนาญการพิเศษ

วิศวกร
นายสมชาย ใจดี วิศวกรชำนาญการพิเศษ

นายสมชาย ใจดี วิศวกรชำนาญการพิเศษ

นายสมชาย ใจดี วิศวกรชำนาญการพิเศษ

นายสมชาย ใจดี วิศวกรชำนาญการพิเศษ

เห็นชอบ
นายสมชาย ใจดี

อนุมัติ
นายสมชาย ใจดี

นายสมชาย ใจดี วิศวกรชำนาญการพิเศษ

หมายเหตุ
1. รายการไฟฟ้าในแบบให้ยึด
ตามแบบที่แนบมา
2. รายการไฟฟ้าในแบบให้ยึด
ตามแบบที่แนบมา

สัญลักษณ์ประกอบแบบไฟฟ้า

สัญลักษณ์	รายการ
	ตู้คอนซูมเมอร์หลัก 6 ช่อง (มาตรฐาน มอก.) ติดสูงจากพื้น 1.80 ม *** จำนวน 2 ชุด *** แยกควบคุมแต่ละชั้น ชั้นล่าง 1 ชุด , ชั้นบน 1 ชุด *** MAIN 60 A ใช้สำหรับตัวรับ 32 A และใช้สำหรับโคมไฟ 16 A
	โคมไฟ LED ยาว 0.80 หลอดเดี่ยว 9 W
	โคมไฟ LED ยาว 0.80 หลอดเดี่ยว 9 W ติดผนัง
	โคมไฟ LED ยาว 1.20 หลอดคู่ 18 W พร้อมครอบตะแกรงสแตนเลส *** ชั้นล่าง ชนิดติดฝ้าเพดาน *** โคมไฟ LED ยาว 1.20 หลอดคู่ 18 W พร้อมครอบตะแกรงสแตนเลส *** ชั้นบน ชนิดฝ้าเพดาน ***

(ลงชื่อ).....พยาน

(...นางสาวกิริรินทร์ ทองเทศ)

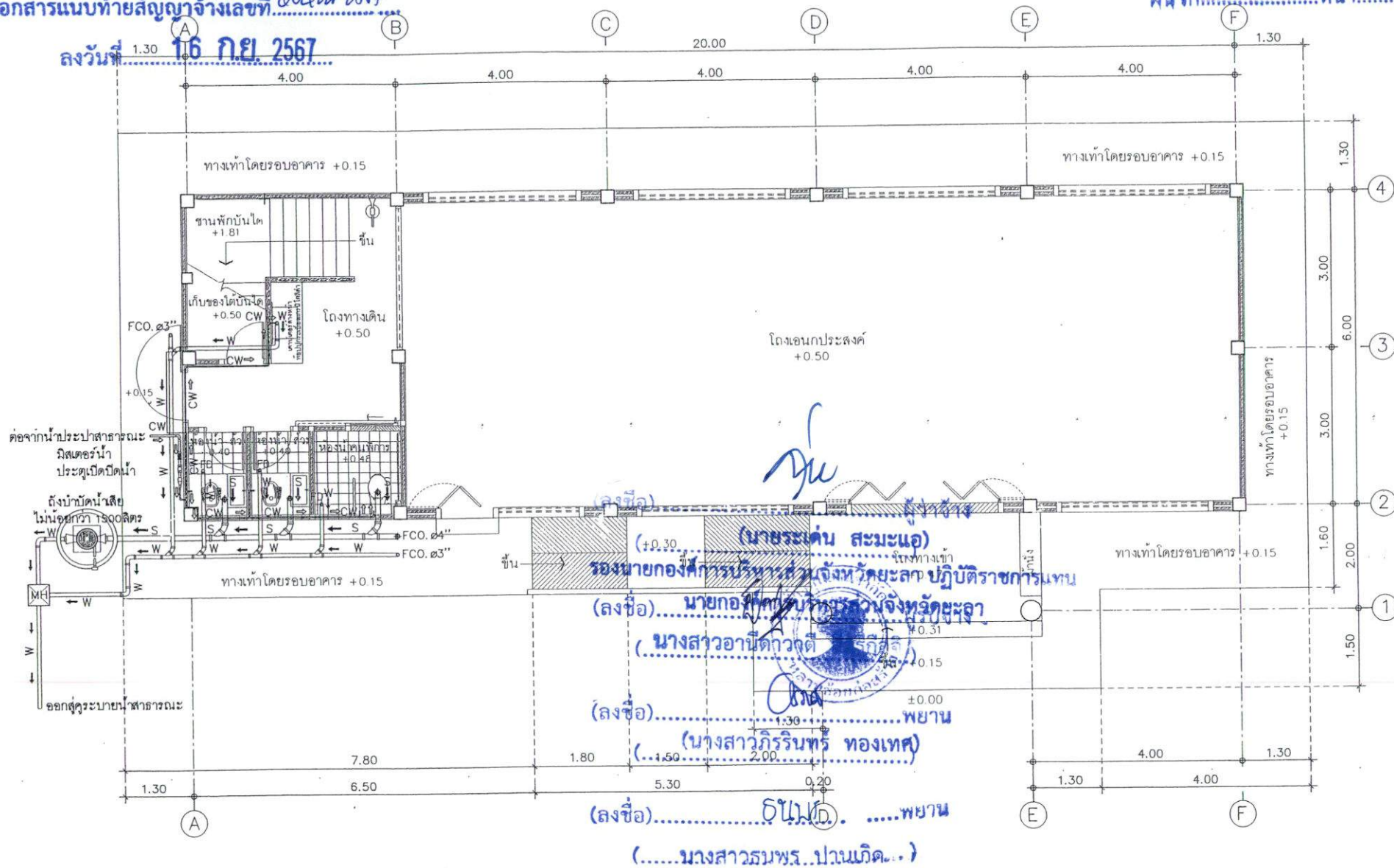
(ลงชื่อ).....พยาน

(นางสาวอรุณพร ปานเกิด)

แปลนไฟฟ้าชั้นบน 1 : 75



ลงวันที่ 16 ก.ย. 2567



ฝ่ายสำรวจ ออกแบบ กองช่าง องค์การบริหารส่วนจังหวัดยะลา	
โครงการ ก่อสร้างอาคารแบบประสงฆ์ กทล 2 ชั้น	
แบบแปลน รายการประกอบแบบสถาปัตย์ แปลนสถาปัตย์ชั้นล่าง	
มาตราส่วน 1:75	
วันที่	
แผ่นที่ 42	จำนวน 46
SAN - 01	
สำรวจ	
นายสืบชัย สอนัด นายรังสรรค์ ชัยชาญ นายสุวิทย์ นามะ นายพรชัย ชัยชาญ	
เขียนแบบ	
นายสุวิทย์ สอนัด นายรังสรรค์ ชัยชาญ นายสุวิทย์ นามะ นายพรชัย ชัยชาญ	
สถาปนิก	
นายสุวิทย์ สอนัด สถาปนิกชำนาญการพิเศษ	
วิศวกร	
นายสุวิทย์ สอนัด วิศวกรโยธาชำนาญการ	
สำรวจ	
นายสุวิทย์ สอนัด นายพรชัย ชัยชาญ	
พิจารณา	
นายสุวิทย์ สอนัด ผอ. กอ.ช.ย.	
เห็นชอบ	
ปลัดองค์การบริหารส่วนจังหวัดยะลา	
อนุมัติ	
นายสุวิทย์ สอนัด	
นายสุวิทย์ สอนัด	
1. ระบุชื่อ วัตถุประสงค์ วัตถุประสงค์	
2. ระบุชื่อ วัตถุประสงค์ วัตถุประสงค์	
3. ระบุชื่อ วัตถุประสงค์ วัตถุประสงค์	

รายการประกอบแบบ

1. ระบบประปาให้ต่อจากท่อเมนภายในที่ใกล้ที่สุด และสามารถใช้งานได้ดี โดยมี GATE VALVE ควบคุมอยู่ภายนอกอาคารก่อนต่อเข้าภายในอาคารภายนอกอาคารก่อนต่อเข้าภายในอาคาร
2. ท่อระบายอากาศ ให้ติดตั้งเหนือหลังคาในตำแหน่งที่เหมาะสม เรียบร้อย และสวยงาม
3. ท่อส่วนระบต้องต่อท่อระบายอากาศในตำแหน่งที่สามารถปล่อย ก๊าซภายในท่อออกให้ได้ และจะต้องคำนึงถึงความสวยงามด้วย

หมายเหตุ

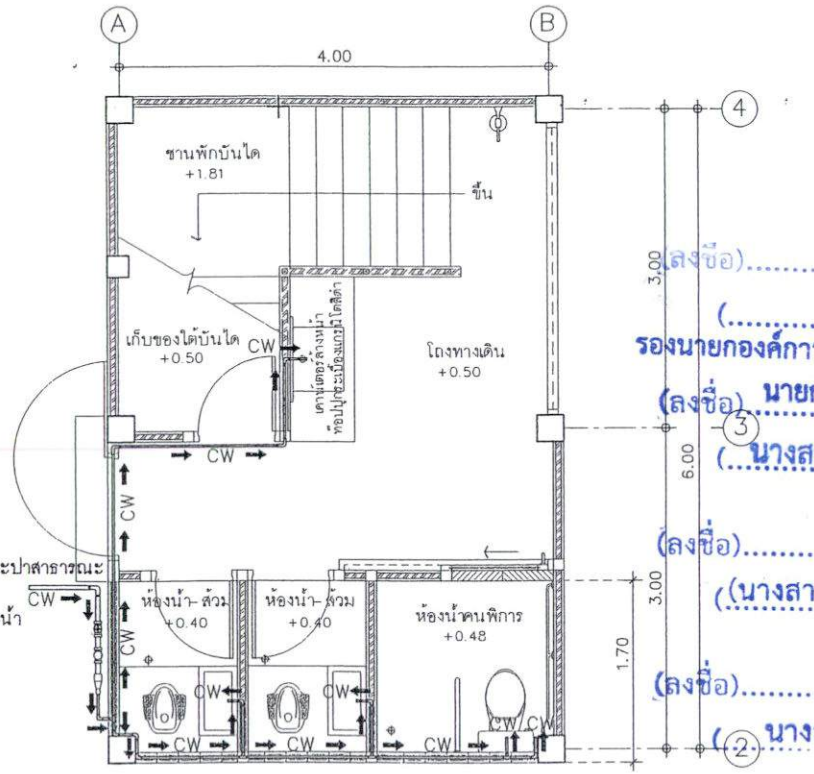
- ตำแหน่งถังบำบัดน้ำเสีย แนวท่อน้ำทิ้ง - น้ำโสโครก และแนวท่อน้ำตี สามารถปรับเปลี่ยนได้ตามความเหมาะสม

วงกลมแสดงขนาดที่ปรากฏในแบบ 1:75

ลงวันที่... 16 มิ.ย. 2567

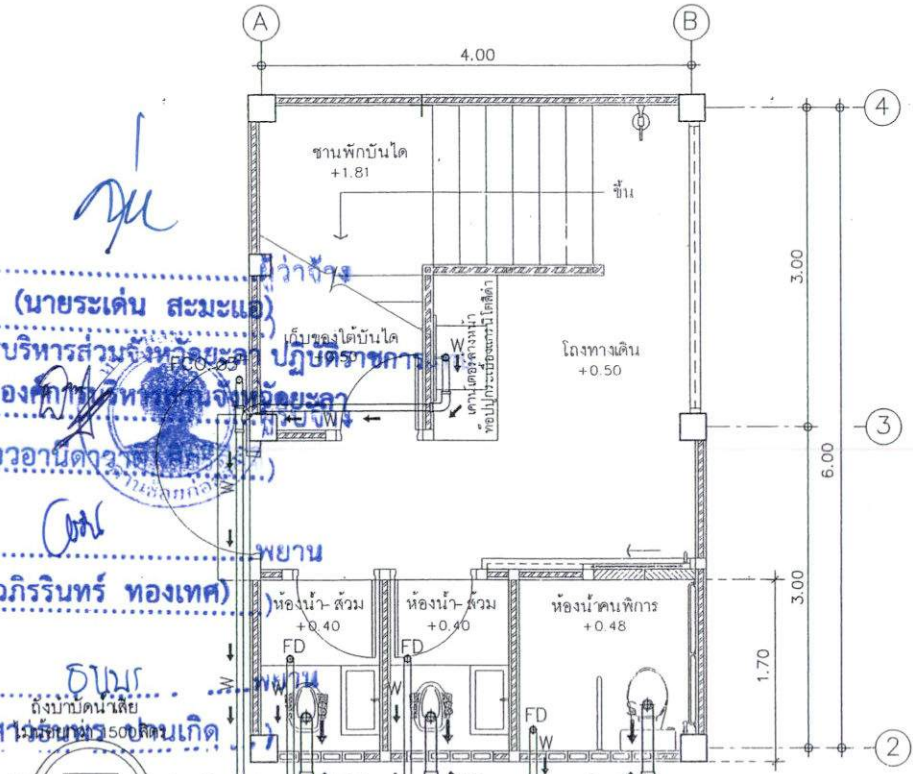
ประเภทท่อ	ชนิดท่อ	ขนาดท่อ	ขนาดท่อ			หมายเหตุ
			ท่อนม	ท่อแยก	ท่อต่อเข้าสู่ภัณฑ์	
ท่อประปา	CW	PVC.class 8.5	๑ 1 1/2"	๑ 1"	๑ 1/2"	
ท่อระบายน้ำทิ้ง	MW	ซีเมนต์ใยหิน	๑ 4"	-	-	
ท่อน้ำทิ้ง	W	PVC.class 8.5	๑ 3"	๑ 2"	๑ 2"	
ท่อส้วม	S	PVC.class 8.5	๑ 4"	๑ 4"	๑ 4"	
ท่อโถปัสสาวะ	S	PVC.class 8.5	๑ 2"	๑ 2"	๑ 2"	
ท่อระบายอากาศ	V	PVC.class 8.5	๑ 1"	๑ 1"	๑ 1"	
ท่อน้ำฝน	RD	PVC.class 8.5	๑ 3"	๑ 2"	-	
ท่อน้ำฝน	RL	PVC.class 8.5	๑ 3"	๑ 2"	-	

สัญลักษณ์ประปา			
	ท่อใสโครก (MSเมนท่อใสโครก)		ข้อต่อสามทาง
	ท่อระบายน้ำทิ้ง (MWเมนท่อน้ำทิ้ง)		ก๊อกน้ำ
	ท่อน้ำดี (MCเมนท่อน้ำดี)		FLOOR CLEAN OUT
	ท่ออากาศ		CLEAN OUT
	ข้อต่อเข้าสู่ภัณฑ์		ประตุน้ำ
	ข้อลด		บ่อพักขนาด .060X.060
	ข้อต่อสามทาง วาย		รูระบายน้ำทิ้งพร้อมที่ดักกลิ่น
	ข้อต่อ 90		รูระบายน้ำทิ้งทางหลังคา
	ข้อต่อ 45		มาตรวัดน้ำ

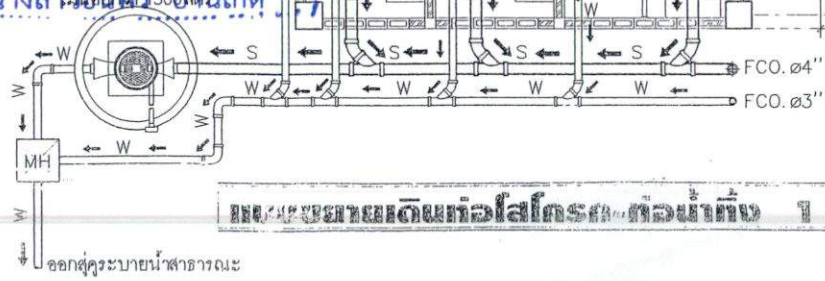


แบบขยายการเดินท่อน้ำดี 1 : 50

หมายเหตุ
- ตำแหน่งถังบำบัดน้ำเสีย แนวท่อน้ำใสโครก - น้ำทิ้ง และแนวท่อน้ำดี สามารถปรับเปลี่ยนได้ตามความเหมาะสม



แบบขยายการเดินท่อใสโครก ท่อน้ำทิ้ง 1 : 50



ฝ่ายวิศวกรรม ออกแบบ กองช่าง
องค์การบริหารส่วนจังหวัดพระนคร

โครงการ
ก่อสร้างอาคารอเนกประสงค์
ชุด 2 ชั้น

แบบแสดง
แบบขยายเดินท่อน้ำดี
ท่อน้ำทิ้ง - ท่อใสโครก
สัญลักษณ์ประกอบแบบ

มาตราส่วน 1:50

วันที่
วันที่ 43 จำนวน
SAN - 02 46

ผู้ตรวจ
นายสมชาย วัฒนศิริ
นายวิชาญ วัฒนศิริ
นายสมชาย วัฒนศิริ

เขียนแบบ
นายสมชาย วัฒนศิริ
นายวิชาญ วัฒนศิริ
นายสมชาย วัฒนศิริ

สถาปนิก
นายสมชาย วัฒนศิริ

วิศวกร
นายสมชาย วัฒนศิริ

ช่างเทคนิค
นายสมชาย วัฒนศิริ

ผู้ควบคุมงาน
นายสมชาย วัฒนศิริ

เห็นชอบ
นายสมชาย วัฒนศิริ


อนุมัติ
นายสมชาย วัฒนศิริ

หมายเหตุ

ลงวันที่..... 16 ก.ย. 2567

2.40

0.30
0.35



องค์การบริหารส่วนจังหวัดยะลา

ถนนวงเวียน 2 อำเภอเมืองยะลา จังหวัดยะลา โทร. 073-203610 ต่อ 110

0.30
1.20

โครงการ		
ปริมาณงาน		
ผู้รับจ้าง	ที่อยู่	โทร.	ผู้ควบคุมงานผู้รับจ้าง
วันเริ่มต้นสัญญา	วันสิ้นสุดสัญญา	ระยะเวลาก่อสร้าง	วัน
วงเงินงบประมาณ	บาท -	คณะกรรมการตรวจการจ้าง	1. ประธาน โทร.
ราคากลางค่าก่อสร้าง	บาท -		2. กรรมการ โทร.
วงเงินตามสัญญาจ้าง	บาท -		3. กรรมการ โทร.
ผู้ควบคุมงานผู้รับจ้าง	1. โทร.		4. กรรมการ โทร.
	2. โทร.		5. กรรมการ โทร.

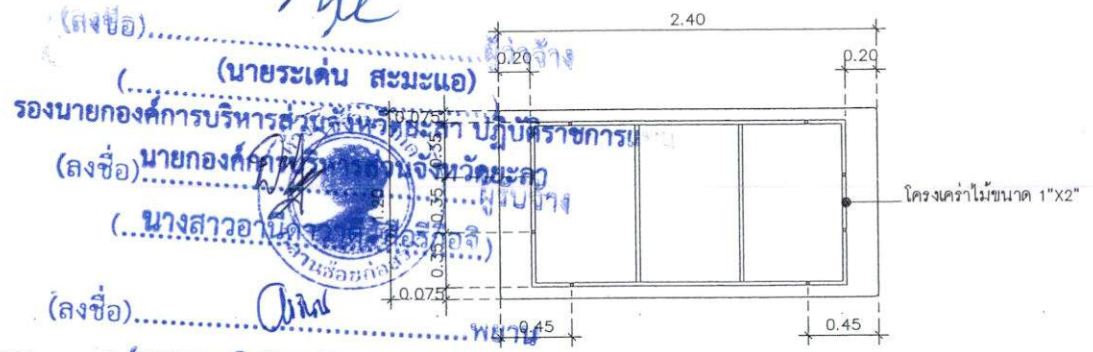
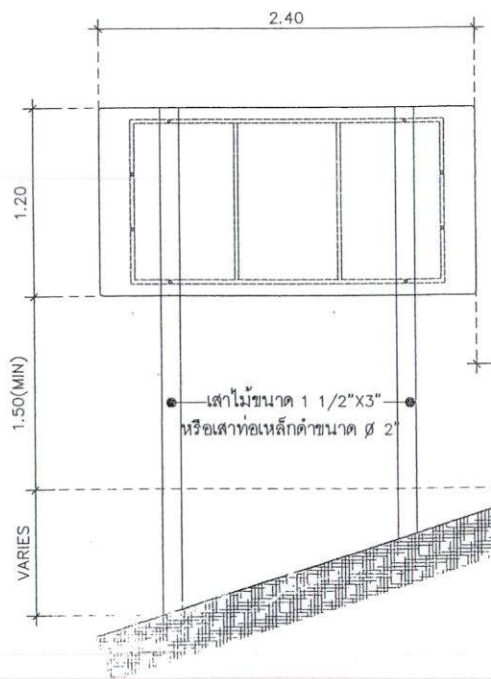
" ถ้างัดก่อสร้างด้วยเงินภาษีอากรของประชาชน "

รายละเอียดป้าย

1. มิติเป็นเมตร นอกจากระบุเป็นอย่างอื่น
2. แผ่นป้ายทำจากแผ่นไม้อัด ความหนาไม่น้อยกว่า 4 มม. พื้นป้ายสีน้ำเงิน
3. แผ่นโพลิติตทับแผ่นป้ายไม้อัดตัวอักษร เส้นขอบสีขาว และตราสัญลักษณ์องค์กรฯ
4. เสาไม้ขนาด 1 1/2"x3" หรือเสาท่อนเหล็กด้ายขนาด ๘ 2" โครงคร่าวไม้ 1"x2"
5. ตัวป้ายติดตั้งสูงจากพื้นดินไม่ต่ำกว่า 1.50 - 2.00 ม

รายละเอียดด้านหน้าป้ายประชาสัมพันธ์โครงการ

NOT TO SCALE



รายละเอียดด้านหลังป้าย

NOT TO SCALE

(ลงชื่อ)..... (นายระเด่น สมะแอ)

รองนายกองค์การบริหารส่วนจังหวัดยะลา ปฏิบัติราชการแทน

(ลงชื่อ)..... (นางสาวอานิตา อธิวิจิตร)

(..นางสาวกิริรินทร์..ทองเทศ..)

(ลงชื่อ)..... (นางสาวอรนพร..ปานเกิด..)

การติดตั้งป้าย

NOT TO SCALE



ฝ่ายช่าง ออกแบบ กองช่าง องค์การบริหารส่วนจังหวัดยะลา

โครงการ ก่อสร้างอาคารแบบประตงค์ คสล. 2 ชั้น

แบบแสดง

ป้ายประชาสัมพันธ์โครงการ

มาตราส่วน 1:10

วันที่

แผ่นที่ 45 จำนวน

OT - 01 46

ชื่อวาน นายสุวัฒน์ นามวงศ์ นายช่างสำรวจ

เขียนแบบ นายสุวัฒน์ นามวงศ์ นายช่างเขียนแบบ

นางสาวอานิตา อธิวิจิตร นายช่างสำรวจ

สถาปนิก นายสุวัฒน์ นามวงศ์

วิศวกร นายสุวัฒน์ นามวงศ์

นายสุวัฒน์ นามวงศ์

นายสุวัฒน์ นามวงศ์

นายสุวัฒน์ นามวงศ์

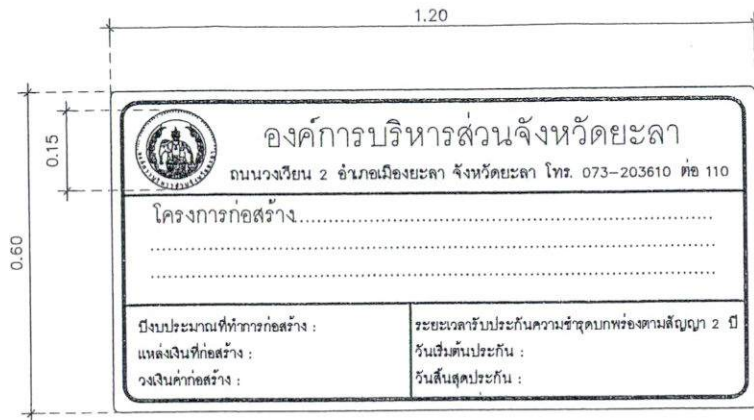
เห็นชอบ

อนุมัติ

นายสุวัฒน์ นามวงศ์

นายสุวัฒน์ นามวงศ์

ลงวันที่..... 1.6...ก.ย.. 2567..

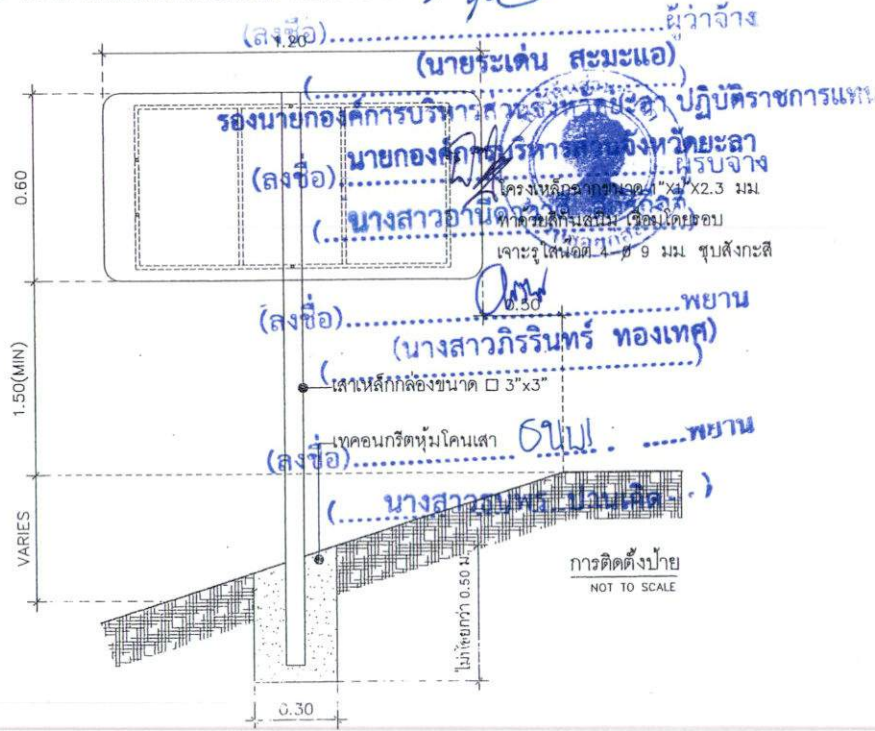


- พื้นป้ายสีเขียว
- ตราองค์การ ๗ สีขาวพื้นสีเขียว
- ตัวอักษรและตัวเลขสีขาว
- กรอบป้ายสีขาว หน้า 0.03 ม.

รายละเอียดด้านหน้าป้าย
NOT TO SCALE

หมายเหตุ

1. มิติเป็นเมตร นอกจากระบุเป็นอย่างอื่น
2. แผ่นป้ายทำจากแผ่นเหล็กอบสังกะสี ความหนาไม่น้อยกว่า 2 มม. มีคุณสมบัติตาม มอก
3. พื้นป้ายใช้สีหรือสติกเกอร์ เครื่องหมาย สัญญาลักษณ์ ตัวเลข และเส้นขอบป้าย เป็นสีหรือสติกเกอร์สะท้อนแสง สำหรับด้านหลัง แผ่นป้ายพื้นสีรองพื้นจับเหล็ก แล้วทาสีเทาแห้งเร็วอีก 1 ชั้น
4. เสাপ้ายเหล็กกล่อง ๓"x๓" เสाप้ายทาสีขาว ที่ระยะสูง 25 ซม. จากระดับพื้นให้ทาสีดำ ทาสีให้ทาสีรองพื้น 1 ชั้น แล้วทาสีน้ำมันสำหรับเสาลเหล็ก ทับหน้า 2 ชั้น



ฝ่ายช่าง ออกแบบ กองช่าง
องค์การบริหารส่วนจังหวัดฉะเชิงเทรา

โครงการ
ก่อสร้างอาคารแบบประสพ
คสค. 2 ชั้น

แบบแสดง
ป้ายโครงการ

มาตราส่วน 1:10

วันที่

แผ่นที่ 46 จำนวน
OT - 02 46

ชื่อวง
นายอภิสิทธิ์ ธีระรัตน์
นายช่างศิลปกรรมชำนาญงาน
นายอภิสิทธิ์ ธีระรัตน์
นายช่างศิลปกรรมชำนาญงาน

เขียนแบบ
นายอภิสิทธิ์ ธีระรัตน์
นายช่างศิลปกรรมชำนาญงาน
นายอภิสิทธิ์ ธีระรัตน์
นายช่างศิลปกรรมชำนาญงาน

สถาปนิก
นายอภิสิทธิ์ ธีระรัตน์
นายช่างศิลปกรรมชำนาญงาน
นายอภิสิทธิ์ ธีระรัตน์
นายช่างศิลปกรรมชำนาญงาน

วิศวกร
นายอภิสิทธิ์ ธีระรัตน์
นายช่างศิลปกรรมชำนาญงาน
นายอภิสิทธิ์ ธีระรัตน์
นายช่างศิลปกรรมชำนาญงาน

นายอภิสิทธิ์ ธีระรัตน์
นายช่างศิลปกรรมชำนาญงาน
นายอภิสิทธิ์ ธีระรัตน์
นายช่างศิลปกรรมชำนาญงาน

นายอภิสิทธิ์ ธีระรัตน์
นายช่างศิลปกรรมชำนาญงาน
นายอภิสิทธิ์ ธีระรัตน์
นายช่างศิลปกรรมชำนาญงาน

นายอภิสิทธิ์ ธีระรัตน์
นายช่างศิลปกรรมชำนาญงาน
นายอภิสิทธิ์ ธีระรัตน์
นายช่างศิลปกรรมชำนาญงาน

นายอภิสิทธิ์ ธีระรัตน์
นายช่างศิลปกรรมชำนาญงาน
นายอภิสิทธิ์ ธีระรัตน์
นายช่างศิลปกรรมชำนาญงาน

นายอภิสิทธิ์ ธีระรัตน์
นายช่างศิลปกรรมชำนาญงาน
นายอภิสิทธิ์ ธีระรัตน์
นายช่างศิลปกรรมชำนาญงาน

นายอภิสิทธิ์ ธีระรัตน์
นายช่างศิลปกรรมชำนาญงาน
นายอภิสิทธิ์ ธีระรัตน์
นายช่างศิลปกรรมชำนาญงาน

นายอภิสิทธิ์ ธีระรัตน์
นายช่างศิลปกรรมชำนาญงาน
นายอภิสิทธิ์ ธีระรัตน์
นายช่างศิลปกรรมชำนาญงาน

นายอภิสิทธิ์ ธีระรัตน์
นายช่างศิลปกรรมชำนาญงาน
นายอภิสิทธิ์ ธีระรัตน์
นายช่างศิลปกรรมชำนาญงาน

ลงวันที่ 16 ก.ย. 2567

ใบแจ้งปริมาณงานและราคาและใบบัญชีรายการก่อสร้าง

จำนวน..... 1..... ฉบับ

ชื่อโครงการ/งานจ้างก่อสร้างอาคารอเนกประสงค์ คสล. 2 ชั้น บ้านแยงใน หมู่ที่ 5 ตำบลบาละ อำเภอกาบัง จังหวัดยะลา..... 2..... หน้า..... 1.....

สถานที่ก่อสร้าง : บ้านแยงใน หมู่ที่ 5 ตำบลบาละ อำเภอกาบัง จังหวัดยะลา

หน่วยงานเจ้าของโครงการ : องค์การบริหารส่วนจังหวัดยะลา

คำนวณราคาโดย ห้างหุ้นส่วนจำกัด หลานซ้อยก่อสร้าง

ที่	รายการ	จำนวน	หน่วย	ค่าวัสดุ		ค่าแรงงาน		รวมจำนวนเงิน	หมายเหตุ
				ราคา/หน่วย	เป็นเงิน	ราคา/หน่วย	เป็นเงิน		
1	งานโครงสร้างวิศวกรรม				1,097,783.86		339,653.37	1,437,437.23	
2	งานสถาปัตยกรรม				1,161,658.46		372,327.81	1,533,986.26	
3	งานระบบสุขาภิบาลและระบบดับเพลิง				55,046.86		9,106.85	64,153.71	
4	งานระบบไฟฟ้าและระบบสื่อสาร				129,828.42		24,594.37	154,422.80	
	รวมค่าวัสดุและค่าแรงเป็นเงิน				2,444,317.60 (ลงชื่อ)		745,682.40	3,190,000.00	
1	งานโครงสร้างวิศวกรรม								(นายระเด่น สะมะแอ)
	1.1 งานเตรียมการ								รองนายกองค์การบริหารส่วนจังหวัดยะลา ปฏิบัติราชการแทน
	- งานเจาะทดสอบการรับน้ำหนักดิน	1.000	งาน	-				15,849.48	นางกองศักดิ์การ บริหารส่วนจังหวัดยะลา
	- งานปรับพื้นที่และงานปักผัง (ตัดต้นไม้ใหญ่พร้อมขนย้าย 5 ต้น)	1.000	งาน	-				4,622.77	นางสาวอานิตา อธิวรรณ์
	1.2 งานถมดินทรายปรับระดับ								(นางสาวฉวีรินทร์ ทองเทศ.)
	- ทรายถมที่	155.710	ลบ.ม.	370.31	57,660.96	147.93	23,033.95	80,694.90	
	- ทรายหยาบ	14.410	ลบ.ม.	554.73	7,993.69	137.36	1,979.39	9,973.07	(นางสาวฉวีรินทร์ ทองเทศ.)
	1.3 งานขุดดินฐานรากและถมคืน								(นางสาวฉวีรินทร์ ทองเทศ.)
	- งานดินขุด	55.810	ลบ.ม.	-	-	147.93	8,255.89	8,255.89	

ลงวันที่..... 16 ก.ย. 2567

ใบแจ้งปริมาณงานและราคาและใบบัญชีรายการก่อสร้าง

ชื่อโครงการ/งานจ้างก่อสร้างอาคารอเนกประสงค์ คสล. 2 ชั้น บ้านแยะใน หมู่ที่ 5 ตำบลบालะ อำเภอกาบัง จังหวัดยะลา

สถานที่ก่อสร้าง : บ้านแยะใน หมู่ที่ 5 ตำบลบาละ อำเภอกาบัง จังหวัดยะลา

หน่วยงานเจ้าของโครงการ : องค์การบริหารส่วนจังหวัดยะลา

คำนวณราคาโดย ห้างหุ้นส่วนจำกัด หลานซ้อยก่อสร้าง

ที่	รายการ	จำนวน	หน่วย	ค่าวัสดุ		ค่าแรงงาน		รวมจำนวนเงิน	หมายเหตุ
				ราคา/หน่วย	เป็นเงิน	ราคา/หน่วย	เป็นเงิน		
1.4	งานวัสดุรองกันหลุมฐานราก								
-	ทรายหยาบ	2.320	ลบ.ม.	554.73	1,286.98	137.36	318.68	1,605.66	
1.5	งานคอนกรีต								
-	คอนกรีตส่วนผสม 1:2:4	75.610		2,632.40	199,035.82	764.74	57,821.80	256,857.61	
-	คอนกรีตส่วนผสม 1:3:5 (คอนกรีตหยาบ)	1.860		2,228.79	4,145.56	562.66	1,046.54	5,192.10	
1.6	งานแบบหล่อคอนกรีต				(ลงชื่อ).....				
-	แบบหล่อทั่วไป จำนวนน้อยกว่า 5,000 ตร.ม.	631.510	ตร.ม.			(นายระเด่น สะมะแอ) ผู้จ้างจ้าง			
	นำยาป่มนคอนกรีต (คิดเฉลี่ยที่ 1 ลิตรต่อพื้นที่ 5.5-6.0 ตรม. ขนาดบรรจุ 20 ลิตร/แกลลอน ราคา 660 บาท)	631.510	ตร.ม.	7.26		- รองนายกองค์การบริหารส่วนจังหวัดยะลา ปฏิบัติราชการแทน	115,938.81	115,938.81	
					(ลงชื่อ).....	(นางสาวอานิตาวรรณ ธีรภักดิ์) ผู้รับจ้าง		4,587.51	
-	แบบไม้ยาง ไม้ไผ่ ขนาด 1 นิ้ว x 6 นิ้ว ยาว 4 - 4.50 เมตร	432.310	ลบ.พ.	541.52	234,106.21		-	234,106.21	
-	คร่าวไม้ยาง ไม้ไผ่ ขนาด 1 1/2 นิ้ว x 3 นิ้ว ยาว 4 - 4.50 เมตร	126.690	ลบ.พ.	534.92	67,769.01		-	67,769.01	
					(นางสาวกิริรินทร์ ทองเทศ)				
-	ตะปูตอกไม้ ชนิดพอม ขนาด 3 นิ้ว	157.880	กก.	52.46	8,282.67			8,282.67	
-	ไม้ค้ำยัน (ท้องคาน)	279.000	ม.	79.25	22,110.03			22,110.03	
-	ไม้ค้ำยัน (ท้องพื้น)	10.000	ตร.ม.	79.25	792.47			792.47	

ลงวันที่ 16 ก.ย. 2567

ใบแจ้งปริมาณงานและราคาและใบบัญชีรายการก่อสร้าง

ชื่อโครงการ/งานจ้างก่อสร้างอาคารอเนกประสงค์ คสล. 2 ชั้น บ้านแยะใน หมู่ที่ 5 ตำบลบालะ อำเภอกาบัง จังหวัดยะลา

สถานที่ก่อสร้าง : บ้านแยะใน หมู่ที่ 5 ตำบลบาละ อำเภอกาบัง จังหวัดยะลา

หน่วยงานเจ้าของโครงการ : องค์การบริหารส่วนจังหวัดยะลา

คำนวณราคาโดย ห้างหุ้นส่วนจำกัด หลานซ้อยก่อสร้าง

ที่	รายการ	จำนวน	หน่วย	ค่าวัสดุ		ค่าแรงงาน		รวมจำนวนเงิน	หมายเหตุ
				ราคา/หน่วย	เป็นเงิน	ราคา/หน่วย	เป็นเงิน		
1.7	งานเหล็กเสริมคอนกรีต								
	- เหล็กเส้นกลมผิวเรียบ SR.24 ยาว 10 เมตร ศก. 6 มม.	0.920	ตัน	33,067.83	30,422.40	5,811.48	5,346.56	35,768.96	
	- เหล็กเส้นกลมผิวเรียบ SR.24 ยาว 10 เมตร ศก. 9 มม.	0.220	ตัน	31,385.99	6,904.92	5,811.48	1,278.52	8,183.44	
	- เหล็กเส้นกลมผิวข้ออ้อย SD.30 ยาว 10 เมตร ศก. 12 มม.	1.790	ตัน	26,967.38	48,271.60	4,754.84	8,511.17	56,782.78	
	- เหล็กเส้นกลมผิวข้ออ้อย SD.30 ยาว 10 เมตร ศก. 16 มม.	2.760	ตัน	30,272.89	83,553.18 (ลงชื่อ)	4,754.84	13,123.37	96,676.55	
	- เหล็กเส้นกลมผิวข้ออ้อย SD.30 ยาว 10 เมตร ศก. 20 มม.	0.240	ตัน	34,388.54	8,253.25 (นางสมเดือน ณะมะแอ)		982.67	9,235.92	
	- ลวดผูกเหล็ก ศก.1.25 มม. (เบอร์ 18)	178.120	กก.	74.06	13,190.98 (นางสาวอานิตา สือรักกือลี)			13,190.98	
	- ตะแกรงเหล็ก สีเหลี่ยมจตุรัส ศก. 4.0 มม. ขนาดตาราง 0.20 x 0.20 ม.	394.870	ตร.ม.	35.19	13,895.84 (นางสาวอานิตา สือรักกือลี)		2,607.70	16,501.54	
1.8	งานพื้นสำเร็จรูป				(ลงชื่อ)				
	- แผ่นพื้นท้องเรียบ รับนน.ไม่น้อยกว่า 300 กก./ตรม.	164.280	ตร.ม.	462.28	75,942.79 (นางสาวภริรินทร์ ทองเทศ)	33.02	5,424.48	81,367.27	
	- คอนกรีตส่วนผสม 1:2:4	8.210	ลบ.ม.	2,632.40	21,612.01 (ลงชื่อ)	764.74	6,278.49	27,890.50	
1.9	งานเหล็กโครงหลังคา								
	- โครงหลังคาทั่วไป (ทรงจั้ว ทรงเพิง ทรงปั้นหยา อื่นๆ) รวมลวดเชื่อม	3,500.740	กก.	-	-	13.21	46,237.43	46,237.43	

ลงวันที่ 16 ก.ย. 2567

ใบแจ้งปริมาณงานและราคาและใบบัญชีรายการก่อสร้าง

ชื่อโครงการ/งานจ้างก่อสร้างอาคารอเนกประสงค์ คสล. 2 ชั้น บ้านแยะใน หมู่ที่ 5 ตำบลบालะ อำเภอกาบัง จังหวัดยะลา

สถานที่ก่อสร้าง : บ้านแยะใน หมู่ที่ 5 ตำบลบาละ อำเภอกาบัง จังหวัดยะลา

หน่วยงานเจ้าของโครงการ : องค์การบริหารส่วนจังหวัดยะลา

คำนวณราคาโดย ห้างหุ้นส่วนจำกัด หลานซ้อยก่อสร้าง

ที่	รายการ	จำนวน	หน่วย	ค่าวัสดุ		ค่าแรงงาน		รวมจำนวนเงิน	หมายเหตุ
				ราคา/หน่วย	เป็นเงิน	ราคา/หน่วย	เป็นเงิน		
	- ท่อเหล็กกลวงสี่เหลี่ยมจัตุรัส ขนาด 1/2 นิ้ว x 1/2 นิ้ว หนา 1.2 มม. 46กก.	19.000	ท่อน	110.62	2,101.71	-	-	2,101.71	
	- เหล็กตัวซีหนา 2.3 มม. ขนาด 75x45x15 มม. นน. 21 กก.	53.000	ท่อน	783.84	41,543.31	-	-	41,543.31	
	- เหล็กตัวซีหนา 3.2 มม. ขนาด 100x50x20 มม. นน. 26-27 กก.	79.000	ท่อน	1,241.75	98,098.57	-	-	98,098.57	
	- เหล็กตัวซีหนา 2.3 มม. ขนาด 125x50x20 มม. นน. 22-23 กก.	11.000	ท่อน	1,009.11	11,100.21	-	-	11,100.21	
	- แผ่นเพลตรับหัวเสากลม ขนาดเส้นผ่านศูนย์กลาง 0.40 เมตร	2.000	set	396.24	792.47	-	-	792.47	
	- แผ่นเพลตรับหัวเสา ขนาด 0.25x0.25x0.009 พร้อม เจ็บ	16.000	set	528.32	8,453.06	-	-	8,453.06	
1.10	งานทาสีกันสนิมโครงสร้างเหล็กรูปพรรณ								
	- งานทาสีเหล็กกันสนิม	454.180	ตร.ม.	56.98	25,878.67	46.23	20,995.68	46,874.35	
	รวมค่างานโครงสร้างวิศวกรรม				1,097,783.86		339,653.37		

รองนายกองค์การบริหารส่วนจังหวัดยะลา ปฏิบัติราชการแทน
 นายกองเอก อดิสร สอนจันทร์
 (ลงชื่อ)
 นางสาวอานิตา สิริวิฑูรี
 (ลงชื่อ)
 นางสาวธนพร ปานเกิด
 (ลงชื่อ)

ลงวันที่ 16 ก.ย. 2567

ใบแจ้งปริมาณงานและราคาและใบบัญชีรายการก่อสร้าง

ชื่อโครงการ/งานจ้างก่อสร้างอาคารอเนกประสงค์ คสล. 2 ชั้น บ้านแยงใน หมู่ที่ 5 ตำบลบาละ อำเภอกาบัง จังหวัดยะลา

สถานที่ก่อสร้าง : บ้านแยงใน หมู่ที่ 5 ตำบลบาละ อำเภอกาบัง จังหวัดยะลา

หน่วยงานเจ้าของโครงการ : องค์การบริหารส่วนจังหวัดยะลา

คำนวณราคาโดย ห้างหุ้นส่วนจำกัด หลานซ้อยก่อสร้าง

ที่	รายการ	จำนวน	หน่วย	ค่าวัสดุ		ค่าแรงงาน		รวมจำนวนเงิน	หมายเหตุ
				ราคา/หน่วย	เป็นเงิน	ราคา/หน่วย	เป็นเงิน		
2	งานสถาปัตยกรรม								
	2.1 งานมุงหลังคา								
	- กระเบื้องหลังคาลอนคู่ สี ขนาด 50 x 120 x 0.5 ซม.	295.190	ตร.ม.	171.08	50,501.68	59.44	17,544.78	68,046.46	
	- กระเบื้องครอบสันตะเข้ ลอนคู่	46.280	ม.	177.75	8,226.36	59.44	2,750.68	10,977.04	
	- กระเบื้องครอบสันโค้ง ลอนคู่	16.040	ม.	167.87	2,692.67	59.44	953.35	3,646.02	
	- กระเบื้องครอบปิดปลาย ลอนคู่	6.000	แผ่น	83.94	503.34	198.12	198.12	701.74	
	- กระเบื้องครอบสามทาง ลอนคู่	3.000	แผ่น	83.94	251.81	350.87	350.87	350.87	
	- วัสดุอุปกรณ์ยึดแผ่นกระเบื้องหลังคาลอนคู่	295.190	ตร.ม.	50.51	14,909.17			14,909.17	
	- แผ่นสแตนเลสรับน้ำฝน	12.000	ม.	1,188.71	14,264.53	396.24	396.24	14,660.77	
	- แผ่นรองใต้ ครอบสัน/ตะเข้ ขนาดกว้าง 28 ซม.	63.000	ม.	330.20	20,802.44	330.02	2,080.24	22,882.69	
	- เชิงชายไม้สำเร็จรูป ขนาด 6 นิ้ว และ 6 นิ้ว ทาสีพร้อมติดตั้ง	70.400	ม.	462.28	32,544.27	6,787.80	6,787.80	39,332.07	
	- สเปรย์โฟมหรือพียูโฟม ฉีดอุดร่องสันหลังคา	6.000	set	171.70	1,030.22	-	-	1,030.22	
	2.2 งานฝ้าเพดาน								
	- ฝ้าเพดานแผ่นยิปซัมบอร์ดหนา 9 มม. ขนาด 1.20 x 2.40 ม. โครงคร่าวเหล็กชุบสังกะสี @ 0.60 ม.	120.000	ตร.ม.	385.78	46,293.16	99.06	11,887.11	58,180.27	

ลงวันที่ 16 ก.ย. 2567

ใบแจ้งปริมาณงานและราคาและใบบัญชีรายการก่อสร้าง

ชื่อโครงการ/งานจ้างก่อสร้างอาคารอเนกประสงค์ คสล. 2 ชั้น บ้านเยะไน หมู่ที่ 5 ตำบลบालะ อำเภอกาบัง จังหวัดยะลา

สถานที่ก่อสร้าง : บ้านเยะไน หมู่ที่ 5 ตำบลบาละ อำเภอกาบัง จังหวัดยะลา

หน่วยงานเจ้าของโครงการ : องค์การบริหารส่วนจังหวัดยะลา

คำนวณราคาโดย ห้างหุ้นส่วนจำกัด หลานซ้อยก่อสร้าง

ที่	รายการ	จำนวน	หน่วย	ค่าวัสดุ		ค่าแรงงาน		รวมจำนวนเงิน	หมายเหตุ
				ราคา/หน่วย	เป็นเงิน	ราคา/หน่วย	เป็นเงิน		
	- ฝ้าเพดานไม้ระแนงสำเร็จรูป ดีเว้นร่อง 0.5 ซม. พร้อมโครงคร่าวเหล็กชุบสังกะสี	125.640	ตร.ม.	695.30	87,357.93	147.93	18,585.74	105,943.67	
	2.3 งานผนังก่อด้วยวัสดุก่อ								
	- ผนังก่ออิฐมวลเบา (ก่อครึ่งแผ่น)	314.410	ตร.ม.	401.14	126,121.53	124.15	39,035.34	165,156.88	
	- ผนังก่ออิฐมวลเบาก่อเต็มแผ่น (คลองราก)	19.890	ตร.ม.	819.63	16,302.43	232.46	4,623.61	20,926.04	
	- คอนกรีตเสริมเสาเอ็นและคานทับ (รวมเหล็กเสริม)	106.900	ม.	164.20	17,537.05	63.05	6,494.85	24,047.90	
	- ผนังก่อซีเมนต์บล็อกไซร้ลาย ขนาด 0.40 x 0.40 x 0.08 ม. รวมเสาเอ็น	8.300	ตร.ม.	1,976.39	16,404.04	216.84	4,716.84	17,620.89	
	- ผนังคอนกรีตบล็อกชนิดช่องลมระบายอากาศ ขนาด 19 x 39 x 9 ซม.	2.960	ตร.ม.	248.20	734.68	120.19	355.77	1,090.45	
	2.4 งานฉาบปูน								
	- ปูนฉาบโครงสร้าง(รวมงานจับเช็ยม)	207.290	ตร.ม.	112.68	23,356.73	138.68	28,747.59	52,104.32	
	- ปูนฉาบผิวเรียบ ผนัง หนา 1.5 ซม.	601.020	ตร.ม.	119.21	71,650.31	114.94	69,062.45	140,712.76	
	2.5 งานตักแต่งผิวผนัง								
	- ผนังบุกระเบื้องเซรามิคเคลือบสีธรรมชาติ ขนาด 8"x10" (รวมปูนทราย)	33.400	ตร.ม.	379.45	12,673.62	219.25	7,322.99	19,996.61	

(ลงชื่อ).....
 นายกองศักดิ์กรบริหารส่วนจังหวัดยะลา ปฏิบัติราชการแทน
 (ลงชื่อ).....
 นางสาวอเนตาวรรณ สีอังกะมัย
 (นางสาวกิริรินทร์ ทองเทศ)
 (นางสาวอรุณพร ปานเกิด)

ลงวันที่..... 16 ก.ย. 2567

ใบแจ้งปริมาณงานและราคาและใบบัญชีรายการก่อสร้าง

ชื่อโครงการ/งานจ้างก่อสร้างอาคารอเนกประสงค์ คสล. 2 ชั้น บ้านแยะใน หมู่ที่ 5 ตำบลบालะ อำเภอกาบัง จังหวัดยะลา

สถานที่ก่อสร้าง : บ้านแยะใน หมู่ที่ 5 ตำบลบาละ อำเภอกาบัง จังหวัดยะลา

หน่วยงานเจ้าของโครงการ : องค์การบริหารส่วนจังหวัดยะลา

คำนวณราคาโดย ห้างหุ้นส่วนจำกัด หลานซ้อยก่อสร้าง

ที่	รายการ	จำนวน	หน่วย	ค่าวัสดุ		ค่าแรงงาน		รวมจำนวนเงิน	หมายเหตุ
				ราคา/หน่วย	เป็นเงิน	ราคา/หน่วย	เป็นเงิน		
2.6	งานตกแต่งผิวพื้น								
	- พื้นปูกระเบื้องเซรามิคเคลือบสีธรรมชาติ ขนาด 8"x10" (รวมปูนทราย)	45.140	ตร.ม.	374.15	16,889.29	208.68	9,420.03	26,309.32	
	- ฉาบปูนผิวซีเมนต์ขัดมันเรียบ	109.540	ตร.ม.	142.41	15,599.33	52.83	5,787.17	21,386.50	
	- พื้นปูกระเบื้องแกรนิตโต้ ขนาด 24"x24" (ชนิดผิวด้าน)	214.150	ตร.ม.	708.89	151,809.75	293.22	62,792.08	214,601.83	
2.7	งานประตู หน้าต่าง ช่องแสงและช่องระบายอากาศ								
	- D1ประตูเหล็กบานเฟี้ยม ขนาด 2.80 x 2.80 ม.	1.000	บาน	19,811.85	19,811.85			19,811.85	
	- D2ประตูเหล็กบานเฟี้ยม ขนาด 1.00 x 0.80 ม.	1.000	บาน	7,264.35	7,264.35			7,264.35	
	- D3ประตูบานเหล็กม้วนขนาด 2.75x2.60ม.	1.000	บาน	38,638.06	38,638.06			38,638.06	
	- AD4ประตูบานสไลด์เดี่ยว (สำหรับผู้พิการ) ขนาด 2.00 x 1.00 เมตร	1.000	บาน	7,924.74	7,924.74			7,924.74	
	- D5ประตูเหล็กบานเปิดทึบบานเดี่ยว แบบธรรมดา ขนาด 2.00 x 0.80 เมตร	2.000	บาน	8,381.73	16,763.47			16,763.47	
	- D6ประตูเหล็กบานเปิดทึบบานเดี่ยว แบบธรรมดา ขนาด 1.65 x 0.80 เมตร	1.000	บาน	7,250.08	7,250.08			7,250.08	

รองนายกองค์การบริหารส่วนจังหวัดยะลา ปฏิบัติราชการแทน

(ลงชื่อ) นายกองศักดิ์ ใจดี

(นางสาวอาบีดา อารีศรี)

(นางสาวกรรณิการ์ หงษ์ทอง)

(นางสาวกรรณิการ์ หงษ์ทอง)

(นางสาวกรรณิการ์ หงษ์ทอง)

(นางสาวกรรณิการ์ หงษ์ทอง)

(นางสาวกรรณิการ์ หงษ์ทอง)

(นางสาวกรรณิการ์ หงษ์ทอง)

(นางสาวกรรณิการ์ หงษ์ทอง)



ลงวันที่... 16 ก.ย. 2567

ใบแจ้งปริมาณงานและราคาและใบบัญชีรายการก่อสร้าง

ชื่อโครงการ/งานจ้างก่อสร้างอาคารอเนกประสงค์ คสล. 2 ชั้น บ้านแยะใน หมู่ที่ 5 ตำบลบาสะ อำเภอกาบัง จังหวัดยะลา

สถานที่ก่อสร้าง : บ้านแยะใน หมู่ที่ 5 ตำบลบาสะ อำเภอกาบัง จังหวัดยะลา

หน่วยงานเจ้าของโครงการ : องค์การบริหารส่วนจังหวัดยะลา

คำนวณราคาโดย ห้างหุ้นส่วนจำกัด หลานซ้อยก่อสร้าง

ที่	รายการ	จำนวน	หน่วย	ค่าวัสดุ		ค่าแรงงาน		รวมจำนวนเงิน	หมายเหตุ
				ราคา/หน่วย	เป็นเงิน	ราคา/หน่วย	เป็นเงิน		
	- D7ประตูเหล็กบานเปิดที่บานเดี่ยว แบบธรรมดา ขนาด 2.05 x 1.00 เมตร	1.000	บาน	8,585.14	8,585.14	-	-	8,585.14	
	- D8ประตูเหล็กบานเปิดที่บานเดี่ยว แบบธรรมดา ขนาด 2.05 x 1.00 เมตร	4.000	บาน	13,465.45	53,861.82	-	-	53,861.82	
	- AW1หน้าต่างบานเลื่อนสลักคู่พร้อมช่องแสงกระจกติดตาย บน ขนาด 2.85 x 1.80 เมตร	4.000	บาน	19,811.85	(..... 79,247.41)	-	-	79,247.41	
	- W2หน้าต่างบานเกล็ด ขนาด 1.35 x 1.20 เมตร	4.000	บาน	2,377.42	12,932.42	-	-	9,509.69	
	- W3หน้าต่างช่องแสงกระจกติดตาย ขนาด 1.35 x 1.25 เมตร	3.000	บาน	4,310.81	12,932.42	-	-	12,932.42	
	- ค่าวัสดุ อุปกรณ์ประกอบติดตั้งบานประตู หน้าต่าง พร้อมค่าแรงทั้งหมด	1.000	งาน	-	(..... 7,853.67)	7,853.67	-	7,853.67	
	2.8 งานตกแต่งวัสดุผิวบันได								
	- งานจุ่มกบบันได (ตามแบบที่กำหนด)	34.300	ม.	264.16	9,060.62	55.47	1,902.73	10,963.35	
	2.9 งานราวบันได								
	- ไม้เนื้อแข็งท้อปราวบันได ขนาด 2 x 4 นิ้ว งานย้อมสีเคลือบพร้อมติดตั้ง	7.830		726.43	5,687.98	79.25	620.51	6,308.49	

ลงวันที่ 16 ก.ย. 2567

ใบแจ้งปริมาณงานและราคาและใบบัญชีรายการก่อสร้าง

ชื่อโครงการ/งานจ้างก่อสร้างอาคารอเนกประสงค์ คสล. 2 ชั้น บ้านแยะโน หมู่ที่ 5 ตำบลบาละ อำเภอกาบัง จังหวัดยะลา

สถานที่ก่อสร้าง : บ้านแยะโน หมู่ที่ 5 ตำบลบาละ อำเภอกาบัง จังหวัดยะลา

หน่วยงานเจ้าของโครงการ : องค์การบริหารส่วนจังหวัดยะลา

คำนวณราคาโดย ห้างหุ้นส่วนจำกัด หลานช้อยก่อสร้าง

ที่	รายการ	จำนวน	หน่วย	ค่าวัสดุ		ค่าแรงงาน		รวมจำนวนเงิน	หมายเหตุ
				ราคา/หน่วย	เป็นเงิน	ราคา/หน่วย	เป็นเงิน		
2.10	งานรื้อระเบียบ								
	- โครงสร้างอาคาร (เหล็กหนา เช่น คาน เสา อื่นๆ) รวมลวดเชื่อมชนิด E60 (เชื่อมเหล็กทั่วไป)	867.330	กก.	-	-	15.85	13,746.73	13,746.73	
	- ท่อเหล็กกลวงสี่เหลี่ยมจัตุรัส ขนาด 3/4 นิ้วx3/4 นิ้ว หนา 1.2 มม. นน.3.70 กก.	97.160	ท่อน	185.16	17,990.30 (ลงชื่อ)..... (นายระเด่น สะมะแอ)	-	-	17,990.30	
	- ท่อเหล็กกลวงสี่เหลี่ยมผืนผ้า ขนาด 2 นิ้วx4 นิ้ว หนา 2 มม. นน.26.50 กก.	13.000	ท่อน	1,040.23	13,522.96 (ลงชื่อ)..... รองนายกองค์การบริหารส่วนจังหวัดยะลา	-	-	13,522.96	
	- ท่อเหล็กกลวงสี่เหลี่ยมจัตุรัส ขนาด 4 นิ้วx4 นิ้ว หนา 3 มม. นน.53.41 กก.	3.000	ท่อน	2,097.26	6,291.77 (ลงชื่อ)..... (นางสาวกิริรินทร์ ทองเทศ)	-	-	6,291.77	
	- เพลตยึดเหล็กกล่อง ขนาด 0.15x0.15หนา0.6ม.(พร้อมหัวระเบิด)	12.000	set	132.08	1,584.95 (ลงชื่อ)..... (นางสาวอรนพร ปานเกิด)	-	-	1,584.95	
2.11	งานทาสี								
	- งานทาสี สีน้ำอะคริลิค 100% ชนิดทาภายนอก (ปูนใหม่)	447.680	ตร.ม.	74.66	33,425.70	44.91	20,103.90	53,529.60	
	- งานทาสี สีน้ำอะคริลิค 100% ชนิดทาภายใน (ปูนใหม่)	711.660	ตร.ม.	60.84	43,294.26	44.91	31,958.42	75,252.68	

ลงวันที่ 16. ก.ย. 2567

ใบแจ้งปริมาณงานและราคาและใบบัญชีรายการก่อสร้าง

ชื่อโครงการ/งานจ้างก่อสร้างอาคารอเนกประสงค์ คสล. 2 ชั้น บ้านแยะใน หมู่ที่ 5 ตำบลบालะ อำเภอกาบัง จังหวัดยะลา

สถานที่ก่อสร้าง : บ้านแยะใน หมู่ที่ 5 ตำบลบาละ อำเภอกาบัง จังหวัดยะลา

หน่วยงานเจ้าของโครงการ : องค์การบริหารส่วนจังหวัดยะลา

คำนวณราคาโดย ห้างหุ้นส่วนจำกัด หลานซ้อยก่อสร้าง

ที่	รายการ	จำนวน	หน่วย	ค่าวัสดุ		ค่าแรงงาน		รวมจำนวนเงิน	หมายเหตุ
				ราคา/หน่วย	เป็นเงิน	ราคา/หน่วย	เป็นเงิน		
2.12	งานอื่นๆ								
	- ป้ายโลโก้และตัวหนังสือชื่ออาคาร (ตามแบบ) พร้อมติดตั้ง	1.000	set	20,472.25	20,472.25	-	-	20,472.25	
	- ป้ายสัญลักษณ์ สำหรับผู้พิการ	1.000	set	66.04	66.04	-	-	66.04	
	รวมค่างานสถาปัตยกรรม				1,161,658.46		372,327.81		
3	งานระบบสุขาภิบาลและระบบดับเพลิง				(ลงชื่อ).....		ผู้ว่าจ้าง		
					(นายระเด่น สะมะแอ)				
3.1	งานระบบท่อประปา				รองนายกองค์การบริหารส่วนจังหวัดยะลา ปฏิบัติราชการแทน				
	- ท่อประปา ชั้น 13.5 ยาว 4 เมตร เส้นผ่านศูนย์กลาง 1 นิ้ว	8.000	ท่อน	123.36	(ลงชื่อ) นายทองหล่อ ปิยะพงษ์	16.99		1,303.88	
	- ท่อประปา ชั้น 13.5 ยาว 4 เมตร เส้นผ่านศูนย์กลาง 3/4 นิ้ว	3.000	ท่อน	79.29	(นางสาวอนิมา น้อยสุริโยดี)	118.87		356.73	
	- ข้อต่อ ข้องอ ต่างๆ	1.000	lot	588.60	(ลงชื่อ).....	พยาน -		588.60	
	- ค่าอุปกรณ์ยึดและรองรับท่อ	1.000	lot	147.15	(นางสาวกัณทร ท่องเทศ)			147.15	
	- ค่าทดสอบ ทำความสะอาด ทาสี ทำสัญลักษณ์ท่อ	1.000	lot	73.57	(ลงชื่อ).....	พยาน -		73.57	
	- ประตุน้ำทองเหลือง ขนาด 1 นิ้ว	1.000	งาน	435.86	(นางสาวอรนพร ปานเกิด)			435.86	
3.2	งานเดินท่อโพลีไครก น้ำทิ้ง P.V.C. Class 13.5, 8.5								
	- ท่อน้ำทิ้ง ชั้น 8.5 ยาว 4 เมตร เส้นผ่านศูนย์กลาง 3 นิ้ว	4.000	ท่อน	609.78		2,439.13	99.06	396.24	2,835.37
	- ท่อโพลีไครก ชั้น 8.5 ยาว 4 เมตร เส้นผ่านศูนย์กลาง 4 นิ้ว	2.000	ท่อน	987.50		1,975.00	132.08	264.16	2,239.16

ลงวันที่ 16 ก.ย. 2567

ใบแจ้งปริมาณงานและราคาและใบบัญชีรายการก่อสร้าง

ชื่อโครงการ/งานจ้างก่อสร้างอาคารอเนกประสงค์ คสล. 2 ชั้น บ้านแยะใน หมู่ที่ 5 ตำบลบालะ อำเภอกาบัง จังหวัดยะลา

สถานที่ก่อสร้าง : บ้านแยะใน หมู่ที่ 5 ตำบลบาละ อำเภอกาบัง จังหวัดยะลา

หน่วยงานเจ้าของโครงการ : องค์การบริหารส่วนจังหวัดยะลา

คำนวณราคาโดย ห้างหุ้นส่วนจำกัด หลานซ้อยก่อสร้าง

ที่	รายการ	จำนวน	หน่วย	ค่าวัสดุ		ค่าแรงงาน		รวมจำนวนเงิน	หมายเหตุ
				ราคา/หน่วย	เป็นเงิน	ราคา/หน่วย	เป็นเงิน		
	- ซื่อต้อ ซื่ออ ต่างๆ	1.000	lot	1,521.74	1,521.74	-	-	1,521.74	
	- ค่าอุปกรณ์ยึดและรองรับท่อ	1.000	lot	380.44	380.44	-	-	380.44	
	- ค่าทดสอบ ทำความสะอาด ทาสี ทำสัญลักษณ์ท่อ	1.000	lot	190.22	190.22	-	-	190.22	
	- ตะแกรงกรองกลิ่น	3.000	ชุด	217.93	653.79	99.06	297.18	950.97	
	3.3 งานติดตั้งเครื่องสุขภัณฑ์และอุปกรณ์ห้องน้ำ			(ลงชื่อ).....					
	- เคาน์เตอร์คอนกรีตสำหรับอ่างล้างหน้า/ตรม. (ทับหน้าแกรนิตโต้ดำ)	1.190	ตร.ม.	8,585.50	10,216.31			10,216.31	
	- โถล้างชักโครกแบบมีถังพักน้ำ	1.000	ชุด	5,943.56	5,943.56		594.36	6,537.91	
	- โถล้างนั่งยองแบบมีฐาน	2.000	ชุด	925.40	1,851.56	198.12	396.24	2,247.80	
	- ราวแขวนผ้าโครเมียม	3.000	ชุด	990.59	2,971.78	92.46	277.37	3,249.14	
	- ก๊อกน้ำทองเหลือง	4.000	อัน	98.76	395.02	33.02	132.08	527.10	
	- ราวสแตนเลสสำหรับผู้พิการ	2.000	ชุด	2,377.42	4,754.84	138.68	277.37	5,032.21	
	- กระจกเงา	1.000	ชิ้น	726.43	726.43	92.46	92.46	818.89	
	- อ่างหินขัดสำหรับห้องน้ำ	2.000	อัน	990.59	1,981.19	-	-	1,981.19	

ลงวันที่...16 ก.ย. 2567.....

ใบแจ้งปริมาณงานและราคาและใบบัญชีรายการก่อสร้าง

ชื่อโครงการ/งานจ้างก่อสร้างอาคารอเนกประสงค์ คสล. 2 ชั้น บ้านแยะใน หมู่ที่ 5 ตำบลบालะ อำเภอกาบัง จังหวัดยะลา

สถานที่ก่อสร้าง : บ้านแยะใน หมู่ที่ 5 ตำบลบาละ อำเภอกาบัง จังหวัดยะลา

หน่วยงานเจ้าของโครงการ : องค์การบริหารส่วนจังหวัดยะลา

คำนวณราคาโดย ห้างหุ้นส่วนจำกัด หลานช้อยก่อสร้าง

ที่	รายการ	จำนวน	หน่วย	ค่าวัสดุ		ค่าแรงงาน		รวมจำนวนเงิน	หมายเหตุ
				ราคา/หน่วย	เป็นเงิน	ราคา/หน่วย	เป็นเงิน		
3.4	งานอุปกรณ์ประกอบระบบสุขาภิบาลอื่นๆ								
	- ถังบำบัดน้ำเสียรวม แบบไม่อัดอากาศ ขนาด 3-12 คน (พร้อมติดตั้ง)	1.000	งาน	14,528.69	14,528.69	5,943.56	5,943.56	20,472.25	
	- บ่อพักน้ำ (ระบบระบายน้ำ บ่อพักน้ำหรือบ่อซึม)	1.000	งาน	2,047.22	2,047.22	-	-	2,047.22	
	รวมค่างานระบบสุขาภิบาลและระบบดับเพลิง				55,046.88			55,046.88	
4	งานระบบไฟฟ้าและระบบสื่อสาร								
4.1	งานเดินสายไฟฟ้า								
	- ตู้คอนซูเมอร์	2.000	set	4,622.77	9,245.53	660.40	1,320.79	10,566.32	
	- สายไฟ 2 x 1.5/1.5VAF -GRD sqmm. (ชั้น2)	90.000	ม.	39.66	3,569.70	18.49	1,664.20	5,233.89	
	- สายไฟและท่อ THW 1.5 sqmm.x3พร้อมอุปกรณ์เดินสายไฟ	240.000	ม.	39.48	9,474.82	6.60	1,584.95	11,059.77	
	- สายไฟ 2 x 2.5/2.5VAF -GRD sqmm. (ชั้น2)	50.000	ม.	52.70	2,635.00		1,056.63	3,691.61	
	- สายไฟและท่อ THW 2.5 sqmm.x3พร้อมอุปกรณ์เดินสายไฟ	168.000	ม.	39.95	6,712.26	9.25	1,553.25	8,265.50	
	- สายไฟและท่อ THW 10 sqmm.x3พร้อมอุปกรณ์เดินสายไฟ	40.000	ม.	168.14	6,725.46	46.23	1,849.11	8,574.57	

ลงวันที่ 16 ก.ย. 2567

ใบแจ้งปริมาณงานและราคาและใบบัญชีรายการก่อสร้าง

ชื่อโครงการ/งานจ้างก่อสร้างอาคารอเนกประสงค์ คสล. 2 ชั้น บ้านแยะใน หมู่ที่ 5 ตำบลบालะ อำเภอกาบัง จังหวัดยะลา

สถานที่ก่อสร้าง : บ้านแยะใน หมู่ที่ 5 ตำบลบาละ อำเภอกาบัง จังหวัดยะลา

หน่วยงานเจ้าของโครงการ : องค์การบริหารส่วนจังหวัดยะลา

คำนวณราคาโดย ห้างหุ้นส่วนจำกัด หลานช้อยก่อสร้าง

ที่	รายการ	จำนวน	หน่วย	ค่าวัสดุ		ค่าแรงงาน		รวมจำนวนเงิน	หมายเหตุ
				ราคา/หน่วย	เป็นเงิน	ราคา/หน่วย	เป็นเงิน		
	- สายไฟ THW 16 sqmm.x3	40.000	ม.	316.99	12,679.58	26.42	1,056.63	13,736.22	
	- งานวัสดุอุปกรณ์ประกอบติดตั้งสำหรับงานเดินสายไฟฟ้าภายใน (รวมท่อร้อยสาย)	1.000	งาน	13,194.73	13,194.73	-	-	13,194.73	
	- Ground Rod 5/8" x 10"	1.000	ชิ้น	607.56	607.56			607.56	
	4.2 งานตรวจคอมไฟฟ้า								
	- สวิตซ์ไฟฟ้าทางเดียว 15A 250V	15.000	set	85.00	1,275.00			2,860.44	
	- สวิตซ์ไฟฟ้าสองทาง 15A 250V	1.000	set	219.25	219.25			338.12	
	- เต้ารับคู่ ขากลมแบน มีกราวด์ 16A 250	11.000	set	112.27	1,234.94			2,905.74	
	- หลอดไฟ แอลอีดีทิวป์ LED Tube ขนาด 2xT8-18W พร้อมคอมไฟตะแกรงสะท้อนแสงแบบฝังฝ้า	16.000	set	1,648.35	26,373.54	198.12	3,169.90	29,543.43	
	- หลอดไฟ แอลอีดีทิวป์ LED Tube ขนาด T8-9W พร้อมคอมไฟตะแกรงสะท้อนแสงติดลอย	22.000	set	1,112.11	24,466.32	178.31	3,922.75	28,389.06	
	4.3 งานระบบไฟฟ้าภายนอกและเชื่อมต่อ								
	- สายไฟและท่อTHW 16 sqmm.x2 พร้อมอุปกรณ์เดินสาย	100.000	ม.	105.66	10,566.32	26.42	2,641.58	13,207.90	
	4.4 งานอื่นๆ และวัสดุอุปกรณ์ที่เกี่ยวข้อง								
	- ค่าแรงติดตั้งอุปกรณ์ระบบไฟฟ้า	1.00	งาน	-	-	1,320.79	1,320.79	1,320.79	

ลงวันที่.....16...กย...2567.....

ใบแจ้งปริมาณงานและราคาและใบบัญชีรายการก่อสร้าง

ชื่อโครงการ/งานจ้างก่อสร้างอาคารอเนกประสงค์ คสล. 2 ชั้น บ้านแยงใน หมู่ที่ 5 ตำบลบालะ อำเภอกาบัง จังหวัดยะลา

สถานที่ก่อสร้าง : บ้านแยงใน หมู่ที่ 5 ตำบลบาละ อำเภอกาบัง จังหวัดยะลา

หน่วยงานเจ้าของโครงการ : องค์การบริหารส่วนจังหวัดยะลา

คำนวณราคาโดย ห้างหุ้นส่วนจำกัด หลานซ้อยก่อสร้าง

ที่	รายการ	จำนวน	หน่วย	ค่าวัสดุ		ค่าแรงงาน		รวมจำนวนเงิน	หมายเหตุ
				ราคา/หน่วย	เป็นเงิน	ราคา/หน่วย	เป็นเงิน		
	- ฟรีฟอร์ม #16 มม.	6.000	อัน	50.19	301.14	-	-	301.14	
****	- แร็คพร้อมลูกถ้วย	6.000	อัน	91.13	546.81	-	-	626.00	***
	รวมค่างานระบบไฟฟ้าและระบบสื่อสาร				129,828.42		24,515.18		

หมายเหตุ เพิ่มอีก 79.19 บาท ในรายการ แร็คพร้อมลูกถ้วย

รวมเป็นเงินทั้งสิ้น สามล้านหนึ่งแสนเก้าหมื่นบาทถ้วน

3,190,000.00

ลงชื่อ..... (ผู้รับมอบอำนาจ)

(นางสาวอานิตาวัตต์ สีอริกัจ)

ห้างหุ้นส่วนจำกัด หลานซ้อยก่อสร้าง



(ลงชื่อ).....ผู้ว่าจ้าง

(นายระเด่น สมะแอ)

รองนายกองค์การบริหารส่วนจังหวัดยะลา ปฏิบัติราชการแทน

(ลงชื่อ).....ผู้รับจ้าง

นางสาวอานิตาวัตต์ สีอริกัจ



(ลงชื่อ).....พยาน

(นางสาวภริรินทร์ ทองเทศ)

(ลงชื่อ).....พยาน

(นางสาวธนพร ปานเกิด)

ลงวันที่ 16 ก.ย. 2567

รายละเอียดการแบ่งงวดงาน

งานจ้างก่อสร้างอาคารอเนกประสงค์ คสล. ๒ ชั้น บ้านเยะใน หมู่ที่ ๕ ตำบลบาระ อำเภอกาบัง จังหวัดยะลา จำนวน..... 1 ฉบับ ผนวก..... 3 หน้า 1

งวดที่ ๑ เป็นจำนวนเงินร้อยละ ๑๖.๐๐% ของค่าจ้างที่ตกลงทำสัญญาจ้าง เป็นจำนวนเงิน ๕๑๐,๔๐๐.- บาท (ห้าแสนหนึ่งหมื่นสี่ร้อยบาทถ้วน) จะจ่ายให้เมื่อผู้รับจ้างได้ปฏิบัติงาน ดังนี้

- ปรับพื้นที่ก่อสร้างแล้วเสร็จ
- ปักผังพร้อมกำหนดจุดตำแหน่งฐานรากแล้วเสร็จ
- ขุดหลุม เทคอนกรีตฐานรากและตอม่อทั้งหมดแล้วเสร็จ
- หล่อคอนกรีตคานคอดิน คสล. ทั้งหมดแล้วเสร็จ
- หล่อคอนกรีตเสา คสล. ชั้น ๑ ทั้งหมดแล้วเสร็จ

ระยะเวลาการปฏิบัติงาน ให้แล้วเสร็จภายใน ๔๕ วัน พร้อมส่งมอบงานจ้าง และคณะกรรมการตรวจรับเรียบร้อยแล้ว ภายในวันที่ ๓๑ ตุลาคม ๒๕๖๗

งวดที่ ๒ เป็นจำนวนเงินร้อยละ ๑๖.๐๐% ของค่าจ้างที่ตกลงทำสัญญาจ้าง เป็นจำนวนเงิน ๕๑๐,๔๐๐.- บาท (ห้าแสนหนึ่งหมื่นสี่ร้อยบาทถ้วน) จะจ่ายให้เมื่อผู้รับจ้างได้ปฏิบัติงาน ดังนี้

- หล่อคอนกรีตบันได คสล. ชั้น ๑ ทั้งหมดแล้วเสร็จ
- หล่อคอนกรีตคานรับพื้น คสล. ชั้น ๒ ทั้งหมดแล้วเสร็จ
- หล่อคอนกรีตเสา คสล. ชั้น ๒ ทั้งหมดแล้วเสร็จ
- วางแผ่นพื้นสำเร็จรูปทั้งหมดแล้วเสร็จ
- เทคอนกรีตทับหน้า ทั้งหมดแล้วเสร็จ

(ลายเซ็น)

ผู้ว่าจ้าง
(นายระเด่น สะมะแอ)
รองนายกองค์การบริหารส่วนจังหวัดยะลา ปฏิบัติราชการแทน
นายกองค์การบริหารส่วนจังหวัดยะลา
(ลงชื่อ) นางสาววิมลมาศ เสือรังกีจี้
ผู้รับจ้าง

ระยะเวลาการปฏิบัติงาน ให้แล้วเสร็จภายใน ๔๕ วัน พร้อมส่งมอบงานจ้างและคณะกรรมการตรวจรับเรียบร้อยแล้ว ภายในวันที่ ๑๕ ธันวาคม ๒๕๖๗

(ลายเซ็น) พยาน
(นางสาวกิริรินทร์ ทองเทศ)

งวดที่ ๓ เป็นจำนวนเงินร้อยละ ๑๖.๐๐% ของค่าจ้างที่ตกลงทำสัญญาจ้าง เป็นจำนวนเงิน ๕๑๐,๔๐๐.- บาท (ห้าแสนหนึ่งหมื่นสี่ร้อยบาทถ้วน) จะจ่ายให้เมื่อผู้รับจ้างได้ปฏิบัติงาน ดังนี้

- หล่อค้อนกรีตคาน รับโครงหลังคา คสล. ชั้นหลังคาทั้งหมดแล้วเสร็จ
- ถมทรายในช่องคานและบดอัดทั้งหมดแล้วเสร็จ
- เดินท่อระบบสุขาภิบาลสำหรับระบบท่อต่าง ๆ (งานสุขาภิบาล)
- เทพื้น คสล. ชั้น ๑ (ยกเว้นห้องน้ำ) ทั้งหมดแล้วเสร็จ
- ประกอบและติดตั้งโครงหลังคาเหล็กทั้งหมดแล้วเสร็จ
- งานมุงกระเบื้องหลังคาและส่วนประกอบต่างๆ ของงานหลังคาทั้งหมดแล้วเสร็จ

ระยะเวลาการปฏิบัติงาน ให้แล้วเสร็จภายใน ๔๕ วัน พร้อมส่งมอบงานจ้าง และคณะกรรมการตรวจรับเรียบร้อยแล้ว ภายในวันที่ ๒๙ มกราคม ๒๕๖๘

ลงวันที่ 16 ก.ย. 2567

งวดที่ ๔ เป็นจำนวนเงินร้อยละ ๑๗.๐๐% ของค่าจ้างที่ตกลงทำสัญญาจ้าง เป็นจำนวนเงิน ๕๔๒,๓๐๐.- บาท (ห้าแสนสี่หมื่นสองพันสามร้อยบาทถ้วน) จะจ่ายให้เมื่อผู้รับจ้าง ได้ปฏิบัติงาน ดังนี้

- งานติดตั้งเชิงชาย แล้วเสร็จ
- งานก่อผนังอิฐ แล้วเสร็จ
- งานฝ้าเพดานไม้ระแนงสำเร็จรูปทั้งหมดแล้วเสร็จ
- งานติดตั้งวงกบ ประตู-หน้าต่าง พร้อมเสาดินและทับหลัง คสล. ทั้งหมดแล้วเสร็จ
- งานฉาบปูนภายในและภายนอกอาคารทั้งหมดแล้วเสร็จ

ระยะเวลาการปฏิบัติงาน ให้แล้วเสร็จภายใน ๔๕ วัน พร้อมส่งมอบงานจ้างและ คณะกรรมการตรวจรับเรียบร้อยแล้ว ภายในวันที่ ๑๕ มีนาคม ๒๕๖๘

งวดที่ ๕ เป็นจำนวนเงินร้อยละ ๑๗.๐๐% ของค่าจ้างที่ตกลงทำสัญญาจ้าง เป็นจำนวนเงิน ๕๔๒,๓๐๐.- บาท (ห้าแสนสี่หมื่นสองพันสามร้อยบาทถ้วน) จะจ่ายให้เมื่อผู้รับจ้าง ได้ปฏิบัติงาน ดังนี้

- ติดตั้งสายไฟฟ้าและอุปกรณ์บล็อก - สวิตซ์ - เต้ารับ
- งานฝ้าเพดาน ยิปซัมบอร์ด หนา ๙ มม. ทั้งหมดแล้วเสร็จ
- งานตกแต่งผนังบุกระเบื้องทั้งหมดแล้วเสร็จ
- ผนังก่อซีเมนต์บล็อกโชว์สาย ทั้งหมดแล้วเสร็จ
- งานบัวปูนปั้น ทั้งหมดแล้วเสร็จ

(ลงชื่อ).....ผู้ว่าจ้าง

- งานพื้นปูกระเบื้องแกรนิตโต้ ทั้งหมดแล้วเสร็จ
- งานพื้นปูกระเบื้อง เซรามิค ทั้งหมดแล้วเสร็จ
- งานพื้น ขัดมัน ทั้งหมดแล้วเสร็จ
- งานปูกระเบื้อง และจุ่มกบ้นไต้ ทั้งหมดแล้วเสร็จ

(นายระเด่น สมะแอ)

กรรมการผู้จัดการบริหารส่วนจังหวัดยะลา ปฏิบัติราชการแทน

(ลงชื่อ) นายกองศักดิ์ ชาติประเสริฐ

นางสาวกานต์ สิริกัจฉี

ระยะเวลาการปฏิบัติงาน ให้แล้วเสร็จภายใน ๔๕ วัน พร้อมส่งมอบงานจ้าง และคณะกรรมการตรวจรับเรียบร้อยแล้ว ภายในวันที่ ๒๙ เมษายน ๒๕๖๘

งวดที่ ๖ (งวดสุดท้าย) เป็นจำนวนเงินร้อยละ ๑๗.๐๐% ของค่าจ้างที่ตกลง

ทำสัญญาจ้าง เป็นจำนวนเงิน ๕๗๔,๒๐๐.- บาท (ห้าแสนเจ็ดหมื่นสี่พันสองร้อยบาทถ้วน) จะจ่ายให้ เมื่อผู้รับจ้างได้ปฏิบัติงาน ดังนี้

(ลงชื่อ).....พยาน

- ติดตั้งบานประตู - บานหน้าต่าง ทั้งหมดแล้วเสร็จ
- ติดตั้งราวบันไดและส่วนประกอบบันได ทั้งหมดแล้วเสร็จ
- ติดตั้งเครื่องสุขภัณฑ์ อุปกรณ์ประกอบ ทั้งหมดแล้วเสร็จ
- ติดตั้งดวง - โคม ปลั๊ก สวิตซ์ทั้งหมดแล้วเสร็จ
- ติดตั้งถังบำบัดสำเร็จรูป แล้วเสร็จ

นางสาวรณพร ปานเกิด

- งานพื้นทางเดินรอบอาคาร ผิวขัดหยาบ ทั้งหมดแล้วเสร็จ
- งานสี ทั้งหมดแล้วเสร็จ
- ติดตั้งป้ายอาคาร ป้ายห้องน้ำ และป้ายอื่น ๆ แล้วเสร็จ
- งานเชื่อมต่อระบบน้ำ แล้วเสร็จ
- งานเชื่อมต่อระบบไฟฟ้า แล้วเสร็จ

- การทดสอบงานระบบต่าง ๆ จนใช้งานได้เรียบร้อยสมบูรณ์พร้อมถูกต้องครบถ้วน
- งานอื่น ๆ ที่เหลือทั้งหมดให้แล้วเสร็จเรียบร้อยแล้วถูกต้องตามรูปแบบรายการ พร้อมทำความสะอาด

รอบบริเวณ

ระยะเวลาการปฏิบัติงาน ให้แล้วเสร็จภายใน ๔๕ วัน พร้อมส่งมอบงานจ้างและ คณะกรรมการตรวจรับเรียบร้อยแล้ว ภายในวันที่ ๑๓ มิถุนายน ๒๕๖๘

ลงวันที่ 16 ก.ย. 2567

จำนวน 1 ฉบับ

แบบใบเสนอราคา

ผนวก 4 หน้า 1

เรียน ประธานคณะกรรมการซื้อหรือจ้างโดยวิธีคัดเลือก

๑. ข้าพเจ้า...ห้างหุ้นส่วนจำกัด หลานช้อยก่อสร้าง...อยู่เลขที่... ๑๔/๒...หมู่ที่...-...ถนน...คชเสนีย์..ตำบล/แขวง.....สะเตง...อำเภอ.....เมืองยะลา...จังหวัด...ยะลา...โทรศัพท์...๐๘๔-๖๓๒-๓๙๙๔...โดย...นางสาวอาลีสา เจะเลาะ...ผู้ลงนามข้างท้ายนี้ได้พิจารณาเงื่อนไขต่างๆ ในเอกสาร โดยวิธีคัดเลือกตามหนังสือเชิญร่วมเสนอราคา ที่ ยล ๕๑๐๐๙/ ...๒๓๔๗... ลงวันที่ ...๒๓ สิงหาคม ๒๕๖๗.....โดยตลอดและยอมรับข้อกำหนดและเงื่อนไขนั้นแล้ว รวมทั้งรับรองว่า ข้าพเจ้าเป็นผู้มีคุณสมบัติครบถ้วนตามที่กำหนดและไม่เป็นผู้ทำงานของทางราชการหรือของหน่วยการบริหารราชการส่วนท้องถิ่น

๒. ข้าพเจ้าขอเสนอที่จะทำงาน โครงการจ้างก่อสร้างอาคารอเนกประสงค์ คสล. ๒ ชั้น บ้านแยะใน หมู่ที่ ๕ ตำบลบาละ อำเภอกาบัง จังหวัดยะลา ขนาดกว้าง ๖.๐๐ เมตร ยาว ๒๐.๐๐ เมตร (ตามแบบ อบจ.ที่กำหนด)

ตามข้อกำหนดเงื่อนไข แบบรูป ที่กำหนดในเงื่อนไขเอกสารโดยวิธีคัดเลือก ตามราคาตั้งที่ได้ระบุไว้ในแบบท้ายใบเสนอราคาดังนี้เป็นเงินทั้งสิ้น.....๓,๒๐๔,๐๐๐.....บาท (.....สามล้านสองแสนสี่พันบาทถ้วน.....) ซึ่งได้รวมภาษีมูลค่าเพิ่ม จำนวน.....๒๐๙,๖๐๗.๔๘.....บาท ตลอดจนภาษีอากรนั้น ๆ และค่าใช้จ่ายที่ส่งไปไว้ด้วยแล้ว

๓. คำเสนอนี้จะยื่นอยู่เป็นระยะเวลา...๑๘๐.....(.....วัน นับแต่วันเปิดซองโดยวิธีคัดเลือกและองค์การบริหารส่วนจังหวัดยะลา อาจรับคำเสนอนี้ ณ เวลาใดก็ได้ก่อนหรือครบกำหนดระยะเวลาดังกล่าวหรือระยะเวลาที่ยืดออกไปตามเหตุผลอันสมควรที่ องค์การบริหารส่วนจังหวัดยะลา...ร้องขอ

๔. กำหนดเวลาส่งมอบ ข้าพเจ้ารับรองที่จะเริ่มทำงานตามสัญญาและจะส่งมอบงานตามเอกสารโดยวิธีคัดเลือกโดยครบถ้วนถูกต้อง ภายใน...๒๗๐...วัน นับถัดจากวันลงนามในสัญญาจ้าง (ในสัญญาจ้าง...ท้องถิ่น...)

๕. ในกรณีที่ข้าพเจ้าได้รับการพิจารณาให้ชนะโดยวิธีคัดเลือก ข้าพเจ้ารับรองที่จะ ๕.๑ ทำสัญญาตามแบบสัญญาจ้างแนบท้ายเอกสารโดยวิธีคัดเลือกขององค์การบริหารส่วนจังหวัดยะลา ภายใน ๗ วัน นับถัดจากวันที่ได้รับหนังสือแจ้งให้ไปทำสัญญา หรือวันขององค์การบริหารส่วนจังหวัดยะลาที่กำหนดไว้ในหนังสือแจ้งให้ไปทำสัญญา

๕.๒ มอบหลักประกันการปฏิบัติตามสัญญาตามที่ระบุไว้ในข้อ ๖ ของเอกสารโดยวิธีคัดเลือก ให้แก่ "องค์การบริหารส่วนจังหวัดยะลา" ก่อนหรือในขณะที่ได้ลงนามในสัญญาเป็นจำนวนร้อยละ ๕ ของราคาตามสัญญาที่ได้ระบุไว้ในใบเสนอราคาดังนี้ เพื่อเป็นหลักประกันการปฏิบัติตามสัญญาโดยถูกต้องและครบถ้วน



.....ประธานกรรมการ
.....กรรมการ
.....กรรมการ

/หากข้าพเจ้า...

ลงวันที่...16 ก.ย. 2567

หากข้าพเจ้าไม่ปฏิบัติให้ครบถ้วนตามที่ระบุไว้ข้างต้นนี้ ข้าพเจ้ายอมให้องค์การบริหารส่วนจังหวัดยะลาเรียกปรับหลักประกัน หรือเรียกปรับจากผู้ออกหนังสือค้ำประกันรวมทั้งยินดีชดใช้ค่าเสียหายใด ๆ ที่อาจมีแก่องค์การบริหารส่วนจังหวัดยะลา และองค์การบริหารส่วนจังหวัดยะลามีสิทธิที่จะให้ผู้เสนอราคารายอื่นเป็นผู้เสนอราคาได้ หรือองค์การบริหารส่วนจังหวัดยะลาอาจเรียกเสนอราคาใหม่ก็ได้

๖. ข้าพเจ้ายอมรับว่า องค์การบริหารส่วนจังหวัดยะลา ไม่มีความผูกพันที่จะรับคำเสนอนี้ หรือ ใบเสนอราคาใด ๆ รวมทั้งไม่ต้องรับผิดชอบในค่าใช้จ่ายใด ๆ อันอาจเกิดขึ้นในการที่ข้าพเจ้าได้เข้าเสนอราคา

๗. ข้าพเจ้าได้ตรวจทานตัวเลขและตรวจสอบเอกสารต่าง ๆ ที่ได้ยื่นพร้อมใบเสนอราคานี้โดยละเอียดแล้ว และเข้าใจดีว่า องค์การบริหารส่วนจังหวัดยะลาไม่ต้องรับผิดชอบใด ๆ ในความผิดพลาดหรือตกหล่น

๘. ใบเสนอราคานี้ได้ยื่นเสนอโดยบริสุทธิ์ยุติธรรม และปราศจากกลฉ้อฉลหรือการสมรู้ร่วมคิดกันโดยไม่ชอบด้วยกฎหมายกับบุคคลใดบุคคลหนึ่ง หรือหลายบุคคล หรือกับห้างหุ้นส่วนบริษัทใด ๆ ที่ได้ยื่นเสนอราคา ในคราวเดียวกัน

เสนอมา ณ วันที่...๒๘...เดือน ...สิงหาคม.....พ.ศ.....๒๕๖๗.....

(ลงชื่อ).....

(.....นางสาวอนันต์วราตี สือริกัจจิ.....)

ตำแหน่ง(ชื่อ).....ผู้ว่าจ้าง
(นายระเด่น สะมะแอ)

รองนายกองค์การบริหารส่วนจังหวัดยะลา ปฏิบัติราชการแทน

นายกองค์การบริหารส่วนจังหวัดยะลา

(ลงชื่อ).....ผู้รับจ้าง

(นางสาวอนันต์วราตี สือริกัจจิ)

(ลงชื่อ).....พยาน

(นางสาวภริรินทร์ ทองเทศ)

(ลงชื่อ).....พยาน

(นางสาวธนพร ปานเกิด)

.....ประธานกรรมการ
.....กรรมการ
.....กรรมการ

ลงวันที่เป็นผลสำเร็จตามหลักสูตรประกาศนียบัตรวิชาชีพชั้นสูง (ปวส.) พุทธศักราช 2557

รหัสสถานศึกษา 1394016101	ชื่อสถานศึกษา วิทยาลัยเทคนิคปัตตานี
จังหวัด ปัตตานี	สถานศึกษาเดิม วิทยาลัยเทคนิคปัตตานี
รหัสประจำตัว 6031210003	จังหวัด ปัตตานี
ชื่อ - ชื่อสกุล นายฟาลิด ดือราแม	ระดับการศึกษาที่จบ ประกาศนียบัตรวิชาชีพ
เชื้อชาติ ไทย สัญชาติ ไทย ศาสนา อิสลาม	หน่วยกิต/หน่วยการเรียน 109 ระดับคะแนนเฉลี่ยสะสม 3.16
วัน เดือน ปีเกิด 23 ธันวาคม 2541	เข้าศึกษาเมื่อ 15 พฤษภาคม 2560
เลขประจำตัวประชาชน 1 9499 00343 62 0	หน่วยกิตที่รับโอน
ชื่อบิดา นายสมาน ดือราแม	หน่วยกิตที่เรียน 87
ชื่อมารดา นางนุริสาน ดือราแม	หน่วยกิตที่ได้ 87
ประเภทวิชา อุตสาหกรรม	ระดับคะแนนเฉลี่ยสะสม 3.09
สาขาวิชา โยธา	ผ่านเกณฑ์การประเมินมาตรฐานวิชาชีพเมื่อ 26 มีนาคม 2562
สาขางาน โยธา	สำเร็จการศึกษาเมื่อ 26 มีนาคม 2562



รหัสวิชา	ชื่อวิชา	หน่วย กิต (1)	ผล การ เรียน (2)	(1) x (2)	รหัสวิชา	ชื่อวิชา	หน่วย กิต (1)	ผล การ เรียน (2)	(1) x (2)
3000-1201	ปีการศึกษา 2560 ภาคเรียนที่ 1 ภาษาอังกฤษเพื่อการสื่อสารทางธุรกิจ และสังคม	3	3.5	10.5	3000-1406	แคลคูลัสพื้นฐาน	3	3	9
3000-1502	เศรษฐกิจพอเพียง	3	2.5	7.5	3109-2005	การสำรวจเส้นทาง	3	3	9
3001-2001	เทคโนโลยีสารสนเทศเพื่อการจัดการอาชีพ	3	3.5	10.5	3121-2103	การออกแบบโครงสร้างไม้และเหล็ก	3	1.5	4.5
3100-0101	กลศาสตร์วิศวกรรม	3	2.5	7.5	3121-2110	งานโยธา	2	3.5	7
3100-0301	ทฤษฎีโครงสร้าง	3	2	6	3121-8501	โครงการ	4	3.5	14
3121-2001	การสำรวจเพื่อการก่อสร้างงานโยธา	3	3.5	10.5	3000-2003	กิจกรรมองค์การวิชาชีพ 3			
3121-2005	คอนกรีตเทคโนโลยี	3	3	9		ปีการศึกษา 2561 ภาคเรียนที่ 4			
3121-2101	เทคนิคงานโยธา	3	3	9	3001-100	การบริหารงานคนกวพในองค์การ	3	4	12
3000-2001	กิจกรรมองค์การวิชาชีพ 1				3001-1002	กฎหมายทั่วไปเกี่ยวกับงานอาชีพ	1	3	3
	ปีการศึกษา 2560 ภาคเรียนที่ 2				3106-2110	กฎหมายและสัญญาก่อสร้าง	2	4	8
3000-1209	ภาษาอังกฤษเทคโนโลยีช่างอุตสาหกรรม	3	4	12	3121-2004	การบริหารและการจัดการก่อสร้าง	3	3.5	10.5
3000-1601	การพัฒนาทักษะชีวิตเพื่อสุขภาพและสังคม	3	3	9	3121-2007	สหภาพเชิงโลหะทดสอบ	3	4	12
3100-0105	ความแข็งแรงของวัสดุ	3	2	6	3121-2102	การออกแบบโครงสร้างคอนกรีต	3	3.5	10.5
3121-2002	การเขียนแบบโยธาด้วยคอมพิวเตอร์	3	3	9		พยาน			
3121-2003	การประมาณราคางานโยธา	3	3	9		ทางกรมทหารทาง			
3121-2006	ปฐพีกลศาสตร์	3	1	3	3000-2004	กิจกรรมองค์การวิชาชีพ 4			
3121-2106	การทดสอบวัสดุ	3	3.5	10.5					
3000-2002	กิจกรรมองค์การวิชาชีพ 2								
	ปีการศึกษา 2560 ภาคเรียนฤดูร้อน								
3121-8001	ฝึกงาน	4	3.5	14					
	ปีการศึกษา 2561 ภาคเรียนที่ 3								
3000-1101	ภาษาไทยเพื่อสื่อสารในงานอาชีพ	3	4	12					
3000-1304	วิทยาศาสตร์เพื่องานก่อสร้างและ ตกแต่งภายใน	3	2.5	7.5					

รองนายกองค์การบริหารส่วนจังหวัดยะลา ปกปติราชการแทน
นายกองค์การบริหารส่วนจังหวัดยะลา
นางสาวกรรณพร ปานเกิด
สำเนาถูกต้อง

ออกจากสถานศึกษาเมื่อ 26 มีนาคม 2562
เหตุที่ออก สำเร็จการศึกษาตามหลักสูตร

(นางวรรณรัตน์ คชศิลา)
หัวหน้างานทะเบียน
วันที่ 26 เดือน มีนาคม พ.ศ. 2562

(นายมหิศร ปัตนราษฎร์)
ผู้อำนวยการ
วันที่ 26 เดือน มีนาคม พ.ศ. 2562

ลงวันที่..... 16..... ก.ย. 2567.....

บัตรประจำตัวประชาชน Thai National ID Card
 เลขประจำตัวประชาชน 1 9499 00343 62 0
 Identification Number

ชื่อตัวและชื่อสกุล นาย พาลิต ดือรามะ
 Name Mr. Falid
 Last name Dueramae
 เกิดวันที่ 23 ธ.ค. 2541
 Date of Birth 23 Dec. 1998
 ศาสนา อิสลาม

ที่อยู่ 194/1 หมู่ที่ 4 ต.ตุง อ.หนองจิก
 จ.ปัตตานี
 13 ก.ย. 2559 วันที่ออกบัตร 13 Sep. 2016 Date of Issue
 (เจ้าพนักงานผู้ตรวจ)
 เจ้าพนักงานออกบัตร

22 ธ.ค. 2567 วันบัตรหมดอายุ 22 Dec. 2024 Date of Expiry
 9403-02-09131347

สำเนาถูกต้อง

[Handwritten signature]

[Handwritten signature]

(ลงชื่อ).....ผู้ว่าจ้าง

(นายระเด่น สมะแอ)

รองนายกองค์การบริหารส่วนจังหวัดยะลา ปฏิบัติราชการแทน

(ลงชื่อ) นายกองดี ประสงค์ จังหัดยะลา

นางสาวอรุณทิวา สือรักกิจ

(ลงชื่อ).....พยาน

(นางสาวภิรินทร์ ทองเทศ)

(ลงชื่อ).....ฮาม

นางสาวธนพร ปานเกิด

BORA-7.2-05-2559



ลงวันที่ 16 ก.ย. 2567

หนังสือรับรอง

ผู้ประกอบการวิชาชีพวิศวกรรมควบคุม

เขียนที่ ทจก.ทลน.นค.กอส.รัง

วันที่ 16 เดือน กันยายน พ.ศ. 2567

โดยหนังสือฉบับนี้ ข้าพเจ้า นาย ชิตพล กาพันธ์ อายุ 49 ปี
ชื่อชาติ ไทย สัญชาติ ไทย อยู่บ้านเลขที่ 15/1 หมู่ที่ - ถนน กง.ค.1
ครอบครัว/ชอย - ตำบล 1.ม.ค.ง อำเภอ 1.ม.ค.ง จังหวัด ช.ล.
หมายเลขโทรศัพท์ 099-5976169 สถานที่ทำงาน ทจก.ทลน.นค.กอส.รัง
ได้รับอนุญาตให้ประกอบวิชาชีพวิศวกรรมควบคุม ประเภท ภาควิจัย สาขา โยธา
แขนง - ตามใบอนุญาตเลขทะเบียน ภาช. 30329

และขณะนี้ไม่ได้ถูกเพิกถอนใบอนุญาตให้ประกอบวิชาชีพ

ขอรับรองว่า ข้าพเจ้าเป็นผู้รับผิดชอบตามพระราชบัญญัติวิชาชีพวิศวกรรม พ.ศ. 2505 โดยข้าพเจ้า
เป็นผู้ควบคุมการก่อสร้าง เป็นสิ่งปลูกสร้างชนิด อาคารคอนกรีต 2 ชั้น บ้านเลขที่ 15 ม.5 ต.ว.ค. อ.ทลน.น.ค.
จำนวน 1 โครงการ ขององค์การบริหารส่วนจังหวัดยะลา อำเภอเมือง จังหวัดยะลา ตามแผนผังบริเวณ,
แบบก่อสร้าง และรายการก่อสร้างขององค์การบริหารส่วนจังหวัดยะลา

เพื่อเป็นหลักฐานได้ลงลายมือชื่อไว้เป็นสำคัญ

(ลงชื่อ) นายระเด่น สมะแอ ผู้ว่าจ้าง (นางชิตพล กาพันธ์) วิศวกร

รองนายกองค์การบริหารส่วนจังหวัดยะลา ปฏิบัติราชการแทน
(ลงชื่อ) นายกองดี นามะดี (นางสาวอนันดา นามะดี) ผู้มีอำนาจลงนามของบริษัท/ทจก.

(ลงชื่อ) อรุณ พยาน (นางสาวกมลทิพย์ สัจจก้อง) พยาน

(ลงชื่อ) อภิบาล พยาน (นางสาวกมลทิพย์ สัจจก้อง) พยาน

คำเตือน

- 1. ให้ขีดฆ่าข้อความที่ไม่ใช่ออก
2. ให้วิศวกรแนบภาพถ่ายบัตรประจำตัวแสดงว่าได้รับอนุญาตให้ประกอบวิชาชีพและภาพถ่ายใบอนุญาต
ให้ประกอบวิชาชีพ
3. หากมีการเปลี่ยนแปลงวิศวกรตามหนังสือรับรองฉบับนี้ ให้วิศวกรรีบแจ้งให้องค์การบริหารส่วนจังหวัดยะลา
ทราบเป็นลายลักษณ์อักษร

ลงวันที่ 16 ก.ย. 2567



ชื่อและชื่อภาษาอังกฤษ
Name and English Name



ใบอนุญาตประกอบวิชาชีพวิศวกรรมควบคุม
Thai Professional Engineering License

เลขประจำตัวประชาชนไทย 3-95980-0-090-8

นาย ชิตพล กาเพชร
Mr. Chitpon Kaphet

เลขทะเบียน ภย.30328 เลขที่ใบอนุญาต 125422
License No. Member No.

ระดับ ภาควิศวกร (ระดับ) โยธา
Level Associate Eng. Discipline Civil Eng.

เกิด 23 พ.ย. 2563 วันหมดอายุ 22 พ.ย. 2568
Date of Birth 23 Nov 2020 Date of Expiry 22 Nov 2028

~~-ให้ประกอบควบคุมงาน ต่อจากที่. พยานช่วยก่อสร้างเท่านั้น-~~

คำเนาถูกต้อง
(นายชิตพล กาเพชร)
ภย.30328

Handwritten signature

(ลงชื่อ).....ผู้ว่าจ้าง

(นายระเด่น สมะแอ)

รองนายกองค์การบริหารส่วนจังหวัดสุพรรณบุรี ปฏิบัติราชการแทน

(ลงชื่อ) นายกองค์การบริหารส่วนจังหวัดสุพรรณบุรี

(นางสาวอานิตา สิริกัจฉ์)



(ลงชื่อ).....พยาน

(นางสาวภิรรินทร์ ทองเทศ)

(ลงชื่อ).....พยาน

(นางสาวอรอนพร ปานเกิด)

323696

สภาวิศวกร
COUNCIL OF ENGINEERS
www.coe.or.th

ลงวันที่.....๑๖..ก.ย..๒๕๖๗.....



คณะกรรมการควบคุมการประกอบวิชาชีพวิศวกรรม

ตามพระราชบัญญัติวิชาชีพวิศวกรรม พ.ศ. ๒๕๐๕

ออกบัตรนี้ไว้เพื่อแสดงว่า
นายชิตพล กาเพ็ชร

มีสิทธิประกอบวิชาชีพวิศวกรรมควบคุม

ประเภท ภาควิศวกร สาขา วิศวกรรมโยธา

ตามใบอนุญาตเลขทะเบียน ภย.๓๐๓๒๘

ตั้งแต่วันที่ ๖ มิถุนายน ๒๕๕๓

เลขบัตร ๑๒๕๕๓๒

ใช้ประกอบการควบคุมงาน ของ ก.ค.พ. หลายข้อต่อครั้งเท่านั้น

สำเนาถูกต้อง

(ลงชื่อ).....ผู้ว่าจ้าง
(นายระเด่น สมะแอ)

รองนายกองค์การบริหารส่วนจังหวัดยะลา ปฏิบัติราชการแทน
(ลงชื่อ).....ผู้รับจ้าง
(นางสาวอานิตา กวีจิ)

(ลงชื่อ).....พยาน
(นางสาวกิริรินทร์ ทองเทศ)

(ลงชื่อ).....พยาน
นางสาวธนพร ปานเกิด



๓๕ ๑

เงื่อนไขรายละเอียดการใช้วัสดุในงานก่อสร้าง

๑. ผู้รับจ้างจะต้องใช้วัสดุประเภทวัสดุหรือครุภัณฑ์ที่จะใช้ในงานก่อสร้างเป็นวัสดุที่ผลิตภายในประเทศ โดยต้องใช้ไม่น้อยกว่าร้อยละ ๖๐ ของมูลค่าวัสดุที่จะใช้ในงานก่อสร้างทั้งหมดตามสัญญา และจะต้องแจ้งคณะกรรมการตรวจรับพัสดุทราบภายใน ๖๐ วัน นับถัดจากวันที่ ที่ได้ลงนามในสัญญา ตามแบบตารางการจัดทำแผนการใช้วัสดุที่ผลิตภายในประเทศแนบท้ายนี้
๒. ผู้รับจ้างต้องใช้เหล็กที่ผลิตในประเทศ โดยต้องใช้ไม่น้อยกว่าร้อยละ ๙๐ ของมูลค่าวัสดุที่จะใช้ในงานก่อสร้างทั้งหมดตามสัญญา และจะต้องแจ้งคณะกรรมการตรวจรับพัสดุทราบภายใน ๖๐ วัน นับถัดจากวันที่ ที่ได้ลงนามในสัญญา ตามแบบตารางการจัดทำแผนการใช้เหล็กที่ผลิตภายในประเทศแนบท้ายนี้
๓. ในกรณีที่เป็นวัสดุที่ผลิตภายในประเทศที่ได้รับการรับรองจากสภาอุตสาหกรรมแห่งประเทศไทย ผู้รับจ้างต้องแสดงหลักฐานรายการพัสดุที่ได้รับรองและออกเครื่องหมายสินค้าที่ผลิตในประเทศไทย (Made in Thailand) จากสภาอุตสาหกรรม
๔. กรณีที่เป็นวัสดุที่ไม่ใช่รายการพัสดุตามข้อ ๓ และเป็นสินค้าที่มีการบรรจุภัณฑ์หรือมีหีบห่อก่อนที่ผู้รับจ้างจะดำเนินงานก่อสร้างต้องแจ้งให้คณะกรรมการตรวจรับพัสดุทราบ เพื่อทำการตรวจสอบฉลากที่ติดบนบรรจุภัณฑ์สินค้าว่ามีการผลิตภายในประเทศหรือไม่
๕. คณะกรรมการตรวจรับพัสดุสามารถขอตรวจสอบเอกสารใด ๆ เพิ่มเติมได้ในกรณีมีข้อสงสัยเรื่องการใช้วัสดุภายในประเทศ และในกรณีที่ผู้รับจ้างมิได้ใช้วัสดุที่ผลิตภายในประเทศตามรายละเอียดที่แจ้งไว้ในตารางการจัดทำแผนการใช้วัสดุที่ผลิตภายในประเทศและตามแบบตารางการจัดทำแผนการใช้เหล็กที่ผลิตภายในประเทศ หากสัดส่วนร้อยละยังอยู่ในหลักเกณฑ์ตามข้อ ๑ และข้อ ๒ คณะกรรมการตรวจรับพัสดุมีอำนาจวินิจฉัยที่จะรับพัสดุที่ใช้ในการก่อสร้างหรือไม่รับพัสดุที่ใช้ในการก่อสร้างดังกล่าวหรือไม่ก็ได้ โดยผู้รับจ้างต้องดำเนินการตามคำวินิจฉัยของคณะกรรมการตรวจรับพัสดุและเปลี่ยนแปลงพัสดุดังกล่าวให้เป็นไปตามรายละเอียดที่แจ้งไว้

(ลงชื่อ).....ผู้ว่าจ้าง
(นายระเด่น สมะแอ)
รองนายกองค์การบริหารส่วนจังหวัดขอนแก่น ปฏิบัติราชการแทน
นายกองค์การบริหารส่วนจังหวัดขอนแก่น
(ลงชื่อ).....นางสาวอรอนงค์ นีริทธิ์
นางสาวอรอนงค์ นีริทธิ์
(..... (นางสาวภิรรินทร์..ทองเทศ)
(ลงชื่อ).....พยาน
(นางสาวภิรรินทร์..ทองเทศ)
(ลงชื่อ).....พยาน
(นางสาวธนพร ปานเกิด...)

ภาคผนวก ๑

ตารางการจัดทำแผนการใช้วัสดุที่ผลิตภายในประเทศ

โครงการ

รายการวัสดุหรือครุภัณฑ์ที่ใช้ในโครงการ
แผนการใช้วัสดุที่ผลิตภายในประเทศ

ลำดับ	รายการ	หน่วย	ปริมาณ	ราคาต่อหน่วย (บาท)	เป็นเงิน (รวม)	วัสดุ ในประเทศ	วัสดุ ต่างประเทศ
๑	ปูนซีเมนต์						
๒	กระเบื้อง			(ลงชื่อ).....			ผู้ว่าจ้าง
๓	ผ้าเพดาน			(นายระเด่น สมะแอ)			
๔	หลอดไฟ			(ลงชื่อ) นายกองศักดิ์การ บริหารส่วนจังหวัดปัตตานี			ผู้รับจ้าง
๕	โคมไฟ			(นางสาวอนงค์วงษ์ ใจดี)			
รวม				(ลงชื่อ).....	xxx xxx		xxx
อัตรา (ร้อยละ)				(นางสาวกสิกรินทร์ ตองเทก)			๓๐
				(ลงชื่อ).....		อนันต์	พยาน

นางสาวธนพร ปานเกิด ;
 (คู่สัญญาฝ่ายผู้รับจ้าง)
 ()

ลงวันที่ 16 ก.ย. 2567

ภาคผนวก ๒

ตารางการจัดทำแผนการใช้เหล็กที่ผลิตภายในประเทศ

โครงการ

รายการพัสดุหรือครุภัณฑ์ที่ใช้ในโครงการ
แผนการใช้เหล็กที่ผลิตภายในประเทศ
ปริมาณเหล็กทั้งโครงการ xxx (ตัน)

ลำดับ	รายการ	หน่วย	ปริมาณ	เหล็ก ในประเทศ	เหล็ก ต่างประเทศ
๑	เหล็กเส้น	ตัน			
๒	เหล็กข้ออ	ตัน			
๓	เหล็กเส้นกรม	ตัน			
๔					
๕					
รวม			xxx	xxx	xxx
อัตรา (ร้อยละ)			๑๐๐	(ลงชื่อ).....๗๐..... (นางสาวกิริรินทร์ ทองเทศ)	๑๐.....

(ลงชื่อ).....อแม่.....พยาน

(นางสาวธนพร ปานเกิด...)

ลงชื่อ (คู่สัญญาฝ่ายผู้รับจ้าง)

()

(ลงชื่อ).....ผู้ว่าจ้าง
(นายระเด่น สมะแอ)
รองนายกองค์การบริหารส่วนจังหวัดบุรีรัมย์
นายกองค์การบริหารส่วนจังหวัดบุรีรัมย์
(ลงชื่อ).....ผู้รับจ้าง
(นางสาวอภิญญา สิริกิจ)

ลงวันที่ 16 ก.ย. 2567
 ลงวันที่.....

ภาคผนวก ๓

ตารางรายงานผลการใช้พัสดุที่ผลิตภายในประเทศ

การใช้พัสดุทั้งโครงการ
 รายการพัสดุทั้งโครงการ xxx รายการ
 มูลค่าพัสดุทั้งโครงการ xxx บาท

มูลค่าการใช้พัสดุที่ผลิตภายในประเทศ

รายการ	จำนวนเงิน	อัตรา (ร้อยละ)
มูลค่าพัสดุที่ผลิตภายในประเทศ	(บาท)	
มูลค่าพัสดุที่ผลิตจากต่างประเทศ	(บาท)	

ปริมาณการใช้เหล็กทั้งโครงการ

ปริมาณการใช้เหล็กทั้งโครงการ xxx ตัน มูลค่าเหล็กทั้งโครงการ xxx บาท

รายการ	หน่วย	อัตรา (ร้อยละ)
ปริมาณการใช้เหล็ก	ตัน	

สรุป

- เป็นไปตามกฎกระทรวงกำหนดพัสดุและวิธีการจัดซื้อจัดจ้างพัสดุที่รัฐต้องการส่งเสริมหรือสนับสนุน (ฉบับที่ ๒) พ.ศ. ๒๕๖๓
 - ร้อยละ ๖๐ พัสดทั่วไป (มูลค่า)
 - ร้อยละ ๙๐ เหล็ก (ปริมาณ)

- ไม่เป็นไปตามกฎกระทรวงกำหนดพัสดุและวิธีการจัดซื้อจัดจ้างพัสดุที่รัฐต้องการส่งเสริมหรือสนับสนุน (ฉบับที่ ๒) พ.ศ. ๒๕๖๓
 เหตุผล/ความจำเป็นที่หน่วยงานของรัฐไม่สามารถดำเนินการได้

ลงชื่อ (ประธานกรรมการตรวจรับพัสดุ)

()

การจัดทำแผนการทำงาน

คู่สัญญาต้องจัดทำแผนการทำงานมาให้ภายใน ๗ วัน นับถัดจากวันลงนามในสัญญา ทั้งนี้ แผนการทำงานให้ถือเป็นเอกสารส่วนหนึ่งของสัญญา สำหรับตัวอย่างการจัดทำแผนการทำงานรายละเอียดตามเอกสารแนบท้ายนี้ จำนวน ๔ แผ่น

(ลงชื่อ)..... ผู้ว่าจ้าง
(นายระเด่น สมะแอ)

รองนายกองค์การบริหารส่วนจังหวัดยะลา ปฏิบัติราชการแทน

(ลงชื่อ)..... นายกองศักดิ์ วัฒนศิริกิจ
นางสาวอนันดาวัลย์ สิริกิจจี้

(ลงชื่อ)..... พยาน
(นางสาวกิริรินทร์ ทองเทศ)

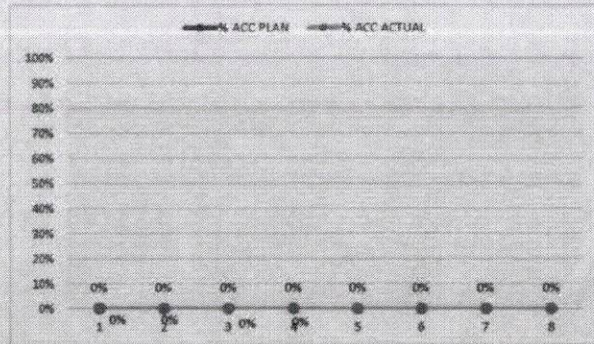
(ลงชื่อ)..... 8 นพ
(นางสาวธนพร ปานเกิด)

ตัวอย่างแบบการจัดทำแผนการทำงาน

							1	2	3	4	5	6	7	8	
							เดือน...	เดือน...	เดือน...	เดือน...	เดือน...	เดือน...	เดือน...	เดือน...	เดือน...
ที่	รายการ	หน่วย	ปริมาณงาน	ราคาต่อหน่วย	เป็นเงิน	%									
1	งานรื้อโครงสร้างเดิม														
	รายการ...	ลบ.ม.													
	รายการ...	ลบ.ม.													
2	งานฉาบผิวทาง														
	รายการ...	ตร.ม.													
	รายการ...	ตร.ม.													
				รวม		0%									

1	2	3	4	5	6	7	8
เดือน...	เดือน...	เดือน...	เดือน...	เดือน...	เดือน...	เดือน...	เดือน...

Handwritten signature



Money	(ลงชื่อ).....	ผู้ว่าจ้าง
AccMoney	(นายระเด่น สมะแอ)	
	รองนายกองค์การบริหารส่วนจังหวัดยะลา ปฏิบัติราชการแทน	
% PLAN	(ลงชื่อ) นายองค์การบริหารส่วนจังหวัดยะลา	
% ACC PLAN	(นางสาวอานควางดี สิริภักดิ์)	ผู้รับจ้าง
% ACTUAL		
% ACC ACTUAL	(ลงชื่อ) Chas	พยาน
% ACC DIFF	(นางสาวภริรินทร์ ทองเทศ)	
% PLAN/2	(ลงชื่อ) งาม!	พยาน
% PLAN/2 DIFF	นางสาวธนพร ปานเกิด	

หมายเหตุ:

- กรณีตัวอย่าง กำหนดระยะเวลาการก่อสร้างตามแผนดำเนินงานทั้งสัญญา จำนวน 8 เดือน
- หมายถึง ระยะเวลาการก่อสร้างตามแผนดำเนินงานของแต่ละรายการก่อสร้าง เช่น งานรื้อโครงสร้างเดิม กำหนดระยะเวลาการก่อสร้าง จำนวน 4 เดือน (ไม่รวมระยะเวลาการก่อสร้างผิวทาง)
- หมายถึง ร้อยละของงานที่ผู้รับจ้างต้องดำเนินการก่อสร้างตามแผนงานประจำเดือนของแต่ละรายการก่อสร้าง ซึ่งแต่ละรายการก่อสร้าง คิดเป็น 100 %
- Money มูลค่างานแต่ละรายการ คำนวณจากร้อยละตามแผนงานเทียบกับมูลค่างานของแต่ละรายการ
- % PLAN ร้อยละของแผนดำเนินงาน คำนวณจากมูลค่าของงานตามแผนดำเนินการ เมื่อเทียบกับมูลค่าของงานทั้งโครงการ

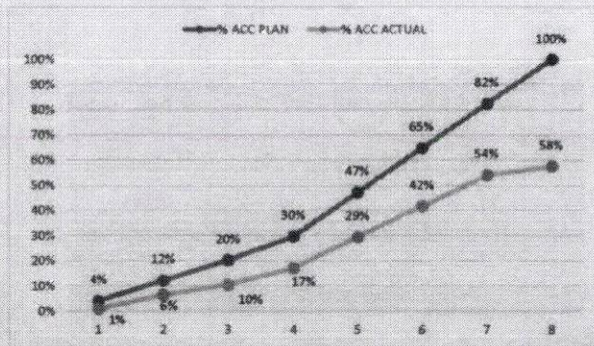
ลงวันที่ 16 ก.ย. 2567

สิ่งที่ส่งมาด้วย ๓

ตัวอย่างวิธีการจัดทำแผนการทำงาน

ที่	รายการ	หน่วย	ปริมาณงาน	ราคาต่อหน่วย	เป็นเงิน	%
1	งานเรือโครงสร้างเดิม					
	a1	ลบ.ม.	100	5,000	500,000	16%
	a2	ลบ.ม.	120	2,000	240,000	8%
2	งานฉาบทาง					
	b1	ตร.ม.	400	2,000	800,000	26%
	b2	ตร.ม.	300	5,000	1,500,000	49%
	รวม				3,040,000	100%

	1	2	3	4	5	6	7	8
	คค	พย	ธค	มค	กพ	มีค	เมย	พค
	25	25	25	25				
		50	50					
				20	20	20	20	20
					25	25	25	25



Money	
AccMoney	(ลงชื่อ)..... (นายระเด่น สมะแอ) ผู้ว่าจ้าง
% PLAN	รองนายกองค์การบริหารส่วนจังหวัดยะลา (ปลัดราชการแทน)
% ACC PLAN	นายกองค์การบริหารส่วนจังหวัดยะลา
% ACTUAL	(ลงชื่อ)..... (นางสาวอศิวา สือรียกิจ) ผู้รับจ้าง
% ACC ACTUAL	(.....) (นางสาวกรรณิการ์ ทองเทศ)
% ACC DIFF	(ลงชื่อ)..... (นางสาวกรรณิการ์ ทองเทศ)
% PLAN/2	
% PLAN/2 DIFF	(ลงชื่อ)..... (นางสาวกรรณิการ์ ทองเทศ)

หมายเหตุ:

- กรณีตัวอย่าง กำหนดระยะเวลาการก่อสร้างตามแนบค่าเงินงานทั้งสัญญา จำนวน 8 เดือน
- หมายถึง ระยะเวลาการก่อสร้างตามแนบค่าเงินงานของแต่ละรายการก่อสร้าง เช่น 1. งานเรือโครงสร้างเดิม กำหนดระยะเวลาการก่อสร้าง จำนวน 4 เดือน 2. งานก่อสร้างฉาบทาง กำหนดระยะเวลาการก่อสร้าง 5 เดือน
- หมายถึง ร้อยละของงานที่ผู้รับจ้างต้องดำเนินการก่อสร้างตามแผนงานประจำเดือนของแต่ละรายการก่อสร้าง ซึ่งแต่ละรายการก่อสร้าง คิดเป็นร้อยละ 100 ตามตัวอย่าง งานเรือโครงสร้างเดิม ถือเป็นร้อยละ 100 ของรายการนี้
- Money มูลค่างานแต่ละรายการ คำนวณจากร้อยละตามแผนงานเทียบกับมูลค่างานของแต่ละรายการ
- % PLAN ร้อยละของแผนค่าเงินงาน คำนวณจากมูลค่าของงานตามแผนดำเนินการ เมื่อเทียบกับมูลค่าของงานทั้งโครงการ



คำสั่ง องค์การบริหารส่วนจังหวัดยะลา

ที่ ...๓๐๘/๒๕๖๗

เรื่อง แต่งตั้ง คณะกรรมการซื้อหรือจ้างโดยวิธีคัดเลือก คณะกรรมการตรวจรับพัสดุ และผู้ควบคุมงาน
สำหรับการจ้างก่อสร้างอาคารอเนกประสงค์ คสล. ๒ ชั้น บ้านเยะโน หมู่ที่ ๕ ตำบลบาละ อำเภอกาบัง
จังหวัดยะลา โดยวิธีคัดเลือก

ด้วย องค์การบริหารส่วนจังหวัดยะลา มีความประสงค์จะ จ้างก่อสร้างอาคารอเนกประสงค์ คสล. ๒ ชั้น
บ้านเยะโน หมู่ที่ ๕ ตำบลบาละ อำเภอกาบัง จังหวัดยะลา โดยวิธีคัดเลือก และเพื่อให้เป็นไปตามระเบียบกระทรวง
การคลังว่าด้วยการจัดซื้อจัดจ้างและการบริหารพัสดุภาครัฐ พ.ศ. ๒๕๖๐ จึงขอแต่งตั้งรายชื่อต่อไปนี้เป็น คณะ
กรรมการซื้อหรือจ้างโดยวิธีคัดเลือก คณะกรรมการตรวจรับพัสดุ และผู้ควบคุมงาน สำหรับการจ้างก่อสร้างอาคาร
อเนกประสงค์ คสล. ๒ ชั้น บ้านเยะโน หมู่ที่ ๕ ตำบลบาละ อำเภอกาบัง จังหวัดยะลา โดยวิธีคัดเลือก

คณะกรรมการซื้อหรือจ้างโดยวิธีคัดเลือก

๑. นายชัยศักดิ์ แสงผล ประธานกรรมการฯ

รองปลัดองค์การบริหารส่วนจังหวัดยะลา

๒. นางสาวสมนรรต รอดชุม กรรมการ

เจ้าพนักงานการเงินและบัญชีปฏิบัติงาน

๓. นายเจ๊ะฮาซัน หะยีเจะและ กรรมการ

นายช่างโยธาชำนาญงาน

อำนาจและหน้าที่

๑. พิจารณาคคุณสมบัติของผู้ประกอบการที่ยื่นข้อเสนอให้เป็นไปตามเงื่อนไขที่กำหนดในหนังสือ
เชิญชวน

๒. พิจารณาคัดเลือกผู้ประกอบการตามหลักเกณฑ์การพิจารณาข้อเสนอที่กำหนดไว้ในหนังสือเชิญ
ชวน

๓. รายงานผลการพิจารณาและเสนอความเห็น ต่อหัวหน้าหน่วยงานของรัฐ

การกำหนดระยะเวลาในการพิจารณาผลการเสนอราคา

กำหนดระยะเวลาในการพิจารณาผลการเสนอราคาให้แล้วเสร็จภายใน ๗ วัน นับถัดจากวันเสนอ
ราคา

คณะกรรมการตรวจรับพัสดุ

๑. นายนันต์ เพ็ชราการ

ประธานกรรมการฯ

ผู้อำนวยการกองช่าง

๒. นายเอกราช ยี่เส้น

กรรมการ

หัวหน้าฝ่ายสำรวจและออกแบบ

๓. นายบรรจง อาดำ

กรรมการ

สถาปนิกชำนาญการพิเศษ

อำนาจและหน้าที่

ทำการตรวจรับพัสดุให้เป็นไปตามเงื่อนไขของสัญญาหรือข้อตกลงนั้น และถือปฏิบัติตามหนังสือคณะกรรมการวินิจฉัยปัญหาการจัดซื้อจัดจ้างและการบริหารพัสดุภาครัฐ กรมบัญชีกลาง ด่วนที่สุด ที่ กค (กวจ) ๐๔๐๕.๒/ว ๗๘ ลงวันที่ ๓๑ มกราคม ๒๕๖๕ เรื่อง อนุมัติยกเว้นและกำหนดแนวทางปฏิบัติตามกฎกระทรวงกำหนดพัสดุและวิธีการจัดซื้อจัดจ้างพัสดุที่รัฐต้องการส่งเสริมหรือสนับสนุน (ฉบับที่ ๒) พ.ศ. ๒๕๖๓

ผู้ควบคุมงาน

๑. นายหัสติน อาดำ

หัวหน้าผู้ควบคุมงาน

นายช่างโยธาปฏิบัติงาน

๒. นางสาวณฤดี สัจจะบุตร

ผู้ควบคุมงาน

ผู้ช่วยนายช่างเขียนแบบ

อำนาจและหน้าที่

ควบคุมงาน และรับผิดชอบคำนวณขอค่าชดเชยงานก่อสร้างตามสัญญาแบบปรับราคาได้ (ค่า K) รวมถึงกำหนดให้หัวหน้าผู้ควบคุมงานมีหน้าที่ในการตรวจสอบความชำรุดบกพร่องของงาน พร้อมรายงานผลผ่านเจ้าหน้าที่พัสดุทุก ๓ เดือน จนกว่าจะสิ้นภาระผูกพันตามสัญญาให้ทราบด้วย

สั่ง ณ วันที่ ๒๐ สิงหาคม พ.ศ. ๒๕๖๗

(นายระเด่น สมะแอ)

รองนายกองค์การบริหารส่วนจังหวัดยะลา ปฏิบัติราชการแทน

นายกองค์การบริหารส่วนจังหวัดยะลา