

สัญญาซื้อขาย

สัญญาเลขที่ ๐๐๐๙๓/๒๕๖๖

สัญญาฉบับนี้ทำขึ้น ณ องค์การบริหารส่วนจังหวัดยะลา - ตำบล/แขวง สะเตง อำเภอ/เขต เมืองยะลา จังหวัด ยะลา เมื่อวันที่ ๒๐ มกราคม ๒๕๖๖ ระหว่าง องค์การบริหารส่วนจังหวัดยะลา โดย นายระเด่น สะมะแอ ตำแหน่ง รองนายกองค์การบริหารส่วนจังหวัดยะลา ปฏิบัติราชการแทน นายองค์การบริหารส่วนจังหวัด ยะลา ซึ่งต่อไปในสัญญานี้เรียกว่า "ผู้ซื้อ" ฝ่ายหนึ่ง กับ บริษัท ไมโครเน็ตซ์ฟพลาย จำกัด ซึ่งจดทะเบียนเป็นนิติบุคคล ณ สำนักงานทะเบียนหุ้นส่วนบริษัท จังหวัดยะลา กรมพัฒนาธุรกิจการค้า กระทรวงพาณิชย์ มีสำนักงานใหญ่อยู่ เลข ที่ ๑๑๔,๑๑๖ ถนนภูมาชีพ ตำบลสะเตง อำเภอเมืองยะลา จังหวัดยะลา โดย นายมะหะมะสุกรี มะเซ็ง กรรมการผู้ จัดการ ผู้มีอำนาจลงนามผูกพันนิติบุคคลปรากฏตามหนังสือรับรองของ สำนักงานทะเบียนหุ้นส่วนบริษัท จังหวัด ยะลา กรมพัฒนาธุรกิจการค้า กระทรวงพาณิชย์ ที่ ยล. ๐๐๑๓๙๔ ลงวันที่ ๑๓ ธันวาคม ๒๕๖๕ แนบท้ายสัญญานี้ ซึ่งต่อไปในสัญญานี้เรียกว่า "ผู้ขาย" อีกฝ่ายหนึ่ง

คู่สัญญาได้ตกลงกันมีข้อความดังต่อไปนี้

ข้อ ๑. ข้อตกลงซื้อขาย

ผู้ซื้อตกลงซื้อและผู้ขายตกลงขาย การซื้อและติดตั้งระบบกล้องโทรทัศน์วงจรปิดภายนอก สำนักงานและภายในอาคาร โดยวิธีเฉพาะเจาะจง จำนวน ๑ (หนึ่ง) ระบบ เป็นราคาทั้งสิ้น ๓๑๖,๐๐๐.๐๐ บาท (สาม แสนหนึ่งหมื่นหกพันบาทถ้วน) ซึ่งได้รวมภาษีมูลค่าเพิ่ม จำนวน ๒๐,๖๗๒.๙๐ บาท (สองหมื่นหกกร้อยเจ็ดสิบบาท เก้าสิบสตางค์) ตลอดจนภาษีอากรอื่นๆและค่าใช้จ่ายทั้งปวงด้วยแล้ว

ข้อ ๒. การรับรองคุณภาพ

ผู้ขายรับรองว่าสิ่งของที่ขายให้ตามสัญญานี้เป็นของแท้ ของใหม่ ไม่เคยใช้งานมาก่อน ไม่เป็น ของเก่าเก็บ และมีคุณภาพ และคุณสมบัติไม่ต่ำกว่าที่กำหนดไว้ในเอกสารแนบท้ายสัญญาผนวก ๒

ในกรณีที่เป็นการซื้อสิ่งของซึ่งจะต้องมีการตรวจสอบ ผู้ขายรับรองว่า เมื่อตรวจสอบ แล้วต้องมีคุณภาพและคุณสมบัติไม่ต่ำกว่าที่กำหนดไว้ตามสัญญานี้ด้วย

ข้อ ๓. เอกสารอันเป็นส่วนหนึ่งของสัญญา

เอกสารแนบท้ายสัญญาดังต่อไปนี้ ให้ถือเป็นส่วนหนึ่งของ สัญญานี้

๓.๑ ผนวก ๑ ใบเสนอราคา บันทึกการต่อรองราคา จำนวน ๓ (สาม) หน้า

(ลงชื่อ).....ผู้ซื้อ

(นายระเด่น สะมะแอ)

(ลงชื่อ).....ผู้ขาย



บริษัท ไมโครเน็ตซ์ฟพลาย จำกัด
MICRONETZ PHLAY CO., LTD.

รองนายกองค์การบริหารส่วนจังหวัดยะลา ปฏิบัติราชการแทน

นายกองค์การบริหารส่วนจังหวัดยะลา

- ๓.๒ ผนวก ๒ รายละเอียดคุณลักษณะเฉพาะฯ จำนวน ๑๖ (สิบหก) หน้า
๓.๓ ผนวก ๓ ตารางเปรียบเทียบคุณลักษณะเฉพาะฯ จำนวน ๘ (แปด) หน้า
๓.๔ ผนวก ๔ ผังการติดตั้งระบบกล้องวงจรปิดฯ จำนวน ๑ (หนึ่ง) หน้า

ความใดในเอกสารแนบท้ายสัญญาที่ขัดหรือแย้งกับข้อความในสัญญานี้ ให้ใช้ข้อความในสัญญานี้บังคับ และในกรณีที่เอกสารแนบท้ายสัญญาขัดแย้งกันเอง ผู้ขายจะต้องปฏิบัติตามคำวินิจฉัยของผู้ซื้อ คำวินิจฉัยของผู้ซื้อให้ถือเป็นที่สุด และผู้ขายไม่มีสิทธิเรียกร้องราคา ค่าเสียหาย หรือค่าใช้จ่ายใดๆเพิ่มเติมจากผู้ซื้อทั้งสิ้น

ข้อ ๔. การส่งมอบ

ผู้ขายจะส่งมอบสิ่งของที่ซื้อขามาตามสัญญาให้แก่ผู้ซื้อ ณ ตามที่องค์การบริหารส่วนจังหวัดยะลา กำหนด ภายในวันที่ ๒๐ เมษายน ๒๕๖๖ ให้ถูกต้องและครบถ้วนตามที่กำหนดไว้ในข้อ ๑ แห่งสัญญานี้ พร้อมทั้งหีบห่อหรือเครื่องรัดพันผูกโดยเรียบร้อย

การส่งมอบสิ่งของตามสัญญานี้ ไม่ว่าจะเป็นการส่งมอบเพียงครั้งเดียว หรือส่งมอบหลายครั้ง ผู้ขายจะต้องแจ้งกำหนดเวลาส่งมอบแต่ละครั้งโดยทำเป็นหนังสือนำไปยื่นต่อผู้ซื้อ ณ องค์การบริหารส่วนจังหวัดยะลา ในวันและเวลาทำการของผู้ซื้อ ก่อนวันส่งมอบไม่น้อยกว่า ๓ (สาม) วันทำการของผู้ซื้อ

ข้อ ๕. การตรวจรับ

เมื่อผู้ซื้อได้ตรวจรับสิ่งของที่ส่งมอบและเห็นว่าถูกต้องครบถ้วนตามสัญญาแล้ว ผู้ซื้อจะออกหลักฐานการรับมอบเป็นหนังสือไว้ให้ เพื่อผู้ขายนำมาเป็นหลักฐานประกอบการขอรับเงินค่าสิ่งของนั้น

ถ้าผลของการตรวจรับปรากฏว่าสิ่งของที่ผู้ขายส่งมอบไม่ตรงตามข้อ ๑ ผู้ซื้อทรงไว้ซึ่งสิทธิที่จะไม่รับสิ่งของนั้น ในกรณีเช่นว่านี้ ผู้ขายต้องรับนำสิ่งของนั้นกลับคืนโดยเร็วที่สุดเท่าที่จะทำได้และนำสิ่งของมาส่งมอบให้ใหม่ หรือต้องทำการแก้ไขให้ถูกต้องตามสัญญาด้วยค่าใช้จ่ายของผู้ขายเอง และระยะเวลาที่เสียไปเพราะเหตุดังกล่าวผู้ขายจะนำมาอ้างเป็นเหตุขอขยายเวลาส่งมอบตามสัญญาหรือ ขอดหรือลดค่าปรับไม่ได้

ข้อ ๖. การชำระเงิน

ผู้ซื้อตกลงชำระเงิน ค่าสิ่งของตามข้อ ๑ ให้แก่ผู้ขาย เมื่อผู้ซื้อได้รับมอบสิ่งของตามข้อ ๕ ไว้โดยครบถ้วนแล้ว

ข้อ ๗. การรับประกันความชำรุดบกพร่อง

ผู้ขายตกลงรับประกันความชำรุดบกพร่องหรือขัดข้องของสิ่งของตามสัญญานี้ เป็นเวลา ๑

(ลงชื่อ).....ผู้ซื้อ

(นายระเด่น สมะแอ)

(ลงชื่อ).....ผู้ขาย



บริษัท ไมโครนิคส์เทคโนโลยี จำกัด
MICRONICS TECHNOLOGY CO., LTD.

รองนายกองค์การบริหารส่วนจังหวัดยะลา ปฏิบัติราชการแทน

นายกองค์การบริหารส่วนจังหวัดยะลา

(หนึ่ง) ปี นับถัดจากวันที่ผู้ซื้อได้รับมอบสิ่งของทั้งหมดไว้โดยถูกต้องครบถ้วนตามสัญญา โดยภายในกำหนดเวลาดังกล่าว หากสิ่งของตามสัญญานี้เกิดชำรุดบกพร่องหรือขัดข้องอันเนื่องมาจากการใช้งานตามปกติ ผู้ขายจะต้องจัดการซ่อมแซมหรือแก้ไขให้อยู่ในสภาพที่ใช้การได้ดีดังเดิม ภายใน ๗ (เจ็ด) วัน นับถัดจากวันที่ได้รับแจ้งจากผู้ซื้อโดยไม่คิดค่าใช้จ่ายใดๆ ทั้งสิ้น หากผู้ขายไม่จัดการซ่อมแซมหรือแก้ไขภายในกำหนดเวลาดังกล่าว ผู้ซื้อมีสิทธิที่จะทำการนั้นเองหรือจ้างผู้อื่นให้ทำการนั้นแทนผู้ขาย โดยผู้ขายต้องเป็นผู้ออกค่าใช้จ่ายเองทั้งสิ้น

ในกรณีเร่งด่วนจำเป็นต้องรีบแก้ไขเหตุชำรุดบกพร่องหรือขัดข้องโดยเร็ว และไม่อาจรอคอยให้ผู้ขายแก้ไขในระยะเวลาที่กำหนดไว้ตามวรรคหนึ่งได้ ผู้ซื้อมีสิทธิเข้าจัดการแก้ไขเหตุชำรุดบกพร่องหรือขัดข้องนั้นเอง หรือให้ผู้อื่นแก้ไขความชำรุดบกพร่องหรือขัดข้อง โดยผู้ขายต้องรับผิดชอบชำระค่าใช้จ่ายทั้งหมด

การที่ผู้ซื้อทำการนั้นเอง หรือให้ผู้อื่นทำการนั้นแทนผู้ขาย ไม่ทำให้ผู้ขายหลุดพ้นจากความรับผิดตามสัญญา หากผู้ขายไม่ชดใช้ค่าใช้จ่ายหรือค่าเสียหายตามที่ผู้ซื้อเรียกร้องผู้ซื้อมีสิทธิบังคับจากหลักประกันการปฏิบัติตามสัญญาได้

ข้อ ๘. หลักประกันการปฏิบัติตามสัญญา

ในขณะที่ทำสัญญานี้ผู้ขายได้นำหลักประกันเป็น เงินสด ตามใบเสร็จรับเงิน เลขที่ RCPT-๐๐๕๘๘/๖๖ ลงวันที่ ๒๐ มกราคม ๒๕๖๖ เป็นจำนวนเงิน ๑๕,๘๐๐.๐๐ บาท(หนึ่งหมื่นห้าพันแปดร้อยบาทถ้วน) ซึ่งเท่ากับร้อยละ ๕ (ห้า) ของราคาทั้งหมดตามสัญญา มามอบให้แก่ผู้ซื้อเพื่อเป็นหลักประกันการปฏิบัติตามสัญญานี้

กรณีผู้ขายใช้หนังสือค้ำประกันมาเป็นหลักประกันการปฏิบัติตามสัญญา หนังสือค้ำประกันดังกล่าวจะต้องออกโดยธนาคารที่ประกอบกิจการในประเทศไทย หรือโดยบริษัทเงินทุนหรือบริษัทเงินทุนหลักทรัพย์ที่ได้รับอนุญาตให้ประกอบกิจการเงินทุนเพื่อการพาณิชย์และประกอบธุรกิจค้ำประกันตามประกาศของธนาคารแห่งประเทศไทย ตามรายชื่อบริษัทเงินทุนที่ธนาคารแห่งประเทศไทยแจ้งเวียนให้ทราบตามแบบที่คณะกรรมการนโยบายการจัดซื้อจัดจ้างและการบริหารพัสดุภาครัฐกำหนดหรืออาจเป็นหนังสือค้ำประกันอิเล็กทรอนิกส์ตามวิธีการที่กรมบัญชีกลางกำหนดก็ได้ และจะต้องมีอายุการค้ำประกันตลอดไปจนกว่าผู้ขายพ้นข้อผูกพันตามสัญญานี้

หลักประกันที่ผู้ขายนำมามอบให้ตามวรรคหนึ่ง จะต้องมีอายุครอบคลุมความรับผิดทั้งปวงของผู้ขายตลอดอายุสัญญานี้ ถ้าหลักประกันที่ผู้ขายนำมามอบให้ดังกล่าวลดลงหรือเสื่อมค่าลง หรือมีอายุไม่ครอบคลุมถึงความรับผิดของผู้ขายตลอดอายุสัญญา ไม่ว่าจะด้วยเหตุใดๆ ก็ตาม รวมถึงกรณีผู้ขายส่งมอบสิ่งของล่าช้าเป็นเหตุให้ระยะเวลาส่งมอบหรือวันครบกำหนดความรับผิดในความชำรุดบกพร่องตามสัญญาเปลี่ยนแปลงไป ไม่ว่าจะเกิดขึ้นคราวใด ผู้ขายต้องหาหลักประกันใหม่หรือหลักประกันเพิ่มเติมให้มีจำนวนครบถ้วนตามวรรคหนึ่งมามอบให้แก่ผู้ซื้อภายใน ๑๕ (สิบห้า) วัน นับถัดจากวันที่ได้รับแจ้งเป็นหนังสือจากผู้ซื้อ

หลักประกันที่ผู้ขายนำมามอบไว้ตามข้อนี้ ผู้ซื้อจะคืนให้แก่ผู้ขาย โดยไม่มีดอกเบี้ยเมื่อผู้ขาย

(ลงชื่อ).....ผู้ซื้อ

(นายระเด่น สมะแอ)

(ลงชื่อ).....ผู้ขาย



รองนายกองค์การบริหารส่วนจังหวัดยะลา ปฏิบัติราชการแทน

นายกองค์การบริหารส่วนจังหวัดยะลา

พ้นจากข้อผูกพันและความรับผิดชอบทั้งปวงตามสัญญาแล้ว

ข้อ ๙. การบอกเลิกสัญญา

ถ้าผู้ขายไม่ปฏิบัติตามสัญญาข้อใดข้อหนึ่ง หรือเมื่อครบกำหนดส่งมอบสิ่งของตามสัญญานี้แล้ว หากผู้ขายไม่ส่งมอบสิ่งของที่ตกลงขายให้แก่ผู้ซื้อหรือส่งมอบไม่ถูกต้อง หรือไม่ครบจำนวน ผู้ซื้อจะมีสิทธิบอกเลิกสัญญาทั้งหมดหรือแต่บางส่วนได้ การใช้สิทธิบอกเลิกสัญญานั้นไม่กระทบสิทธิของผู้ซื้อที่จะเรียกร้องค่าเสียหายจากผู้ขาย

ในกรณีที่ผู้ซื้อใช้สิทธิบอกเลิกสัญญา ผู้ซื้อจะมีสิทธิรับหรือบังคับจากหลักประกัน ตาม (ข้อ ๖ และ) ข้อ ๘ เป็นจำนวนเงินทั้งหมดหรือแต่บางส่วนก็ได้ แล้วแต่ผู้ซื้อจะเห็นสมควร และถ้าผู้ซื้อจัดซื้อสิ่งของจากบุคคลอื่นเต็มจำนวนหรือเฉพาะจำนวนที่ขาดส่ง แล้วแต่กรณี ภายในกำหนด ๑ (หนึ่ง) เดือน นับถัดจากวันบอกเลิกสัญญา ผู้ขายจะต้องชดใช้ราคาที่เพิ่มขึ้นจากราคาที่กำหนดไว้ในสัญญานี้ด้วย

ข้อ ๑๐. ค่าปรับ

ในกรณีที่ผู้ซื้อมิได้ใช้สิทธิบอกเลิกสัญญาตามข้อ ๙ ผู้ขายจะต้องชำระค่าปรับให้ผู้ซื้อเป็นรายวันในอัตราร้อยละ ๐.๒๐ (ศูนย์จุดสองศูนย์) ของราคาส่งของที่ยังไม่ได้รับมอบ นับถัดจากวันครบกำหนดตามสัญญาจนถึงวันที่ผู้ขายได้นำสิ่งของมาส่งมอบให้แก่ผู้ซื้อจนถูกต้องครบถ้วนตามสัญญา

การคิดค่าปรับในกรณีสิ่งของที่ตกลงซื้อขายประกอบกันเป็นชุด แต่ผู้ขายส่งมอบเพียงบางส่วน หรือขาดส่วนประกอบส่วนหนึ่งส่วนใดไปทำให้ไม่สามารถใช้งานได้โดยสมบูรณ์ ให้ถือว่า ยังไม่ได้ส่งมอบสิ่งของนั้นเลย และให้คิดค่าปรับจากราคาส่งของเต็มทั้งชุด

ในระหว่างที่ผู้ซื้อยังมีได้ใช้สิทธิบอกเลิกสัญญานั้น หากผู้ซื้อเห็นว่าผู้ขายไม่อาจปฏิบัติตามสัญญาต่อไปได้ ผู้ซื้อจะใช้สิทธิบอกเลิกสัญญาและรับหรือบังคับจากหลักประกันตาม (ข้อ ๖ และ) ข้อ ๘ กับเรียกร้องให้ชดใช้ราคาที่เพิ่มขึ้นตามที่กำหนดไว้ในข้อ ๙ วรรคสองก็ได้ และถ้าผู้ซื้อได้แจ้งข้อเรียกร้องให้ชำระค่าปรับไปยังผู้ขายเมื่อครบกำหนดส่งมอบแล้ว ผู้ซื้อจะมีสิทธิที่จะปรับผู้ขายจนถึงวันบอกเลิกสัญญาได้อีกด้วย

ข้อ ๑๑. การบังคับค่าปรับ ค่าเสียหาย และค่าใช้จ่าย

ในกรณีที่ผู้ขายไม่ปฏิบัติตามสัญญาข้อใดข้อหนึ่งด้วยเหตุใดๆ ก็ตาม จนเป็นเหตุให้เกิดค่าปรับ ค่าเสียหาย หรือค่าใช้จ่ายแก่ผู้ซื้อ ผู้ขายต้องชดใช้ค่าปรับ ค่าเสียหาย หรือค่าใช้จ่ายดังกล่าวให้แก่ผู้ซื้อโดยสิ้นเชิงภายในกำหนด ๓๐ (สามสิบ) วัน นับถัดจากวันที่ได้รับแจ้งเป็นหนังสือจากผู้ซื้อ หากผู้ขายไม่ชดใช้ให้ถูกต้องครบถ้วนภายในระยะเวลาดังกล่าวให้ผู้ซื้อจะมีสิทธิที่จะหักเอาจากจำนวนเงินค่าสิ่งของที่ซื้อขายที่ต้องชำระ หรือบังคับจากหลักประกันการปฏิบัติตามสัญญาได้ทันที

หากค่าปรับ ค่าเสียหาย หรือค่าใช้จ่ายที่บังคับจากเงินค่าสิ่งของที่ซื้อขายที่ต้องชำระ หรือหลักประกันการปฏิบัติตามสัญญาแล้วยังไม่เพียงพอ ผู้ขายยินยอมชำระส่วนที่เหลือที่ยังขาดอยู่ จนครบถ้วนตาม

(ลงชื่อ).....ผู้ซื้อ

(นายระเด่น สมะแอ)

(ลงชื่อ)ผู้ขาย

รองนายกองค์การบริหารส่วนจังหวัดยะลา ปฏิบัติราชการแทน

นายกองค์การบริหารส่วนจังหวัดยะลา



จำนวนค่าปรับ ค่าเสียหาย หรือค่าใช้จ่ายนั้น ภายในกำหนด ๓๐ (สามสิบ) วัน นับถัดจากวันที่ได้รับแจ้งเป็นหนังสือจากผู้ซื้อ

หากมีเงินค่าสิ่งของที่ซื้อขายตามสัญญาที่หักไว้จ่ายเป็นค่าปรับ ค่าเสียหาย หรือค่าใช้จ่ายแล้วยังเหลืออยู่อีกเท่าใด ผู้ซื้อจะคืนให้แก่ผู้ขายทั้งหมด

ข้อ ๑๒. การงดหรือลดค่าปรับ หรือขยายเวลาส่งมอบ

ในกรณีที่มีเหตุเกิดจากความผิดหรือความบกพร่องของฝ่ายผู้ซื้อ หรือเหตุสุดวิสัย หรือเกิดจากพฤติการณ์อันหนึ่งอันใดที่ผู้ขายไม่ต้องรับผิดชอบตามกฎหมาย หรือเหตุอื่นตามที่กำหนดในกฎกระทรวง ซึ่งออกตามความในกฎหมายว่าด้วยการจัดซื้อจัดจ้างและการบริหารพัสดุภาครัฐ ทำให้ผู้ขายไม่สามารถส่งมอบสิ่งของตามเงื่อนไขและกำหนดเวลาแห่งสัญญานี้ได้ ผู้ขายมีสิทธิของงดหรือลดค่าปรับหรือขยายเวลาส่งมอบตามสัญญาได้ โดยจะต้องแจ้งเหตุหรือพฤติการณ์ดังกล่าวพร้อมหลักฐานเป็นหนังสือให้ผู้ซื้อทราบภายใน ๑๕ (สิบห้า) วัน นับถัดจากวันที่เหตุอันสิ้นสุดลง หรือตามที่กำหนดในกฎกระทรวงดังกล่าว

ถ้าผู้ขายไม่ปฏิบัติให้เป็นไปตามความในวรรคหนึ่ง ให้ถือว่าผู้ขายได้สละสิทธิเรียกร้องในการที่จะของงดหรือลดค่าปรับหรือขยายเวลาส่งมอบตามสัญญา โดยไม่มีเงื่อนไขใดๆ ทั้งสิ้น เว้นแต่กรณีเหตุเกิดจากความผิดหรือความบกพร่องของฝ่ายผู้ซื้อซึ่งมีหลักฐานชัดเจนหรือผู้ซื้อทราบที่อยู่แล้วตั้งแต่นั้น

การงดหรือลดค่าปรับหรือขยายเวลาส่งมอบตามสัญญาตามวรรคหนึ่ง อยู่ในดุลพินิจของผู้ซื้อที่จะพิจารณาตามที่เห็นสมควร

ข้อ ๑๓. การใช้เรือไทย

ถ้าสิ่งของที่จะต้องส่งมอบให้แก่ผู้ซื้อตามสัญญานี้ เป็นสิ่งของที่ผู้ขายจะต้องสั่งหรือนำเข้ามาจากต่างประเทศ และสิ่งของนั้นต้องนำเข้ามาโดยทางเรือในเส้นทางเดินเรือที่มีเรือไทยเดินอยู่ และสามารถให้บริการรับขนได้ตามที่รัฐมนตรีว่าการกระทรวงคมนาคมประกาศกำหนด ผู้ขายต้องจัดการให้สิ่งของดังกล่าวบรรทุกโดยเรือไทยหรือเรือที่มีสิทธิเช่นเดียวกับเรือไทยจากต่างประเทศมายังประเทศไทย เว้นแต่จะได้รับอนุญาตจากกรมเจ้าท่าก่อนบรรทุกของนั้นลงเรืออื่นที่มีธงเรือไทยหรือเป็นของที่รัฐมนตรีว่าการกระทรวงคมนาคมประกาศยกเว้นให้บรรทุกโดยเรืออื่นได้ ทั้งนี้ ไม่ว่าจะสั่งหรือนำเข้าสิ่งของดังกล่าวจากต่างประเทศจะเป็นแบบใด

ในการส่งมอบสิ่งของตามสัญญาให้แก่ผู้ซื้อ ถ้าสิ่งของนั้นเป็นสิ่งของตามวรรคหนึ่ง ผู้ขายจะต้องส่งมอบใบตราส่ง (Bill of Lading) หรือสำเนาใบตราส่งสำหรับของนั้น ซึ่งแสดงว่าได้บรรทุกมาโดยเรือไทยหรือเรือที่มีสิทธิเช่นเดียวกับเรือไทยให้แก่ผู้ซื้อพร้อมกับการส่งมอบสิ่งของด้วย

ในกรณีที่สิ่งของดังกล่าวไม่ได้บรรทุกจากต่างประเทศมายังประเทศไทย โดยเรือไทยหรือเรือที่มีสิทธิเช่นเดียวกับเรือไทย ผู้ขายต้องส่งมอบหลักฐานซึ่งแสดงว่าได้รับอนุญาตจากกรมเจ้าท่า ให้บรรทุกของโดยเรืออื่นได้หรือหลักฐานซึ่งแสดงว่าได้ชำระค่าธรรมเนียมพิเศษเนื่องจากการไม่บรรทุกของโดยเรือไทยตามกฎหมายว่า


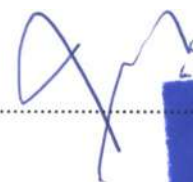
(ลงชื่อ).....ผู้ซื้อ

(นายระเด่น สมะแอ)

รองนายกองค์การบริหารส่วนจังหวัดยะลา ปฏิบัติราชการแทน

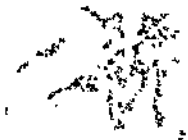
นายกองค์การบริหารส่วนจังหวัดยะลา

(ลงชื่อ)ผู้ขาย



บริษัท ไมโครเน็ทซัพพลาย จำกัด
MICRONET SUPPLY CO., LTD.

1. 2. 3. 4. 5. 6. 7. 8. 9. 10. 11. 12. 13. 14. 15. 16. 17. 18. 19. 20. 21. 22. 23. 24. 25. 26. 27. 28. 29. 30. 31. 32. 33. 34. 35. 36. 37. 38. 39. 40. 41. 42. 43. 44. 45. 46. 47. 48. 49. 50. 51. 52. 53. 54. 55. 56. 57. 58. 59. 60. 61. 62. 63. 64. 65. 66. 67. 68. 69. 70. 71. 72. 73. 74. 75. 76. 77. 78. 79. 80. 81. 82. 83. 84. 85. 86. 87. 88. 89. 90. 91. 92. 93. 94. 95. 96. 97. 98. 99. 100.



ด้วยการส่งเสริมการพาณิชย์แล้วอย่างใดอย่างหนึ่งแก่ผู้ซื้อด้วย

ในกรณีที่ผู้ขายไม่ส่งมอบหลักฐานอย่างใดอย่างหนึ่งดังกล่าวในวรรคสองและวรรคสามให้แก่ผู้ซื้อ แต่จะขอส่งมอบสิ่งของดังกล่าวให้ผู้ซื้อก่อนโดยยังไม่รับชำระเงินค่าสิ่งของ ผู้ซื้อไม่มีสิทธิรับสิ่งของดังกล่าวไว้ก่อนและชำระเงินค่าสิ่งของเมื่อผู้ขายได้ปฏิบัติถูกต้องครบถ้วนดังกล่าวแล้วได้

สัญญานี้ทำขึ้นเป็นสองฉบับ มีข้อความถูกต้องตรงกัน คู่สัญญาได้อ่านและเข้าใจข้อความโดยละเอียดตลอดแล้ว จึงได้ลงลายมือชื่อพร้อมทั้งประทับตรา (ถ้ามี) ไว้เป็นสำคัญต่อหน้าพยาน และคู่สัญญาต่างยึดถือไว้ฝ่ายละหนึ่งฉบับ

(ลงชื่อ).....ผู้ซื้อ

(นายระเด่น สมะแอ)

รองนายกองค์การบริหารส่วนจังหวัดยะลา ปฏิบัติราชการแทน
นายกองค์การบริหารส่วนจังหวัดยะลา

(ลงชื่อ).....ผู้ขาย

(นายมะหะมะสุกรี มะเซ็ง)

บริษัท ไมโครนิค จำกัด
MICRONIC COMPANY LTD.

(ลงชื่อ).....พยาน

(นางสาวสุนิสา แก้วมณี)

(ลงชื่อ).....พยาน

(นางสาวณัฐวรา เข็มแมนหมัด)

เลขที่โครงการ ๖๕๑๑๗๓๖๘๒๐๕

เลขคูมสัญญา ๖๖๐๑๐๑๐๐๒๐๕



ที่ ยล. 001394

สำนักงานทะเบียนหุ้นส่วนบริษัทจังหวัดยะลา
กรมพัฒนาธุรกิจการค้า กระทรวงพาณิชย์

หนังสือรับรอง

ขอรับรองว่าบริษัทนี้ ได้จดทะเบียนเป็นนิติบุคคล ตามประมวลกฎหมายแพ่งและพาณิชย์
เมื่อวันที่ 3 พฤศจิกายน 2558 ทะเบียนนิติบุคคลเลขที่ 0955558000386
ปรากฏข้อความในรายการตามเอกสารทะเบียนนิติบุคคล ณ วันออกหนังสือนี้ ดังนี้

1. ชื่อบริษัท บริษัท โมโครเน็ตซ์พพลาย จำกัด
2. กรรมการของบริษัทมี 1 คน ตามรายชื่อดังต่อไปนี้
 1. นายมะหะมะสุกรี มะเซ็ง/
3. จำนวนหรือชื่อกรรมการซึ่งลงชื่อผูกพันบริษัทได้คือ นายมะหะมะสุกรี มะเซ็ง ลงลายมือชื่อและประทับตราสำคัญของบริษัท/
4. ทุนจดทะเบียน 3,000,000.00 บาท / สามล้านบาทถ้วน/
5. สำนักงานใหญ่ ตั้งอยู่เลขที่ 114 , 116 ถนนภูมิอาชีพ ตำบลสะเตง อำเภอเมืองยะลา จังหวัดยะลา/
6. วัตถุประสงค์ของบริษัทมี 35 ข้อ ดังปรากฏในสำเนาเอกสารแนบท้ายหนังสือรับรองนี้ จำนวน 2 แผ่น โดยมีลายมือชื่อนายทะเบียนซึ่งรับรองเอกสารเป็นสำคัญ

ออกให้ ณ วันที่ 13 เดือน ธันวาคม พ.ศ. 2565

(ลงชื่อ).....ผู้จับ
(นายระเด่น สะมะแอ)

รองนายกองค์การบริหารส่วนจังหวัดยะลา ปฏิบัติราชการแทน

(ลงชื่อ) นายองค์การบริหารส่วนจังหวัดยะลา

(ลงชื่อ).....พยาน

(นางสาวสุนิสา แก้วมณี)

(ลงชื่อ).....พยาน

(นางสาวดวงใจ วัฒนศิริ)

(ลงชื่อ).....พยาน

(นางสาวดวงใจ วัฒนศิริ)

(นางสาวนพวรรณ ห้วยห้อง)

นายทะเบียน

.....ประธานกรรมการ

.....กรรมการ

.....กรรมการ

คำเตือน : ผู้ใช้ควรตรวจสอบข้อควรทราบท้ายหนังสือรับรองฉบับนี้ทุกครั้ง



กรมพัฒนาธุรกิจการค้า กระทรวงพาณิชย์
Department of Business Development
Ministry of Commerce

ก้าวล้ำนำธุรกิจ
สู่ยุคดิจิทัล

Leading Business
Towards Digital
Transformation



บัตรประจำตัวประชาชน Thai National ID Card
 เลขประจำตัวประชาชน Identification Number 3 9606 00036 86 0

ชื่อและนามสกุล นาย มะหะมะสุกรี มะเซ็ง
 Name Mr. Mahamasukree
 นามสกุล Maseng
 เกิดวันที่ 15 ธ.ค. 2508
 Date of Birth 15 Dec. 1965
 ศาสนา อิสลาม
 ที่อยู่ 118 ถนนราษฎร์ ศ.ส.เคอ อ.เมืองยะลา
 จ.ยะลา
 17 พ.ย. 2555
 วันออกบัตร 17 Nov 2022
 Date of Issue
 14 ธ.ค. 2573
 วันหมดอายุ 14 Dec 2030
 Date of Exp.
 9509-07-11173018



Signature of Mr. Mahamasukree



ได้รับ
 วันที่

.....ประธานกรรมการ
กรรมการ
กรรมการ

(ลงชื่อ).....ผู้ซื้อ
 (นายระเด่น สมะแอ)
 รองนายกองค์การบริหารส่วนจังหวัดยะลา ขกบจ
 (ลงชื่อ) นายองค์การบริหารส่วนจังหวัดยะลา

 (ลงชื่อ).....พยาน
 นางสาวสุนิสา แก้วมณี
 (.....)
 (ลงชื่อ).....พยาน
 นางอศลาอศลา แก้วมณี





รายการเกี่ยวกับบ้าน

เล่มที่

เลขรหัสประจำบ้าน

9599-020007-2

สำนักทะเบียน

กิ่งกั้นเทศบาลนครยะลา

รายการที่อยู่

116 ถนนกู่มาชีพ

ตำบลสะเตง อำเภอเมืองยะลา จังหวัดยะลา

ชื่อหมู่บ้าน

ชื่อบ้าน

คัตแกนฉบับชั่วคราว

ประเภทบ้าน

บ้าน

ลักษณะบ้าน

วันเดือนปีที่กำหนดบ้านเลขที่

25 กันยายน 2546

ชุมชนตลาดเมืองใหม่

ลงชื่อ

นายทะเบียน

(ช.ส. รุจิษา กัสอ)

วันเดือนปีที่พิมพ์ทะเบียนบ้าน

29 กุมภาพันธ์ 2555

1

8

เล่มที่ 1

รายการบุคคลในบ้านของเลขรหัสประจำบ้าน

9599-020007-2

ลำดับที่ 7

ชื่อ นายมะหะมะสุกรี มะเซ็ง

สัญชาติ ไทย

เพศ ชาย

เลขประจำตัวประชาชน 3-9606-00036-86-0 สถานภาพ เจ้าบ้าน

เกิดเมื่อ 15 ต.พ. 2508

มารดาผู้ให้กำเนิด ชื่อ อวลีเมาะ

สัญชาติ ไทย ปรากฏหลักฐานการ

บิดาผู้ให้กำเนิด ชื่อ วอลเซ็ง

3-9606-00036-85-1 สัญชาติ ไทย ปรากฏหลักฐานการ

มาจาก ฐานข้อมูลการทะเบียนราษฎร

เข้ามาอยู่ในบ้านนี้เมื่อ 27 ก.พ. 2555

(ลงชื่อ) นายทะเบียน

ไปที่ (นายระเด่น สะมะแอ) ผู้ชื่อ

รองนายกองค์การบริหารส่วนจังหวัดยะลา ปฏิบัติราชการ

(ลงชื่อ) นายกองค์การบริหารส่วนจังหวัดยะลา

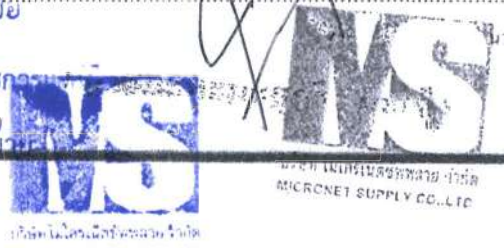
(ลงชื่อ) นายทะเบียน

(ลงชื่อ) พยาน

(นางสาวสุนิสา แก้วมณี)

(ลงชื่อ) พยาน

(นางสาวสุวิภา เสงี่ยมพงษ์)



MICRONET SUPPLY CO., LTD.

ที่ 48359/2565

หนังสือรับรองการขึ้นทะเบียนผู้ประกอบการ SME
เพื่อการจัดซื้อจัดจ้างภาครัฐ (THAI SME-GP)

สำนักงานส่งเสริมวิสาหกิจขนาดกลางและขนาดย่อม (สสว.) ขอรับรองว่า

นาย มะหะมะสุกรี มะแข็ง

ชื่อสถานประกอบการ บริษัทไมโครเน็ตซัพพลายจำกัด

| ผู้ประกอบการ | เลขทะเบียน | |
|--------------|---|-----------------|
| นิติบุคคล | เลขทะเบียนพาณิชย์
หรือเลขประจำตัวผู้เสียภาษีอากร | 0955558000386 |
| | วันที่อนุมัติ | 21 กันยายน 2565 |

เป็นผู้ประกอบการวิสาหกิจขนาดกลางและขนาดย่อม (SME) ที่ได้ขึ้นบัญชีรายการ
พัสดุ และบัญชีรายชื่อไว้กับสำนักงานส่งเสริมวิสาหกิจขนาดกลางและขนาดย่อม (สสว.) ตาม
ข้อกำหนดในกฎกระทรวงกำหนดพัสดุและวิธีการจัดซื้อจัดจ้างพัสดุที่รัฐต้องการส่งเสริมหรือ
สนับสนุน (ฉบับที่ 2) พ.ศ.2563 เมื่อวันที่ 21 กันยายน พ.ศ. 2565 และมีผลจนถึงวันที่ 30
มิถุนายน พ.ศ. 2566

(ลงชื่อ).....ผู้ซื้อ

(นายระเด่น สมะแอ)

รองนายกองค์การบริหารส่วนจังหวัดยะลา ปฏิบัติราชการแทน

(ลงชื่อ) นายองค์การบริหารส่วนจังหวัดยะลา

(นางมะหะมะสุกรี มะแข็ง)

(ลงชื่อ).....พยาน

นางสาวสุนิสา แก้วมณี

นายชาวันย์ สวัสดิ์-ชูโต

รองผู้อำนวยการ

นายทะเบียน

หมายเหตุ: กรณีผู้ประกอบการเป็นนิติบุคคล สสว. ได้พิจารณาการเป็นวิสาหกิจขนาดกลางและขนาด
ย่อม ตามกฎกระทรวงกำหนดลักษณะของวิสาหกิจขนาดกลางและขนาดย่อม พ.ศ. 2562 ตามที่ระบุไว้ใน
งบการเงินของผู้ประกอบการ ปี 2564

๓๐๑๙๖ ๘๙๙๖๖

บริษัทไมโครเน็ตซัพพลาย จำกัด

สแกน QR Code เพื่อตรวจสอบข้อมูลหนังสือรับรองการขึ้นทะเบียนผู้ประกอบการ SME



ทะเบียนเลขที่ 0955558000386



แบบ พค. 0401

กรมพัฒนาธุรกิจการค้า ใบสำคัญแสดงการจดทะเบียนห้างหุ้นส่วนบริษัท

ใบสำคัญนี้ออกให้เพื่อแสดงว่า
บริษัท ไมโครเน็ตซ์พพลาย จำกัด

ได้จดทะเบียนเป็นนิติบุคคลตามประมวลกฎหมายแพ่งและพาณิชย์

ณ สำนักงานทะเบียนหุ้นส่วนบริษัท จังหวัด ยะลา

(ลงชื่อ).....ผู้ซื้อ
(นายระเด่น สะมะแอ)

รองนายกองค์การบริหารส่วนจังหวัดยะลา

(ลงชื่อ).....ผู้ขาย
นายกองค์การบริหารส่วนจังหวัดยะลา

(นางเนเมะกิ นง) ออกให้ ณ วันที่ 3 พฤศจิกายน พ.ศ. 2558

(ลงชื่อ).....พยาน

(นางสาวสุนิสา แก้วมณี)

(ลงชื่อ).....พยาน นายทะเบียน

(นางพัชราภรณ์ เจริญสินนพ)



บริษัท ไมโครเน็ตซ์พพลาย จำกัด
MICRONET SUPPLY CO., LTD.



1994

1994

ก.พ. 20

บัตรทะเบียนภาษีมูลค่าเพิ่ม



กรมสรรพากร

ผู้ประกอบการ บริษัท เมาโครเนตรฟฟลาย จำกัด

งานประกอบการ บริษัท เมาโครเนตรฟฟลาย จำกัด

เป็น สำนักงานใหญ่ สาขาที่

ห้องเลขที่

ชั้นที่

เลขที่ 114, 116

ตรอก/ซอย

ถนน งามาวิท

แขวง ละครแดง

อำเภอ/เขต เมืองยะลา

วัด ยะลา

รหัสไปรษณีย์ 95000

โทรศัพท์

ได้เป็นผู้ประกอบการจดทะเบียน 9 กันยายน 2541

ออกให้เมื่อวันที่ 26 มกราคม พ.ศ. 2559

ผู้ออกทะเบียน

(นายอรุณพล ทองแท้)

ตำแหน่ง

ผู้อำนวยการสรรพากรชำนาญการพิเศษ รักษาการแทน
สรรพากรพื้นที่ยะลา

ประธานกรรมการ
กรรมการ
กรรมการ

(Handwritten signatures)



(นางระเด่น สอนะเออ) (ลงชื่อ)
รองนายกองค์การบริหารส่วนจังหวัดยะลา นายสุวิทย์
นายกองค์การบริหารส่วนจังหวัดยะลา
(ลงชื่อ) (นางสาวสุวิมล นามณี)
(นางสาวสุวิมล นามณี)
(นางสาวสุวิมล นามณี)
(นางสาวสุวิมล นามณี)

(นางสาวสุวิมล นามณี)
(นางสาวสุวิมล นามณี)
(นางสาวสุวิมล นามณี)
(นางสาวสุวิมล นามณี)

กรมสรรพากร
กระทรวงการคลัง
ถนนรัชดาภิเษก กรุงเทพฯ 10400

เอกสารแนบท้ายสัญญาซื้อขายที่ 00093/2566

ใบเสนอราคา
 20 ส.ค. 2566
 บริษัท ไมครอนีตซัพพลาย จำกัด
 114,116 ถนนราชวิถี(ทางเข้าตลาดเมืองใหม่) ต.สะเตง อ.เมืองยะลา จ.ยะลา 95000
 TEL: (073)224433, (081)5413778คุณธี FAX: (073)224436 Line ID: yalapro
 เลขประจำตัวผู้เสียภาษี 0-9555-58000-38-6 Email: micronetpro@hotmail.com
 ผนวก.....1.....มีหน้า.....1.....ถึง.....3.....
 จำนวน.....3.....(ฉบับ)
 หน้า.....1.....หน้า.....1.....

ผู้ซื้อ อบจ.ยะลา วันที่ 16 ส.ค. 2565
 ที่อยู่ อ.เมือง จ.ยะลา กำหนดส่ง:
 Tel/Fax: หมายเลข

| ลำดับที่ | รายการ | หน่วย | จำนวน | ราคา / หน่วย | รวม |
|----------|---|---------|-------|--------------|------------|
| 1 | กล้องโทรทัศน์วงจรปิดชนิดเครือข่าย แบบมุมมองคงที่สำหรับติดตั้งภายนอกอาคาร สำหรับใช้ งานรักษาความปลอดภัยทั่วไปและงานอื่นๆกล้อง Dahua รุ่น DH-IPC-HFW5442E-ZE ความละเอียด 4 MP | ตัว | 7 | 18,400.00 | 128,800.00 |
| 2 | กล้องโทรทัศน์วงจรปิดชนิดเครือข่าย แบบมุมมองคงที่สำหรับติดตั้งภายในอาคาร สำหรับใช้ งานรักษาความปลอดภัยทั่วไปและงานอื่นๆกล้องDahua รุ่น DH-IPC-HDBW5442E-ZE ความละเอียด 4 MP | ตัว | 4 | 14,700.00 | 58,800.00 |
| 3 | อุปกรณ์บันทึกภาพผ่านเครือข่าย (Network Video Recorder) แบบ16ช่อง เครื่องบันทึกภาพ Dahua รุ่น DHI-NVR4216-16P-4KS2/L | เครื่อง | 1 | 48,600.00 | 48,600.00 |
| 4 | อุปกรณ์กระจายสัญญาณแบบ PoE (PoE L2 Switch) ขนาด 16 ช่องSwitch PoE Dahua รุ่น DH-PFS4218-16GT-190 | เครื่อง | 1 | 13,800.00 | 13,800.00 |
| 5 | อุปกรณ์กระจายสัญญาณแบบ PoE (PoE L2 Switch) ขนาด 8 ช่อง Switch PoE Dahua รุ่น DH-PFS4210-8GT-150 | เครื่อง | 1 | 7,800.00 | 7,800.00 |
| 6 | เครื่องสำรองไฟฟ้า ขนาด 1KVA UPS Cyber Power รุ่น BU1000EA | เครื่อง | 2 | 5,500.00 | 11,000.00 |
| 7 | ตู้สำหรับจัดเก็บเครื่องคอมพิวเตอร์และอุปกรณ์ขนาด 6 U MAP ตู้Rack6U รุ่น M2-60606 | ตู้ | 2 | 3,650.00 | 7,300.00 |
| 8 | สายสัญญาณและอุปกรณ์เดินสายพร้อมค่าแรงดำเนินการจนพร้อมใช้งานและบริการหลังการ ขาย 1 ปี | ระบบ | 1 | 60,000.00 | 60,000.00 |

| | |
|---------------------|------------|
| ราคาสินค้า | 314,112.15 |
| ภาษีมูลค่าเพิ่ม 7 % | 21,987.85 |
| ราคาสินค้ารวมภาษี | 336,100.00 |


 บริษัท ไมครอนีตซัพพลาย จำกัด
 (นายมะหะมะสุกรี มะเร็ง)
 ผู้เสนอราคา

.....ประธานกรรมการ
กรรมการ
กรรมการ

หมายเหตุ

- ราคาที่เสนอนี้นั้นขึ้นอยู่กับระยะเวลา.....40.....วัน
 - กำหนดส่งมอบพัสดุให้แล้วเสร็จภายใน 90 วัน นับตั้งแต่วันลงนามในสัญญาหรือข้อตกลงซื้อขาย
- ณ สถานที่ที่องค์การบริหารส่วนจังหวัดยะลา กำหนด

(นายระเด่น สมะแอะ)
 รองนายกองค์การบริหารส่วนจังหวัดยะลา ปฏิบัติราชการแทน
 (ลงชื่อ) นายกองค์การบริหารส่วนจังหวัดยะลา
 (นางสาวสุนิสรา แก้วมณี)
 (นางสาวสุนิสรา แก้วมณี)
 (นางสาวสุนิสรา แก้วมณี)
 (นางสาวสุนิสรา แก้วมณี)

บันทึกการต่อรองราคา

ในการเสนอราคาสำหรับการซื้อและติดตั้งระบบกล้องโทรทัศน์วงจรปิดภายนอกสำนักงานและภายในอาคาร ตามหนังสือเชิญร่วมเสนอราคาและรายละเอียดการยื่นข้อเสนอโดยวิधिเฉพาะเจาะจง ลงวันที่ ๒๕ พฤศจิกายน ๒๕๖๕

เขียนที่ องค์การบริหารส่วนจังหวัดยะลา
ตำบลสะเตง อำเภอเมือง จังหวัดยะลา

วันที่ ๑๙ เดือน ธันวาคม พ.ศ. ๒๕๖๕

ตามหนังสือองค์การบริหารส่วนจังหวัดยะลา ที่ พิเศษ/๐๐๑ ลงวันที่ ๓๐ พฤศจิกายน ๒๕๖๕ คณะกรรมการซื้อหรือจ้างโดยวิधिเฉพาะเจาะจง ได้เชิญบริษัท ไมโครเน็ตซ์ฟพลาย จำกัด เข้าร่วมเสนอราคา สำหรับการซื้อและติดตั้งระบบกล้องโทรทัศน์วงจรปิดภายนอกสำนักงานและภายในอาคาร เกณฑ์การพิจารณาคัดเลือก ครั้งนี้ใช้วิधिเฉพาะเจาะจงโดยพิจารณาตัดสินใช้เกณฑ์ราคาโดยคณะกรรมการซื้อหรือจ้างโดยวิधिเฉพาะเจาะจง ได้พิจารณาเลือกบริษัท ไมโครเน็ตซ์ฟพลาย จำกัด ซึ่งได้มายื่นข้อเสนอเป็นเงิน ๓๓๖,๑๐๐.- บาท (สามแสนสามหมื่นหกพันหนึ่งร้อยบาทถ้วน)

คณะกรรมการซื้อหรือจ้างโดยวิधिเฉพาะเจาะจง ได้ทำการตรวจสอบและพิจารณาคุณสมบัติและหลักเกณฑ์แล้ว ปรากฏว่ามีคุณสมบัติถูกต้องตามเงื่อนไขคุณลักษณะเฉพาะ และรายละเอียดการยื่นข้อเสนอ โดยวิधिเฉพาะเจาะจง โดยบริษัท ไมโครเน็ตซ์ฟพลาย จำกัด เสนอราคาเป็นเงิน ๓๓๖,๑๐๐.- บาท (สามแสนสามหมื่นหกพันหนึ่งร้อยบาทถ้วน)

ในการนี้ คณะกรรมการซื้อหรือจ้างโดยวิधिเฉพาะเจาะจงพิจารณาแล้ว เพื่อประโยชน์ของทางราชการ จึงได้ต่อรองราคาให้ลดทวงเงินลงอีก ซึ่งบริษัท ไมโครเน็ตซ์ฟพลาย จำกัด ยินยอมลดทวงเงินให้อีก ตามรายการดังนี้

๑. กล้องโทรทัศน์วงจรปิดชนิดเครือข่ายแบบมุมมองคงที่สำหรับติดตั้งภายนอกอาคาร สำหรับใช้ใน งานรักษาความปลอดภัยและงานอื่นๆ จำนวน ๗ ตัว เสนอราคาตัวละ ๑๘,๔๐๐ บาท ลดราคาเหลือตัวละ ๑๖,๕๐๐ บาท คงเหลือ ๑๑๕,๕๐๐.- บาท

๒. กล้องโทรทัศน์วงจรปิดชนิดเครือข่ายแบบมุมมองคงที่สำหรับติดตั้งภายในอาคาร สำหรับใช้ใน งานรักษาความปลอดภัยทั่วไปและงานอื่นๆ จำนวน ๔ ตัว เสนอราคาตัวละ ๑๔,๗๐๐.- บาท ลดราคาเหลือตัวละ ๑๓,๙๐๐.- บาท คงเหลือ ๕๕,๖๐๐.- บาท

๓. อุปกรณ์บันทึกภาพผ่านเครือข่าย (Network Video Recorder) แบบ ๑๕ ช่อง จำนวน ๑ เครื่อง เสนอราคา ๔๘,๖๐๐ บาท ยินยอมลดราคาคงเหลือ ๔๕,๐๐๐ บาท (ยี่สิบแปดพันแปดร้อยบาท)

วงเงินในการจัดซื้อครั้งนี้เป็นเงิน ๓๒๖,๐๐๐ บาท (สามแสนสองหมื่นหกพันบาท) บริษัท ไมโครเน็ตซ์ฟพลาย จำกัด ยินยอมจะปฏิบัติตามเงื่อนไขข้อกำหนดการรับจ้างขององค์การบริหารส่วนจังหวัดยะลา กำหนดทุกประการ กำหนดส่งมอบงานให้แล้วเสร็จภายใน ๙๐ วัน นับจากวันทำสัญญาซื้อ และรับประกันสินค้า ๑ ปี นับตั้งแต่วันที่ส่งมอบงานเรียบร้อยแล้ว ตามที่ระบุสัญญา โดยไม่คิดค่าใช้จ่ายใดๆ ในการให้บริการ

(ลงชื่อ).....พยาน

(นางสาวสุวิสา แก้วมณี.....)


/ จึงลงลายมือชื่อ...


(ลงชื่อ).....พยาน

(นางสาวอรุณรุ่งมา เลขที่๖๖ อื่นๆ.....)

-๒-

จึงลงลายมือชื่อไว้เป็นหลักฐาน

(ลงชื่อ)..........ผู้เสนอราคา
(นายมะหะมะสุกรี มะเซ็ง)

(ลงชื่อ)..........ประธานกรรมการ
(นางราณี บัวแก้ว)


(ลงชื่อ)..........กรรมการ
(นายสุริยะ ดอเส็น)

(ลงชื่อ)..........กรรมการ
(นางสาวสุชาดา ไสยศาสตร์)

(ลงชื่อ)..........ผู้ซื้อ
(นายระเด่น สมะแอ)

รองนายกองค์การบริหารส่วนจังหวัดยะลา ปฏิบัติราชการแทน
(ลงชื่อ) นายองค์การบริหารส่วนจังหวัดยะลา
(นายระเด่น สมะแอ)

(ลงชื่อ)..........พยาน
(นางสาวสุนิสา แก้วมณี)

(ลงชื่อ)..........พยาน
(นางสาว สรวงา ไซยพงศ์พนงอ)



DH-IPC-HFW5442E-ZE

4MP WDR IR Bullet AI Network Camera



Dahua AI series products adopt the most advanced AI technologies, including deep learning algorithms that primarily target people and vehicles, which provides higher flexibility and accuracy for end-users. This enables the Dahua AI series to offer various advanced applications such as Face Recognition, ANPR, Metadata, People Counting, traffic data statistics, etc. The complete lineup of Dahua AI includes network (PTZ) cameras, network video recorders, servers, and platform management products. Beyond seeing the world, the power of AI allows devices to perceive the environment and understand the world in a better way.

System Overview
Pro AI series contains Face Capture, Perimeter Protection and People Counting functions. Powered by deep-learning Artificial Intelligence algorithms, significantly improved accuracy. Meanwhile, the series features starlight and smart IR technology. This series fully protected from dust and water, certified to IP67 and vandal resistant to IK10 standard.

Functions

Face Capture
Face capture is a software application that automatically captures faces from within a digital image or a video frame from a video source. Dahua cameras use advanced deep learning algorithms and are trained by a large number of face data sources, enabling the camera to locate faces quickly and accurately from the video source and capture facial images.

Face Attributes
Through the use of deep learning algorithms to analyze facial images, Dahua cameras can extract six facial attributes from each frame, including Age, Gender, Expression (Jolly/Surprise/Normal/Rage/Sad/Disgusted/Confused/Frightened), Glasses, Mouth Mask, Moustache & Beard. Customers can acquire data of interest via face attributes statistics.

Perimeter Protection
Dahua's Perimeter Protection functions significantly improved accuracy. Perimeter Protection reduces false alarms and decreases pixel count requirements for object detection. Perimeter Protection features custom tripwires based on object type for automation in limited access areas such as pedestrian or vehicle-only zones. This combination of advanced AI analytics and real-time alerts to a desktop or to a mobile

- 1/1.8" 4Megapixel progressive scan CMOS
- H.265&H.264 triple-stream encoding
- 25/30fps@2688x1520
- WDR(120dB), Day/Night(ICR), 3D DNR, AWB, AGC, BLC
- Multiple network monitoring: Web viewer, CMS(DSS/PSS) & DMSS
- 2.7mm ~12mm motorized lens
- 2/1 Alarm in/out, 1/1 audio in/out
- Max. IR LEDs Length 50m
- Micro SD memory, IP67, IK10



client reduces system requirements and resources resulting in greater surveillance system efficiency.

People Counting
People Counting function uses advanced image processing technology to capture depth information from within images. The camera pairs this information with deep learning algorithms to analyze and detect human bodies and track target objects in real time. The camera provides statistics for separate individuals' entrance and exit with up to 95% counting accuracy.

Metadata
Metadata is feature attribute information extracted from a target object which can be used for data retrieval. Dahua face detection camera can extract six facial attributes and output the metadata for analysis.

ePoE technology
The ePoE technology of Dahua, designed internally, adopts advanced 2D-PAM3 coding modulation from physical layer, and realizes full duplex transmission over 800 meters at the speed of 10Mbps, or 300 meters at the speed of 100Mbps via Cat 5 or coaxial cable media. Besides, it supports PoE and PoC power supply technology which has greatly simplified construction and wiring. Dahua ePoE technology offer a new way to accomplish long distance transmission between IP camera and network switch. It allows more flexible surveillance system design, improves reliability and saves construction and wiring cost.

Protection (IP67, IK10; wide voltage)
The camera allows for ±30% input voltage tolerance, suitable for the most unstable conditions for outdoor applications. Its 6KV lightning rating provides effective protection for both the camera and its structure against lightning. Subjected and certified to rigorous dust and immersion tests (IP67) and impact tests (IK10), the camera is the choice for installation in even the most unforgiving environments.



Technical Specification

หมายเลขที่ 00093/2566

Camera

ลงวันที่ 20 ส.ค. 2566

| | | | | | |
|--------------------------|--|-------------|------------|-----------|-----------|
| Image Sensor | 1/1.8" 4Megapixel progressive scan CMOS | | | | |
| Effective Pixels | 2688(H) x 1520(V) | | | | |
| RAM/ROM | 1GB/128MB | | | | |
| Scanning System | Progressive | | | | |
| Electronic Shutter Speed | Auto/Manual, 1/3~1/100000s | | | | |
| Minimum Illumination | 0.0024Lux/F1.8 (Color,1/3s,30IRE)
0.059Lux/F1.8 (Color,1/30s,30IRE)
0Lux/F1.8 (IR on) | | | | |
| IR Distance | Distance up to 50m (164ft) | | | | |
| IR On/Off Control | Auto/ Manual | | | | |
| IR LEDs | 4 | | | | |
| Lens | | | | | |
| Lens Type | Motorized | | | | |
| Mount Type | Board-in | | | | |
| Focal Length | 2.7mm~12mm | | | | |
| Max. Aperture | F1.8 | | | | |
| Angle of View | H: 114°~47°, V: 62°~26° | | | | |
| Optical Zoom | 4.4x | | | | |
| Aperture Type | Auto | | | | |
| Close Focus Distance | 1.2m(3.94ft) | | | | |
| Lens | Detect | Observe | Recognize | Identify | |
| DORI Distance | W | 56m(184ft) | 20m(66ft) | 9m(30ft) | 4m(13ft) |
| | T | 125m(410ft) | 50m(164ft) | 22m(72ft) | 11m(36ft) |
| Pan/Tilt/Rotation | | | | | |
| Pan/Tilt/Rotation Range | Pan:0°~360°; Tilt:0°~90°; Rotation:0°~360° | | | | |
| Artificial Intelligence | | | | | |
| Face Capture | Support face image capture | | | | |
| Face Attributes | Support 6 kinds of face attributes extraction: Age, Gender, Expression(Jolly/Surprise/Normal/Rage/Sad/Disgusted/Confused/Frightened), Glasses, Mouth Mask, Moustache & Beard | | | | |
| Perimeter Protection | Tripwire, Intrusion(Human & Vehicle classification) | | | | |
| People Counting | Line crossing people counting, Region people counting | | | | |
| General Intelligence | | | | | |
| Event Trigger | Motion detection, Video tampering, Scene changing, Network disconnection, IP address conflict, Illegal Access, Storage anomaly | | | | |
| General Intelligence | Object Abandoned/Missing | | | | |
| Video | | | | | |
| Compression | H.265+/H.265/H.264+/H.264/H.264B/H.264H/MJPEG(sub stream) | | | | |
| Streaming Capability | 3 Streams | | | | |

| | |
|--------------------------------------|--|
| Resolution | 2688x1520(1920x1080)/1.3M(1280x960)/720P(1280x720)/D1(704x576/704x480)/VGA(640x480)/CIF(352x288/352x240) |
| Frame Rate | Main Stream: 2688x1520(1~25/30fps)
Sub Stream: D1(1~25/30fps)
Third Stream: 1080P(1~11fps) |
| Bit Rate Control | CBR/VBR |
| Bit Rate | H.264: 32~ 8192Kbps
H.265: 19~ 8192Kbps |
| Day/Night | Auto(ICR) / Color / B/W |
| BLC Mode | BLC / HLC / WDR(120dB) |
| White Balance | Auto/Natural/Street Lamp/Outdoor/Manual |
| Gain Control | Auto/Manual |
| Noise Reduction | 3D DNR |
| Motion Detetion | Off / On (4 Zone, Rectangle) |
| Region of Interest | Off / On (4 Zone) |
| Electronic Image Stabilization (EIS) | Support |
| Smart IR | Support |
| Defog | Support |
| Digital Zoom | N/A |
| Flip | 0°/90°/180°/270° |
| Mirror | Off / On |
| Privacy Masking | Off / On (4 Area, Rectangle) |
| Audio | ไมโครโฟน |
| Compression | G.711a/ G.711Mu/ AAC/ G.726/G.723 |
| Network | ไมโครโฟน |
| Ethernet | RJ-45 (10/100Base-T) |
| Protocol | HTTP; TCP; ARP; RTSP; RTP; UDP; RTCP;SMTP; FTP; DHCP; DNS; DDNS; PPPoE; IPv4/v6; SNMP;QoS; UPnP;NTP |
| Interoperability | ONVIF(Profile S/Profile G), CGI, Milestone, Genetec, P2P |
| Streaming Method | Unicast / Multicast |
| Max. User Access | 20 Users |
| Edge Storage | Micro SD card, 256GB |
| Web Viewer | IE(versions newer than IE8), Chrome, Firefox, Safari(versions newer than Safari 12) |
| Management Software | Smart PSS, DSS, P2P |
| Smart Phone | iOS, Android |
| Certifications | CE-LVD:EN60950-1
CE-EMC Electromagnetic Compatibility Directive 2014/30/EU
FCC 47 CFR FCC Part 15, Subpart B
UL/CUL (UL 60950-1)
CAN/CSA C22.2 No.60950-1-07 |



00098/2566

| | |
|----------------------|--|
| Interface | เอกสารแนบท้ายสัญญาซื้อขายที่..... |
| Video Interface | ลงวันที่ N/A 20 ส.ค. 2566 |
| Audio Interface | 1/1 channel In/Out |
| RS485 | N/A |
| Alarm | 2 channel In: 5mA 5VDC
1 channel Out: 300mA 12VDC |
| Electrical | |
| Power Supply | DC12V(±30%), PoE(802.3af)(Class 0) |
| Power Consumption | DC12V:3W 9.9W(IR on)
PoE:3.7W 10.9W(IR on) |
| Environmental | |
| Operating Conditions | -30° C ~ +60° C (-22° F ~ +140° F) / 10%RH~95% RH |
| Storage Conditions | +5° C ~ +40° C (+41° F ~ +104° F) (daily temperature difference within 15° C/59° F) / 10%RH~95% RH |
| Ingress Protection | IP67 |
| Vandal Resistance | IK10 |
| Construction | |
| Casing | Metal,plastic |
| Dimensions | 273.2mm×95.0mm×95.0mm (10.76"×3.74"×3.74") |
| Net Weight | 1.11Kg (2.44lb) |
| Gross Weight | 1.51Kg (3.33lb) |

Accessories

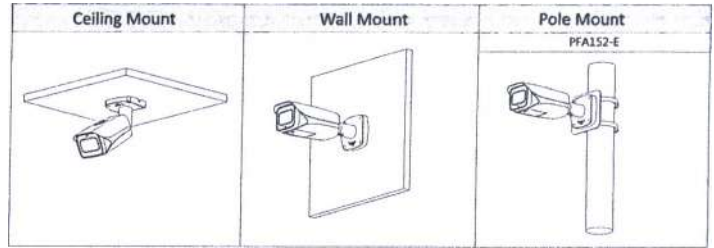
Optional:



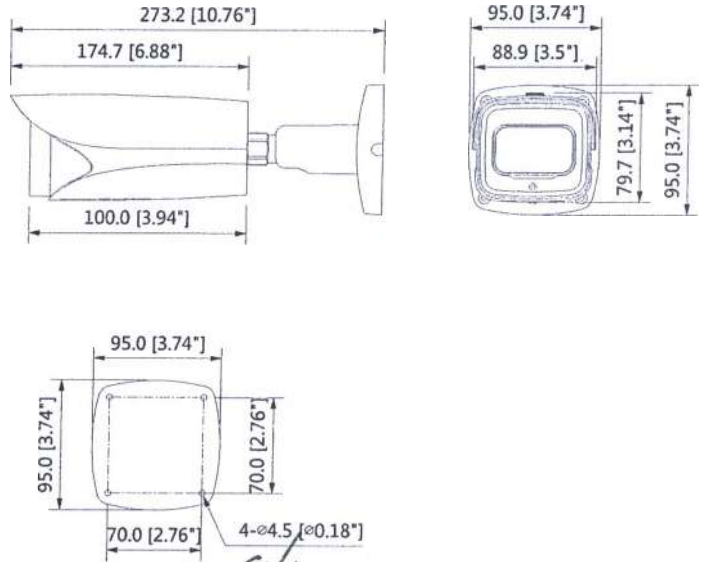
PFA152-E Pole Mount



LR1002 ePoE Over Coax Converter



Dimensions (mm/inch)



Ordering Information

| Type | Part Number | Description |
|------------------------|---------------------|---|
| 4MP camera | DH-IPC-HFW5442EP-ZE | 4MP WDR IR Bullet AI Network Camera, WDR,PAL |
| | DH-IPC-HFW5442EN-ZE | 4MP WDR IR Bullet AI Network Camera, WDR,NTSC |
| | IPC-HFW5442EP-ZE | 4MP WDR IR Bullet AI Network Camera, WDR,PAL |
| | IPC-HFW5442EN-ZE | 4MP WDR IR Bullet AI Network Camera, WDR,NTSC |
| Accessories (optional) | PFA152-E | Pole mount |

.....ผู้ซื้อ
(นายระเด่น สมะแอ)

รองนายกองค์การบริหารส่วนจังหวัดยะลา ปฏิบัติราชการ

(ลงชื่อ) นายกองศักดิ์การบริหารส่วนจังหวัดยะลา นาย

(ลงนาม) *[Signature]*

(ลงชื่อ)พยาน

นางสาวสุนิสา แก้วมณี

(ลงชื่อ)พยาน www.dahasecurity.com

(นางสาวสุนิสา แก้วมณี)

.....ประธานกรรมการ

กรรมการ

กรรมการ



องค์การบริหารส่วนจังหวัดยะลา
10000, Yala, Thailand



DH-IPC-HDBW5442E-ZE

4MP IR Vari-focal Dome WizMind Network Camera



Launched by Dahua Technology, Dahua WizMind is a full portfolio of solutions composed of project-oriented products including IPC, NVR, PTZ, XVR, Thermal and software platform which adopts industry-leading deep learning algorithms. Focusing on customer's requirements, WizMind provides precise, reliable and comprehensive AI solutions for verticals.

Series Overview

With starlight solution and deep learning algorithm, Dahua WizMind 5 Series network camera has various intelligent functions, including face capture, perimeter protection and people counting, which greatly improve the accuracy of video analysis.

Functions

Face Detection
Dahua Face Detection technology can detect the face in the image. With deep learning algorithm, the technology supports detecting, tracking, capturing and selecting the best face image, and then outputs face snapshot.

Face Attributes

With deep learning algorithm, the network camera can recognize face attributes, such as gender, age, expression, glasses, mouth mask, and beard.

Perimeter Protection

With deep learning algorithm, Dahua Perimeter Protection technology can recognize human and vehicle accurately. In restricted areas, intelligent detection based on target type (such as tripwire, intrusion, loitering, parking detection), loitering detection and gathering detection) are largely reduced.

People Counting

With deep learning algorithm, Dahua People Counting technology can track and process moving human body targets to realize the accurate statistics of enter No., leave No., and In Area No. Working with management platform, it outputs yearly/monthly/daily reports to meet your requirements.

- 4-MP 1/1.8" CMOS image sensor, low luminance, and high definition image.
- Outputs max. 4 MP (2688 x 1520)@30 fps.
- Built-in IR LED, and the max. illumination distance is 40 m.
- ROI, SVC, SMART H.264+/H.265+, AI H.264/H.265, encoding after filter, flexible coding, applicable to various bandwidth and storage environments.
- Rotation mode, WDR, 3D NR, HLC, BLC, digital watermarking, applicable to various monitoring scenes.
- Three switchable intelligent resources: IVS, face detection, and people counting.
- Alarm: 1 in, 1 out; audio: 1 in, 1 out; supports max. 256 G Micro SD card.
- 24 VAC/12 VDC/PoE power supply, easy for installation.
- ePoE: IP67 and IK10 protection.
- SMD 3.0.



ePoE

Dahua's innovative ePoE technology offers a new solution to transmit power and data over long distances between cameras and network switch, allowing more flexible design of surveillance system, improving reliability, reducing installation time and saving 100max. ePoE technology encompasses pure network systems where a single CAT5 cable can carry signals up to 300 m (984 feet) at 100 Mbps, 800 m (2625 ft) at 10 Mbps.

Cyber Security

Dahua network cameras employ a series of security technologies, including security authentication and authorization, access control protocols, trusted protection, encrypted transmission and encrypted storage. These technologies improve the camera's defense against external cyber threats and prevent malicious programs from compromising the device.

Protection (IP67, wide voltage)

The camera passes a series of strict test on dust and soak. It has a hammer falling from 1m height of 40cm (Impact energy is 20J).
IK10: The enclosure can stand the impact more than 5 times from a 5 kg hammer falling from 1m height of 40cm (Impact energy is 20J).
Wide Voltage: The camera allows ±30% (for some power supplies) input voltage tolerance (wide voltage range), and it is widely applied to environment with instable voltage.

www.dahuasecurity.com



MICROCRAFT SUPPLY CO., LTD.



Technical Specification

Camera เลขาสารแบบพ้ายสัญญาณชื่อเลขที่ 00093 / 2566

Image Sensor 1/1.8" CMOS 2.0 M.P. 2566

Max. Resolution 2688 (H) x 1520 (V)

ROM 128MB

RAM 1GB

Scanning System Progressive

Electronic Shutter Speed Auto/Manual 1/3 s-1/100,000 s

Min. Illumination 0.003 lux@F1.8 (Color, 30 IRE)
0.0003 lux@F1.8 (B/W, 30 IRE)
0 lux (Illuminator on)

S/N Ratio >56 dB

Illumination Distance 40 m (131.23 ft) (IR)

Illuminator On/Off Control Auto

Illuminator Number 3 (IR LED)

Pan/Tilt/Rotation Range Pan: 0°-355°
Tilt: 0°-65°
Rotation: 0°-355°

Lens

Lens Type Motorized vari-focal

Lens Mount φ14

Focal Length 2.7 mm-12 mm

Max. Aperture F1.8

Field of View Horizontal: 114°-47°
Vertical: 62°-26°
Diagonal: 136°-56°

Iris Control Auto

Close Focus Distance 1.2 m (3.94 ft)

| Lens | Detect | Observe | Recognize | Identify |
|-----------------|---------------------|--------------------|-------------------|------------------|
| DORI Distance W | 57.5 m (188.65 ft) | 23.0 m (75.46 ft) | 11.5 m (37.73 ft) | 5.7 m (18.70 ft) |
| T | 130.7 m (428.81 ft) | 52.3 m (171.59 ft) | 26.1 m (85.63ft) | 13.1 m (42.98ft) |

Smart Event

IVS Abandoned object; missing object

Heat Map Yes

Professional, intelligent

IVS (Perimeter Protection) Intrusion, tripwire, fast moving (the three functions support the classification and accurate detection of vehicle and human); loitering detection, people gathering, and parking detection

SMD 3.0 Less false alarm, longer detection distance

Face Detection Face detection; track; snapshot; snapshot optimization; optimal face snapshot upload; face enhancement; face exposure; face attributes extraction including 6 attributes (gender, age, glasses, expressions, mask, and beard) and 8 expressions (angry, sad, disgusted, surprised, calm, happy, confused); face snapshot set as face or one-inch photo; snapshot strategies (real-time snapshot, quality priority and optimization snapshot, face angle filter; optimization time setting)

People Counting

Support the counting of enter number, leave number and pass number, and displaying and outputting yearly/monthly/daily reports.Support the counting of number in area, and 4 rules configuration. Count number of people or stay time and link alarm.Support queue management, and 4 rules configuration. Count number of people or stay time and link alarm.

Smart Search

Work together with Smart NVR to perform refine intelligent search, event extraction and merging to event videos

Video

Video Compression H.265; H.264; H.264H; H.264B; MJPEG (Only supported by the sub stream)

Smart Codec Smart H.265+; Smart H.264+

AI Coding AI H.265; AI H.264

Video Frame Rate Main stream: 2688 x 1520 (1 fps-25/30 fps)/1920 x 1080 (1 fps-50/60 fps)
Sub stream: D1@(1 fps-50/60 fps)
Third stream: 1080p@(1 fps-50/60 fps)
*The values above are the max. frame rates of each stream; for multiple streams, the values will be subjected to the total encoding capacity.

Stream Capability 3 streams

Resolution 2688 x 1520; 2304 x 1296; 1080p (1920 x 1080); 1.3M (1280 x 960); 720p (1280 x 720); D1 (704 x 576/704 x 480); VGA (640 x 480); CIF (352 x 288/352 x 240)

Bit Rate Control CBR/VBR

Video Bit Rate H.264: 32 kbps-8192 kbps
H.265: 32 kbps-8192 kbps

Day/Night Auto(ICR)/Color/B/W

BLC Yes

HLC Yes

WDR 140 dB

Scene Self-adaptation (SSA) Yes

White Balance Auto; natural; street lamp; outdoor; manual; regional custom

Gain Control Auto; manual

Noise Reduction 3D NR

Motion Detection OFF/ON (4 areas, rectangular)

Region of Interest (RoI) Yes (4 areas)

Image Stabilization Electronic Image Stabilization (EIS)

Smart Illumination Yes

Image Rotation 0°/90°/180°/270°

Mirror Yes

Privacy Masking 8 areas

Audio

Audio Compression PCM; G.711; G.711Mu; G.726; G.723

พยาน

นางสาวสุนิสา แก้วมณี

พยาน

พยาน



เอกสารแนบท้ายสัญญาซื้อขายที่

Alarm

ลงวันที่ 20 ส.ค. 2566

No SD card; SD card full; SD card error; network disconnection; IP conflict; illegal access; motion detection; video tampering; defocus detection; scene changing; tripwire; intrusion; abandoned object; missing object; fast moving; parking detection; loitering detection; people gathering; input error; intensity change; people counting; face detection; voltage detection; people counting in area; stay detection; people number error detection; queue management

Alarm Event

Network

Network Port

RJ-45 (10/100 Enhancement Base-T)

SDK and API

Yes

Cyber Security

Video encryption; firmware encryption; configuration encryption; Digest; WSSE; account lockout; security logs; IP/MAC filtering; generation and importing of X.509 certification; syslog; HTTPS; 802.1x; trusted boot; trusted execution; trusted upgrade

Network Protocol

IPv4; IPv6; HTTP; TCP; UDP; ARP; RTP; RTSP; RTCP; RTMP; SMTP; FTP; SFTP; DHCP; DNS; DDNS; QoS; UPnP; NTP; Multicast; ICMP; IGMP; NFS; SAMBA; PPPoE; SNMP; Bonjour

Interoperability

ONVIF (Profile S/Profile G/Profile T); CGI; P2P; Milestone

User/Host

20 (Total bandwidth: 80 M)

Storage

FTP; SFTP; Micro SD card (support max. 256 GB); NAS

Browser

IE: IE8 and later
Chrome
Firefox

Management Software

Smart PSS; DSS; DMSS

Mobile Client

iOS; Android

Certification

Certifications

CE-LVD: EN 62368-1
CE-EMC: Electromagnetic Compatibility Directive 2014/30/EU
FCC: 47 CFR FCC Part 15, Subpart B
UL/CUL: UL60950-1 CAN/CSA C22.2 No.60950-1-07

Port

Audio Input

1 channel (terminal)

Audio Output

1 channel (terminal)

Alarm Input

1 channels in: 5 mA 3 V-5 VDC

Alarm Output

1 channel out: 300 mA 12 VDC

Power

Power Supply

12 VDC (±25%) & 24 VAC (±30%); PoE (802.3af); ePoE (แรงขับ)

Power Consumption

Basic: 4.9 W (12 VDC); 5.1 W (24 VAC); 5.2 W (PoE)
Max. (max. stream + intelligence + IR on + local I/O) 12.4 W (12 VDC); 11.9 W (24 VAC); 11.6 W (PoE)

Environment

Operating Temperature

-30 °C to +60 °C (-22 °F to +140 °F)

Operating Humidity

≤ 95%

Storage Temperature

-40 °C to +60 °C (-40 °F to +140 °F)

Protection

IP67; IK10

Structure

ขนาด ๒ หน้า ๖

Casing

Metal + plastic

Product Dimensions

Φ159 mm × 117.9 mm (6.26" × 4.64")

Net Weight

950 g (2.09 lb)

Gross Weight

1200 g (2.65 lb)

Ordering Information

| Type | Model | Description |
|------------------------|----------------------|---|
| 4MP Camera | DH-IPC-HDBW5442EP-ZE | 4MP IR Vari-focal Dome WizMind Network Camera, PAL |
| | DH-IPC-HDBW5442EN-ZE | 4MP IR Vari-focal Dome WizMind Network Camera, NTSC |
| | PFA138 | Junction Box Bracket |
| Accessories (Optional) | PFB211W | Wall Mount Bracket |
| | PFB300C | Ceiling Mount Bracket |
| | PFA152-E | Pole Mount Bracket |
| Accessories (Optional) | PFB201C | In-ceiling Mount Bracket |
| | PFA101 | Mount Adapter |
| | PFM321D | 12 VDC 1A Power Adapter |
| | PFM900-E | Integrated Mount Tester |
| | TF-P100/256G | MicroSD Memory Card |

Accessories

Optional:



PFA138 Junction Box Bracket



PFB211W Wall Mount Bracket



PFB300C Ceiling Mount Bracket



PFA152-E Pole Mount Bracket



PFB201C In-ceiling Mount Bracket



PFM321D 12 VDC 1A Power Adapter



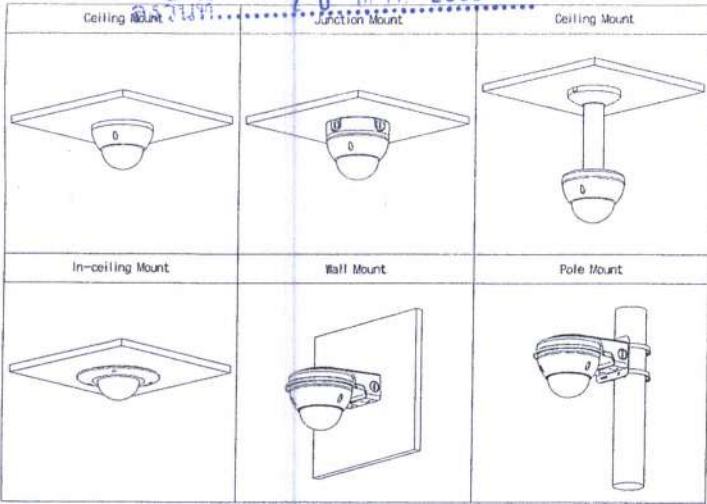
PFM900-E Integrated Mount Tester



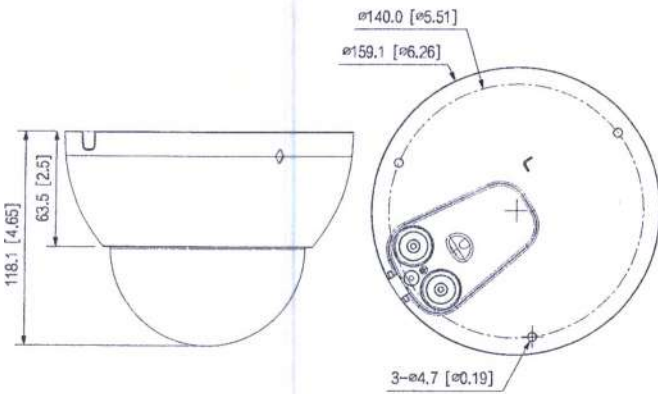
TF-P100/256G MicroSD Memory Card

รองนายกองค์การบริหารส่วนจังหวัดยะลา ปฏิบัติราชการแทน (สงชื่อ) นายกองค์การบริหารส่วนจังหวัดยะลา (สงชื่อ) นายณรงค์กร มณี (สงชื่อ) นางสาวสุนิสตา แก้วมณี (สงชื่อ) อติงวาท พยาน (สงชื่อ) พยาน (สงชื่อ) พยาน





Dimensions (mm[inch])



.....ประธานกรรมการ
กรรมการ
กรรมการ

(ลงชื่อ).....ผู้ซื้อ
 (นายระเด่น สมะแอ)

รองนายกองค์การบริหารส่วนจังหวัดยะลา ปฏิบัติ

(ลงชื่อ) นายกองดี บริหารส่วนจังหวัดยะลา

(ลงชื่อ) นายสมเกียรติ มณี

(ลงชื่อ).....พยาน

นางสาวสุนิสา แก้วมณี

(ลงชื่อ).....พยาน

(นางอศุภาพร รุ่งเรือง)

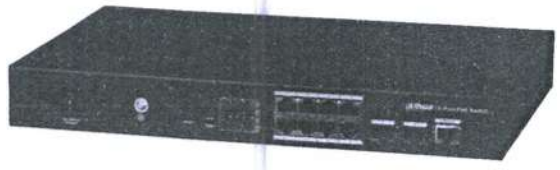


บริษัท ไมโครเนต ซัพพลาย จำกัด
 MICHONEY SUPPLY CO., LTD.



DH-PFS4210-8GT-150

8-Port PoE Gigabit Managed Switch



Features

- Layer 2 network management PoE switch
- Support IEEE802.3af, IEEE802.3at standard
- Network Redundancy: STP/RSTP/MSTP
- Support IPv4/IPv6, and DHCP
- Network management based on SNMP
- Configuration: Web, Telnet, CLI Command
- QoS (IEEE802.1p/1Q), CoS/ToS to Increase Determinism
- Enhanced Network Security with IEEE802.1X, SNMP v1/v2c/v3, HTTPS, and SSH/SSL
- Large data cache(4M), real-time transmission
- MAC auto study and aging, MAC address list capacity is 8K
- EMC high protection design

Technical Specification

| | |
|------------------------|---|
| Model | DH-PFS4210-8GT-150 |
| Ethernet Port | 8*10/100/1000 Base-T (PoE power supply)
2*100/1000 Base-X |
| RS232 Serial Console | 1*RS232 in RJ45 connector with console cable,
115.2Kbps, 8,N,1 |
| PoE Power Consumption | Each power ≤30W, Totals≤150W |
| PoE Protocol | IEEE802.3af, IEEE802.3at |
| Switching Capacity | 20Gbps |
| Packet Forwarding Rate | 14.88Mpps |
| Packet Buffer Memory | 4Mb |
| Application Humidity | 5%~95% |
| Power | AC100-240V, 50/60Hz |
| Lightning Protection | Common Mode 2KV
Differential Mode 1KV |
| Working Temperature | 0°C~45°C |
| Dimension(WxDxH) | 340mm x200mm x44mm |

Service Characteristics

| | |
|--------------------|---|
| System | Username / password: admin/admin
IP Address :192.168.1.110/24 |
| PoE Budget | Totals150W |
| MAC Table | 8K |
| NTP | Support |
| DHCP | Support DHCP client/server |
| VLAN | 802.1Q Standard VLAN |
| Port Aggregation | Manual aggregation/LACP |
| Mirroring | Many-to-one port mirroring |
| Flow Control | Half-duplex based on back pressure type control;
Full duplex based on PAUSE frame |
| Multicast | IGMP Snooping v1/v2/v3 |
| Security Features | Users management, SSH, HTTPS, SNMP v1/v2/v3, ROMN, ACL, IP source guard, ARP inspection, 802.1x, loop protection |
| Spanning tree | Support STP/RSTP/MSTP |
| LLDP | Support |
| MAC Table | Support MAC address table configuration |
| QoS | Support QoS base on CoS/DPL/PCP/DEI
Each port support 8 output queue
Support port shaping
Support port tag remarking
Support QoS base on DSCP |
| System Maintenance | Support the configuration file upload/download
Support the updated packet upload
System log |
| Network Management | WEB(http protocol), serial, SNMP |

Accessories

| | |
|---------|--|
| Model | |
| PFT3950 | 1.25G 850nm,500m,LC, Multi-mode |
| PFT3960 | 1.25G 1310/1550nm,20km,LC, Single-mode |
| PFT3970 | 1.25G 1550/1310nm,20km,LC, Single-mode |



DH-PFS4218-16GT-190

16-Port PoE Gigabit Managed Switch



Features

- Layer 2 network management PoE switch
- Support IEEE802.3af, IEEE802.3at standard
- Support Hi-PoE 60W
- Network Redundancy: STP/RSTP/MSTP
- Support IPv4/IPv6, and DHCP
- Network management based on SNMP
- Configuration: Web, Telnet, CLI Command
- QoS (IEEE802.1p/1Q), CoS/ToS to Increase Determinism
- Enhanced Network Security with IEEE802.1X, SNMP v1/v2c/v3, HTTPS, and SSH/SSL
- Large data cache(4M), real-time transmission
- MAC auto study and aging, MAC address list capacity is 8K
- EMC high protection design

Technical Specification

| | |
|------------------------|--|
| Model | DH-PFS4218-16GT-190 |
| Ethernet Port | ④ 16*10/100/1000 Base-T (PoE power supply)
⑤ 2*100/1000 Base-X(SFP) |
| RS232 Serial Console | 1*RS232 in RJ45 connector with console cable, 115.2Kbps, 8,N,1 |
| PoE Power Consumption | Port1 and port 2 support Hi-PoE 60W
Each power ≤30W, Totals190W |
| PoE Protocol | IEEE802.3af, IEEE802.3at, Hi-PoE |
| Switching Capacity | ② 52Gbps |
| Packet Forwarding Rate | 23.81Mpps |
| Packet Buffer Memory | 4Mb |
| Application Humidity | 5%~95% |
| Power | AC100-240V, 50/60Hz |
| Lightning Protection | Common Mode 2KV
Differential Mode 1KV |
| Working Temperature | -10°C~55°C |
| Dimension(WxDxH) | 440mm x300mm x44mm |

Service Characteristics

| | |
|--------------------|---|
| System | Username / password: admin/admin
IP Address :192.168.1.110/24 |
| PoE Budget | Totals190W |
| MAC Table | 8K |
| NTP | Support |
| DHCP | Support DHCP client/server |
| VLAN | Support DHCP snooping
802.1Q Standard VLAN |
| Port Aggregation | Manual aggregation/LACP |
| Mirroring | Many-to-one port mirroring |
| Flow Control | Half-duplex based on back pressure type control;
Full duplex based on PAUSE frame |
| Multicast | IGMP Snooping v1/v2/v3 |
| Security Features | Users management, SSH, HTTPS, SNMP v1/v2/v3, ROMN, ACL, IP source guard, ARP inspection, 802.1x, loop protection
Support STP/RSTP/MSTP |
| Spanning tree | Support |
| MAC Table | Support MAC address table configuration |
| QoS | Support QoS base on CoS/DPL/PCP/DEI
Each port support 8 output queue
Support port shaping
Support port 14g remarking
Support QoS base on DSCP |
| System Maintenance | Support the configuration file upload/download
Support the updated packet upload
System log |
| Network Management | ⑥ WEB(http protocol), serial, SNMP |

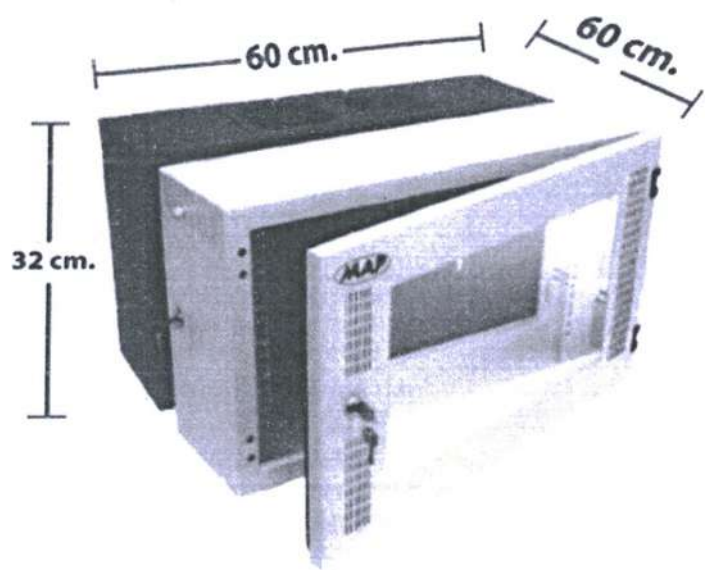
Accessories

| | |
|---------|--|
| Model | |
| PFT3950 | 1.25G 850nm,500m,LC, Multi-mode |
| PFT3960 | 1.25G 1310/1550nm,20km,LC, Single-mode |
| PFT3970 | 1.25G 1550/1310nm,20km,LC, Single-mode |



100

MAP ตู้ RACK 6U (60×60) 19" Modern Wall Rack Serie. MI รุ่น M2-60606



รายละเอียดสินค้า

MAP ตู้ RACK 6U (60×60) 19" Modern Wall Rack Serie. MI รุ่น M2-60606

ตู้แร็ค ขนาด 6U แบบติดผนัง ยี่ห้อ MAP ขนาด (กว้าง x ลึก x สูง) = 60 x 60 x 32 cm. 19" Modern Wall Rack MI Series

- เป็นตู้แบบ 3 ส่วน ประกอบเข้าด้วยกัน (ประตูหน้า, ตู้ส่วนกลาง, ตู้ส่วนหลังยึดผนัง) โดยตู้ส่วนกลางสามารถเปิดและล็อกเข้ากับส่วนหลังได้
- ผลิตจากเหล็ก COLD ROLL STEEL เคลือบ U ELECTRO GALVANIZE SHEET STEEL ความหนา 1.2 mm.
- เสายึดอุปกรณ์ผลิตจากเหล็ก COLD ROLL STEEL เคลือบ U ELECTRO GALVANIZE SHEET STEEL ความหนา 2.0 mm. สามารถเลื่อนเข้า-ออก ได้ตลอดแนวของตู้ส่วนกลาง พร้อมตัวเลขกำกับระดับความสูงของ U
- ประตูหน้าเป็นโครงเหล็กเจาะช่องติดตั้งแผ่นกระจกหรืออะคริลิกสีขาวความหนา 5.0 mm. พร้อมเจาะรูระบายอากาศข้างแผ่นกระจกหรืออะคริลิก
- ขอบประตูพับเป็นรูป เปรี่มความแข็งแรงพร้อมฝังครีบบางกันฝุ่นแบบ 3 ครีบ และมีกุญแจล็อกแบบ Cam Lock ฝังเสมอหน้าตู้ (สามารถเปลี่ยนเป็น Handel Lock Key ได้)
- ตู้ส่วนกลางใช้กุญแจชุดเดียวกับประตูหน้า มีราวเลื่อนสำหรับการเลื่อนสาดลดความลึกของตู้ส่วนกลาง และย้ายข้างเจาะรูระบายอากาศ
- ตู้ส่วนหลังยึดผนัง มีช่องคั่นด้านหลังเป็นเหล็ก 2 ชั้น ด้านบน. ด้านล่างและด้านข้างมีช่องสำหรับร้อยสายสัญญาณและสายไฟได้ ส่วนด้านบนเพิ่มช่องสำหรับติดตั้งพัดลมระบาย
- บานพับประตูเป็น Aluminum มีความแข็งแรง ไม่แตกหัก ใ้ได้ง่ายและสามารถรับน้ำหนักได้มาก..... ประธานกรรมการ
- ติดตั้งสายต่อกราวด์ (Grounding) สีเขียว เชื่อมขันส่วนของตู้พร้อมขั้วต่อ..... กรรมการ
- ชุดนิรภัย เป็นเกลียวมาตรฐานสากล (M6) โดยตัวน็อตและฝาครอบขึงค์..... กรรมการ
- ตู้ใช้สีฝุ่น โดยเข้ากระบวนการแบบ Electro Static Powder Coating
- ออกแบบและผลิตตรงตามมาตรฐาน ANIS/EA-31AD-1992 (Rev.EIA-31A-C), IEC 60297-1, IEC 60297-2, BS 5954: Parts 2, DIN 41494
- รับประกันคุณภาพและปลอดภัย 30 ปี
- สี (ตัวเลือก) : สีดำ หรือ สีเงา
- ผลิตด้วยเหล็กแผ่นจากโรงงานที่ได้รับมาตรฐาน ISO 9001 : 2015 และ ISO 14001 : 2015

(.....)
นางสาวสุนิสา แก้วมณี

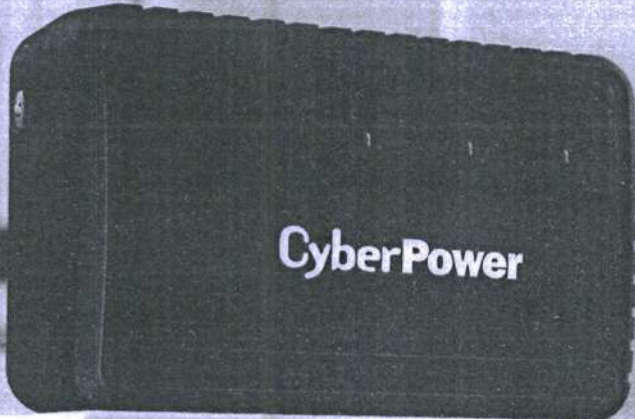
ลงชื่อ) พยาน
นางสาวสุนิสา แก้วมณี (นางสาวสุนิสา แก้วมณี)



เอกสารแนบท้ายสัญญาซื้อขายที่..... 00093/2566
ฉบับที่..... 20 ส.ก. 2566

ฉบับที่..... &..... หน้า..... 11.....

BU1000EA



ENERGY-SAVING DESKTOP UPS



Line-interactive
UPS Topology



Energy Saving
Technology



Automatic Voltage
Regulation (AVR)



Generator
Compatible



LED Status
Indicator



Surge and Spike
Protection

The energy-efficient UPS to save 70% of power consumption

Ideal for home and office applications, the BU Series adopts line-interactive topology with Automatic Voltage Regulation (AVR) function to offer stabilized AC power output. The patented GreenPower UPS™ Bypass design achieves ultra-low power consumption to reduce energy costs. The UPSs also feature overload protection and configurable alarm to safeguard your devices. The desktop design allows users to place it easily on desks or other tight spaces.

SERIES FEATURES

- Line-interactive UPS Topology
- Energy Saving Technology
- Automatic Voltage Regulation (AVR)
- Generator Compatible
- LED Status Indicator
- Overload Protection
- Surge and Spike Protection
- EMI and RFI Filtration
- Configurable Alarm

PRODUCT CALLOUTS

1. Power On Indicator..... ผู้ซื้อ
2. Power On/Off Switch (นายระเด่น สมะแอ)
3. Battery Backup & Surge Protected Outlets
4. AC Input Power Cord..... ประธานกรรมการ
5. Input Circuit Breaker..... กรรมการ

รองนายกองค์การบริหารส่วนจังหวัดยะลา ปฏิบัติราชการ
(ลงชื่อ)..... นายองค์การบริหารส่วนจังหวัดยะลา

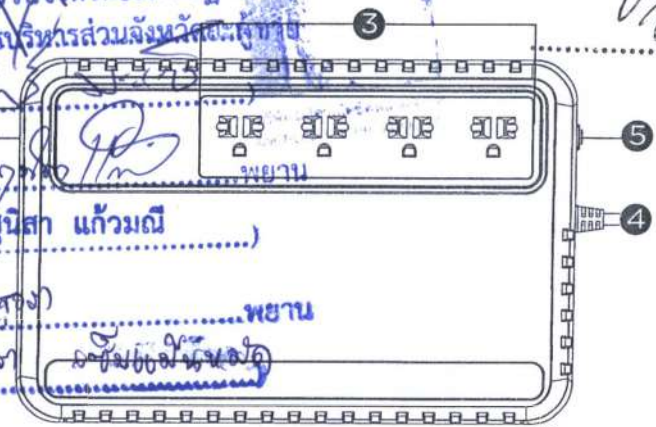
(ลงชื่อ).....

(ลงชื่อ).....

นางสาวสุนิสตา แก้วมณี

(ลงชื่อ).....

(ลงชื่อ).....



BU1000EA



00093/2566

ขนาด..... 2 หน้า..... 12

20 ส.ค. 2566

TECHNICAL SPECIFICATIONS

| Model Name | BU1000EA |
|--|--|
| General | |
| UPS Topology | Line-interactive |
| Energy Saving Technology | GreenPower UPS™ Bypass Technology |
| Input | |
| Generator Compatibility | Yes |
| Nominal Input Voltage (Vac) | 220/230/240 |
| Input Voltage Range (Vac) | 165 - 280 |
| Input Frequency (Hz) | 50 ± 5, 60 ± 5 |
| Input Frequency Detection | Auto-sensing |
| Rated Input Current (A) | 4.55 |
| Input Connector Type | NEMA 5-15P |
| Output | |
| Capacity (VA) | 1000 |
| Capacity (Watts) | 630 |
| On Battery Waveform | Simulated Sine Wave |
| On Battery Voltage(s) (Vac) | 220 ± 10% |
| On Battery Frequency (Hz) | 50 ± 1%, 60 ± 1% |
| Automatic Voltage Regulation (AVR) | Single Boost, Single Buck |
| Overload Protection | Circuit Breaker |
| Short Circuit Protection (Battery Mode) | Yes |
| Outlet(s) - Total | 4 |
| Outlet Type | AS x 4 |
| Outlet(s) - Battery & Surge Protected | 4 |
| Typical Transfer Time (ms) | 4 |
| Battery | |
| Runtime at 60W (min) | 74 |
| Runtime at 90W (min) | 45 |
| Typical Recharge Time (Hours) | 8 |
| User-replaceable | No |
| Battery Type | Sealed Lead-acid |
| Surge Protection & Filtering | |
| Surge Suppression (Joules) | 150 |
| EMI/RFI Filtration | Yes |
| Management & Communications | |
| LED Indicators | Power On, Line Mode, Battery Mode, Low Battery |
| Audible Alarms | Battery Mode, Low Battery, Overload, UPS Fault |
| Physical | |
| Form Factor | Desktop |
| Physical Size - UPS Module | |
| Dimensions (WxHxD) (mm.) | 190 x 110.5 x 290 |
| Weight (kg.) | 7 |
| Environmental | |
| Operating Temperature (°C) | 0 - 40 |
| Operating Relative Humidity (Non-condensing) (%) | 0 - 90 |
| Online Thermal Dissipation (BTU/hr) | 45 |
| Certifications | |
| RoHS | Yes |

*Certifications may vary according to different regions. Visit www.cyberpower.com for more information.
 #All specifications are subject to change without notice.

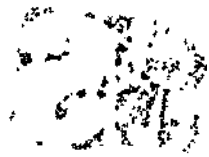
(นายระเด่น สมะแอ)
 รองนายกองค์การบริหารส่วนจังหวัดยะลา ปฏิบัติราชการ
 (ลงชื่อ) นายกองดี บริหารส่วนจังหวัดยะลา
 (นางสาวสุนิสสา แก้วมณี)
 (ลงชื่อ) นางสาวสุนิสสา แก้วมณี
 (ลงชื่อ) พยาน
 นายอภัยพร พานิชย์ (ลงชื่อ) พยาน



บริษัท ไมโครเน็ทซัพพลาย จำกัด
 MICRONET SUPPLY CO., LTD.

.....ประธานกรรมการ
กรรมการ
กรรมการ





1 2 1 1

เอกสารแนบท้ายสัญญาซื้อขายที่..... ๐๐๐๙๓/๒๕๖๖

DHI-NVR4216-16P-4KS2/L

16 Channel 1U 2HDDs 16PoE Network Video Recorder



- New 4.0 user interface, Security baseline 2.1
- H.264, H.265, Smart H.264+, and Smart H.265+. H.265 auto switch
- Max. decoding capability: 8 × 1080p@30 fps. Supports adaptive decoding
- Supports mainstream cameras of ONVIF and RTSP protocols
- P2P remote surveillance, video play on mobile device
- VGA/HDMI simultaneous video output, maximum resolution of HDMI is 4K
- AI by Camera: Face detection, perimeter protection, IVS, people counting, heat map, and SMD
- Supports remote configuration and management of IPC, such as setting parameters, getting information, and upgrading IPC of the same model in batches

Series Overview

Dahua NVR4000-4KS2/L is introduced as the Lite series NVR that supports for 4K and H.265 encoding technology with excellent performance at an affordable price. For applications where image details are highly required, it delivers the capability of 4K resolution processing. The NVR can be served as edge storage, central storage or backup storage with an intuitive shortcut operation menu for remote management and control.

Due to its cost-effective and easy-to-install design, this NVR is ideal for a wide range of applications such as public safety, water conservancy, transportation, city centers, education, and financial institutions.

The NVR is compatible with numerous third-party devices making it the perfect solution for surveillance systems that work independently of video management system (VMS). It features an open architecture that supports for multi-user access and is compatible with ONVIF Profile S, T, G protocol, enabling interoperability with IP cameras. This NVR is specific design for CCTV application and can record IP camera via IP network, display on local display port and transmit data via IP Network, upto 4K resolution

Functions

Perimeter Protection by Camera

Automatically filtering out false alarms caused by animals, rustling leaves, bright lights, etc. Enables system to automatically track the targets. Improving alarm accuracy.

Face Detection by Camera

Face detection is to detect if there is any human face appearing in the video. This technology adopts a deep learning algorithm to support face detection, tracking, optimization and capturing, and then output the best face snapshot.

SMD Plus by Camera

With intelligent algorithm, Dahua Smart Motion Detection technology can categorize the targets that trigger motion detection and filter the motion detection alarm triggered by non-concerned targets to realize effective and accurate alarm.



People Counting by Camera

With deep learning algorithm, Dahua People Counting technology can track and process moving human body targets to realize the accurate statistics of enter No., leave No., and In Area No. Working with management platform, it outputs yearly/monthly/weekly/daily reports to meet your requirements.

Smart Codec

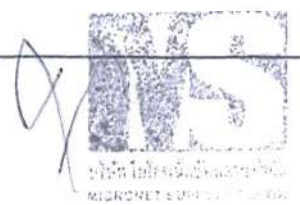
With advanced scene-adaptive rate control algorithm, Dahua smart codec technology realizes the higher encoding efficiency than H.265 and H.264, provides high-quality video, and reduces the cost of storage and transmission.

DMSS

The DMSS App is available on the iOS App Store and Google Play. It makes surveillance easy and simple, allowing you to remotely access back-end devices, view live video, receive event push notifications, and search for recorded videos from an iPhone, iPad, or Android phone at anytime from virtually anywhere.

นางสาวสุนิสา แก้วมณี
นางสาวอรุณกร วัฒนศิริ
นางสาวอรุณกร วัฒนศิริ

ประธานกรรมการ
กรรมการ
กรรมการ



Technical Specification สัญญาซื้อขายที่ 00093/2566

System ลงวันที่ 20 ส.ค. 2566

Main Processor Industrial-grade embedded processor

OS Embedded Linux

Operation Interface Web/operating in local GUI (11)

Perimeter Protection by Camera

Performance 8 channels

AI Search Search for pictures by channel, time and event type

Face Detection by Camera

Performance 4 channels

Face Attributes 6 attributes: Gender, age, glasses, expression, mouth mask, and beard

AI Search Search for pictures by channel, time and face attributes

SMD Plus by Camera

Performance 12 channels

AI Search Search by target classification (human, vehicle)

Video

Access Channel 16

Network Bandwidth Access: 160 Mbps; Storage: 160 Mbps; Forward: 64 Mbps

Resolution (6) 8MP; 6MP; 5MP; 4MP; 3MP; 1080p; 720p; D1

Decoding Capability 8 x 1080p@30 fps

Video Output 1 x VGA output, 1 x HDMI output, supports simultaneous video sources output for VGA and HDMI

Multi-screen Display 1, 4, 8, 9, 16 views

Third-party Camera Access ONVIF; RTSP

Compression

Video Smart H.265/H.265/Smart H.264/H.264/MJPEG

Audio PCM/G711A/G711U/G726/AAC

Network

Network Protocol (7) (10) HTTP; HTTPS; TCP/IP; IPv4/IPv6; UPnP; SNMP; RTSP; UDP; SMTP; NTP; DHCP; DNS; IP Filter; DDNS; FTP; Alarm Server; IP Search (Support Dahua IP camera); DVR; NVS; etc.); P2P; auto register (ลงชื่อ)

Mobile Phone Access Android; iOS (12) (นายระเด่น สมะแอ)

Interoperability (3) ONVIF profile 1.3/2.0/4.0 SDK (รองนายกองค์การบริหารส่วนจังหวัดยะลา ปฏิบัติราชการ)

Browser (12) Chrome; IE8 or later browser (ลงชื่อ) (นางสาวสุนิสตา แก้วมณี)

Record Playback

Multi-channel Playback Up to 16 channels for playback

Record Mode Manual record; alarm recording; SMD recording; smart recording (ลงชื่อ)

Storage (8) Local HDD; network (นางสาวสุนิสตา แก้วมณี)

Backup USB storage device (ลงชื่อ) (พยาน)

Playback Function 1. Play/pause/stop/slow/quick/backward/by frame 2. Full screen, backup (video clip/file), partial zoom in, and audio on/off

Storage

Disk Group Yes

Alarm

General Alarm Motion detection, privacy masking, video loss, scene changing, PIR alarm, IPC external alarm

Anomaly Alarm Camera disconnection, storage error, disk full, IP conflict, MAC conflict, login locked, and cybersecurity exception

Intelligent Alarm Face detection, perimeter protection (intrusion and tripwire), IVS, people counting, heat map, and SMD alarms

Alarm Linkage Recording, snapshot, audio, buzzer, log, preset, and email

External Port

Audio Input 1 x RCA input

Audio Output 1 x RCA output

HDD (5) 2 SATA III ports, up to 10 TB for a single HDD. The maximum HDD capacity varies with environment temperature

Alarm Input 4

Alarm Output 2

USB (9) 2 (1 x front USB2.0; 1 x back USB2.0)

HDMI 1 (supports up to 4K resolution output)

VGA 1

Network (4) 1 x RJ-45, 10/100/1000 Mbps self-adaptive Ethernet port

PoE(IEEE802.3af) (6) 16 ports

General Parameter

Power Supply 100 V~240 V, 47 Hz~63 HZ, 3.5 A

Power Consumption < 10 W (HDD not included, idling) Total output power of PoE is 117W, the maximum output power of a single port is 25.5W

Net Weight 2.63 kg (5.80 lb)

Gross Weight 3.91 kg (8.62 lb)

Product Dimensions 375 mm x 327.4 mm x 53.8 mm (14.76" x 12.89" x 2.12") (W x L x H)

Package Dimensions 170 mm x 449 mm x 421 mm (6.69" x 17.68" x 16.57") (W x L x H)

Operating Conditions -10 °C to +55 °C (+10 °F to +131 °F)

Storage Conditions 0 °C to +40 °C (32 °F to 104 °F) (ระธานกรรมการ)

Operating Humidity 10%~93% (กรรมการ)

Storage Humidity 30%~85% (กรรมการ)

Operating Altitude 3000 m (9842.52 ft) (กรรมการ)

Installation Desktop mounted (พยาน)

Certifications CE: EN62368-1; EN55032, EN55024, EN55035, EN61000-3-2, EN61000-3-3 EN50130-4 FCC: Part 15 Subpart B

นางสาวสุนิสตา แก้วมณี (ลงชื่อ) พยาน



เอกสารแนบท้ายสัญญาซื้อขายที่..... 00093/2566

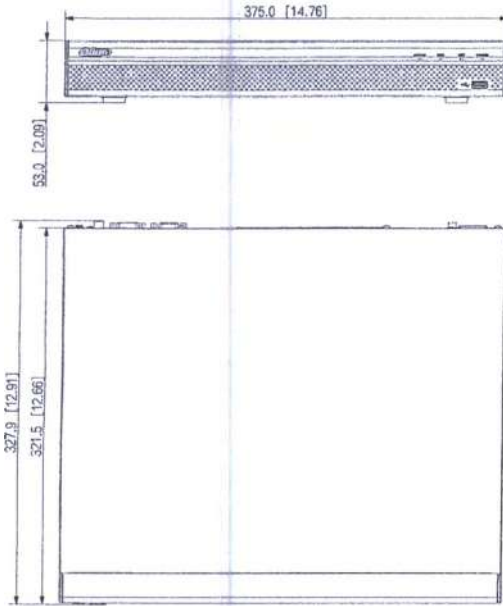
เล่ม..... 2 หน้า..... 15

Ordering Information

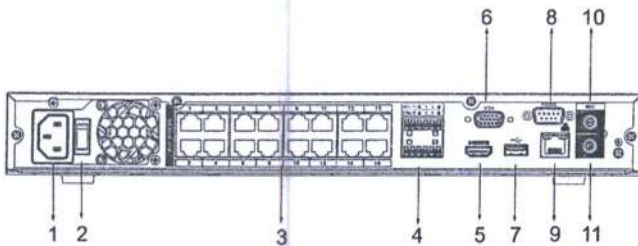
สงวนสิทธิ์ 20 ส.ก. 2566

| Type | Model | Description |
|----------------|------------------------|--|
| 16 Channel NVR | DHI-NVR4216-16P-4KS2/L | 16 Channel 1U 2HDDs 16PoE Network Video Recorder |

Dimensions (mm[inch])



Panels



- | | |
|----------------------------|-----------------------------|
| 1 Power Input Port | 2 Power Switch |
| 3 PoE Ports | 4 NO1 C1/CTRL P |
| 5 HDMI Port | 6 VGA Port |
| 7 USB Port | 8 RS232 Port |
| 9 Network Port | 10 AUDIO OUT, RCA Connector |
| 11 AUDIO IN, RCA Connector | |

.....

รองนายกองค์การบริหารส่วนจังหวัดยะลา
 (ลงชื่อ) นายองค์การบริหารส่วนจังหวัด

(ลงชื่อ) นาย.....

(ลงชื่อ) นาย.....

นางสาวสุนิสรา แก้วมณี



www.dahuasecurity.com พยาน
 นายอัครวิทย์.....



1. ผู้ขายต้องรับประกันสินค้า งานติดตั้ง อย่างน้อย 1 ปี นับตั้งแต่วันที่ได้ตรวจรับงานเรียบร้อยแล้วตามที่ระบุไว้ในสัญญา โดยไม่คิดค่าใช้จ่ายใดๆ ในการให้บริการ
2. ระบบที่เสนอต้องทำงานได้อย่างสมบูรณ์ ภาพและสีมีความคมชัดภายใต้สภาวะแสงปกติการควบคุมการถ่ายภาพ การบันทึกภาพต้องทำได้อย่างต่อเนื่องสมบูรณ์
3. ผู้ขายจะต้องทำการอบรมเจ้าหน้าที่ดูแลระบบขององค์การบริหารส่วนจังหวัดยะลา ให้สามารถใช้งานและดูแลระบบได้เป็นอย่างดี ไม่น้อยกว่า 3 ชม. หรือจนกว่าจะสามารถเข้าใจและปฏิบัติงานกับระบบที่ทำการติดตั้งไว้ได้เป็นอย่างดี
4. ผู้ขายจะต้องทำเอกสารประกอบการส่งมอบงานนอกจากหนังสือคู่มือการใช้งานและอุปกรณ์ที่ใช้ในระบบแล้ว ผู้ขายต้องมอบเอกสารต่างๆ อย่างน้อยอย่างละ 2 ชุด หลังส่งมอบงาน ดังต่อไปนี้ คุณสมบัติและวิธีการทำงานของระบบกล้องวงจรปิด IP NETWORK และแผนผังการเชื่อมโยงการทำงานของระบบวงจรปิดของกล้องวงจรปิดชนิด IP CAMERA แสดงรายละเอียดแนวทางการเดินสายติดตั้งอุปกรณ์ต่างๆ (ในรูปแบบเอกสารและไฟล์เอกสารอิเล็กทรอนิกส์)
5. ผู้ขายจะต้องรับประกันทุกชิ้นส่วนอย่างน้อย 1 ปี จากบริษัทผู้ขาย หรือ ผู้ผลิต ทั้งนี้การรับประกันให้นับถัดจากวันที่ผู้ซื้อรับมอบอุปกรณ์และระบบอย่างเป็นทางการ ผู้ขายจะต้องรับผิดชอบในการซ่อมแซมหรือเปลี่ยนส่วนที่เสียหายต่างๆ จากการใช้งานตามปกติ รวมทั้งความบกพร่องอันเนื่องมาจากการติดตั้งที่ไม่เรียบร้อยสมบูรณ์ โดยไม่คิดค่าใช้จ่ายใดๆ ตลอดระยะเวลาการรับประกัน
6. ในกรณีที่ระบบมีปัญหาหรือชำรุดบกพร่อง ผู้ขายจะต้องรีบจัดการซ่อมแซมแก้ไขให้ใช้งานได้ดังเดิมภายใน 3 วัน หรือหากสินค้านั้นต้องใช้เวลาในการซ่อมแซมจะต้องมีอุปกรณ์ทดแทนให้กับองค์การบริหารส่วนจังหวัดยะลา เพื่อให้สามารถใช้งานได้ชั่วคราวไปก่อน นับถัดจากวันที่ได้รับแจ้งความชำรุดบกพร่อง
7. กรณีที่อุปกรณ์ชำรุดไม่สามารถแก้ไขให้ใช้งานได้ จำเป็นต้องนำส่งซ่อม ผู้ขายต้องซ่อมแซมหรือปรับปรุงอุปกรณ์ให้อยู่ในสภาพที่ใช้งานได้ดังเดิมภายใน 7 วัน (ลงชื่อ).....ผู้ซื้อ

(นายระเด่น สมะแอ)

รองนายกองค์การบริหารส่วนจังหวัดยะลา ปฏิบัติราชการแทน

(ลงชื่อ) นายองค์การบริหารส่วนจังหวัดยะลา

(นายระเด่น สมะแอ)

(ลงชื่อ) พยาน

นางสาวสุนิสา แก้วมณี

(ลงชื่อ) พยาน

นางสาวดวงใจ ใจดี (ลงชื่อ) พยาน

00093/2566

| เอกสารแนบท้ายสัญญาซื้อขาย | | คุณลักษณะเฉพาะที่ 1 | | คุณลักษณะเฉพาะที่ร้านเสนอ | | |
|---------------------------|--|---|-------|---|--|-----------|
| ลำดับที่ | รายการ | คุณลักษณะพื้นฐาน | จำนวน | คุณลักษณะพื้นฐาน | มาตรฐาน | จำนวนเงิน |
| 1. | กล้องโทรทัศน์วงจรปิดชนิดเครือข่าย แบบมุมมองคงที่สำหรับติดตั้งภายนอกอาคาร สำหรับใช้ในงานรักษาความปลอดภัยทั่วไปและงานอื่นๆ | <ul style="list-style-type: none"> - มีความละเอียดของภาพสูงสุดไม่น้อยกว่า 1,920x1,080 pixel หรือไม่น้อยกว่า 2,073,600 pixel - มี frame rate ไม่น้อยกว่า 25 ภาพต่อวินาที (frame per second) - ใช้เทคโนโลยี IR-Cut filter หรือ Infrared Cut-off Removable (ICR) สำหรับการบันทึกภาพได้ทั้งกลางวันและกลางคืนโดยอัตโนมัติ - มีความไวแสงน้อยสุด ไม่มากกว่า 0.2 LUX สำหรับการแสดงภาพสี (Color) และไม่มากกว่า 0.03 LUX สำหรับการแสดงภาพขาวดำ (Black/White) - มีขนาดตัวรับภาพ (Image Sensor) ไม่น้อยกว่า 1/3 นิ้ว - มีผลต่างค่าความยาวโฟกัสต่ำสุดกับค่าความยาวโฟกัสสูงสุดไม่น้อยกว่า 4.5 มิลลิเมตร - สามารถตรวจจับความเคลื่อนไหวอัตโนมัติ (Motion Detection) ได้ - สามารถแสดงรายละเอียดของภาพที่มีความแตกต่างของแสงมาก (Wide Dynamic Range หรือ SuperDynamic Range) ได้ - สามารถส่งสัญญาณภาพ (Streaming) ไปแสดงได้อย่างน้อย 2 แหล่ง - ได้รับมาตรฐาน Onvif (Open Network Video Interface Forum) | 7 | <ul style="list-style-type: none"> (กล้อง Dahua รุ่น DH-IPC-HFW5442E-ZE) - มีความละเอียดของภาพสูงสุด 2,688x1,520 pixel หรือ 4,085,760 pixel - มี frame rate 25/30 ภาพต่อวินาที (frame per second) - ใช้เทคโนโลยี IR-Cut filter หรือ Infrared Cut-off Removable (ICR) สำหรับการบันทึกภาพได้ทั้งกลางวันและกลางคืนโดยอัตโนมัติ - มีความไวแสงน้อยสุด 0.059 LUX สำหรับการแสดงภาพสี (Color) และไม่มากกว่า 0.0024 LUX สำหรับการแสดงภาพขาวดำ (Black/White) - มีขนาดตัวรับภาพ (Image Sensor) 1/8 นิ้ว - มีผลต่างค่าความยาวโฟกัสต่ำสุดกับค่าความยาวโฟกัสสูงสุดไม่น้อยกว่า 2.7 มิลลิเมตร - สามารถตรวจจับความเคลื่อนไหวอัตโนมัติ (Motion Detection) ได้ - สามารถแสดงรายละเอียดของภาพที่มีความแตกต่างของแสงมาก (Wide Dynamic Range หรือ SuperDynamic Range) ได้ - สามารถส่งสัญญาณภาพ (Streaming) ไปแสดงได้ 3 แหล่ง - ได้รับมาตรฐาน Onvif (Open Network Video Interface Forum) | เกณฑ์ราคากลางและคุณลักษณะพื้นฐานของระบบ
กล้องโทรทัศน์วงจรปิด ฉบับเดือนมิถุนายน 2564
ข้อ 4 หน้า 3 | 18,400 .- |

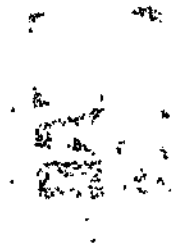
รณนภกิจบริหาร จำกัด
 นายกองดีการบริหารส่วนจังหวัดยะลา
 (นายระเด่น สุมะแอ)
 (นางสาวสุนิสา น้อยดี)



ประธานกรรมการ
 กรรมการ
 กรรมการ

นางสาวสุนิสา น้อยดี
 (นางสาวสุนิสา น้อยดี)





00093/2566

| เลขสารแบบท้ายสัญญาชื่อเลขที่..... | | คุณลักษณะเฉพาะที่ อบรม.กำหนด | | คุณลักษณะเฉพาะที่ร้านเสนอ | | |
|-----------------------------------|-------------------|---|-------|--|--------------------------------------|-----------|
| ลำดับ | วันที่.....รายการ | คุณลักษณะพื้นฐาน | จำนวน | คุณลักษณะพื้นฐาน | มาตรฐาน | จำนวนเงิน |
| | 20 ต.ค. 2566 | <ul style="list-style-type: none"> - สามารถส่งสัญญาณภาพได้ตามมาตรฐาน H.264 เป็นอย่างน้อย - สามารถใช้งานตามโปรโตคอล (Protocol) IPv4 และ IPv6 ได้ - มีช่องเชื่อมต่อระบบเครือข่าย (Network Interface) แบบ 10/100 Base-T หรือดีกว่า และสามารถทำงานได้ตามมาตรฐาน IEEE 802.3af หรือ IEEE 802.3at (Power over Ethernet) ในช่องเดียวกันได้ - ตัวกล่องได้มาตรฐาน IP66 หรือติดตั้งอุปกรณ์เพิ่มเติมสำหรับหุ้มกล่อง (Housing) ที่ได้มาตรฐาน IP66 - สามารถทำงานได้ที่อุณหภูมิ -10 °C ถึง 50 °C เป็นอย่างน้อย - สามารถใช้งานกับมาตรฐาน HTTP, HTTPS, "NTP หรือ SNTP", SNMP , RTSP , IEEE802.1X ได้เป็นอย่างน้อย - มีช่องสำหรับบันทึกข้อมูลลงหน่วยความจำแบบ SD Card หรือ MicroSD Card หรือ Mini SD Card - ต้องมี Software Development Kit (SDK) หรือ Application Programming Interface (API) ที่มีลิขสิทธิ์ถูกต้อง - ได้รับมาตรฐานด้านความปลอดภัยต่อผู้ใช้งาน - ผู้ผลิตต้องได้รับมาตรฐานด้านระบบการจัดการ | | <ul style="list-style-type: none"> - สามารถส่งสัญญาณภาพได้ตามมาตรฐาน H.264 เป็นอย่างน้อย - สามารถใช้งานตามโปรโตคอล (Protocol) IPv4 และ IPv6 ได้ - มีช่องเชื่อมต่อระบบเครือข่าย (Network Interface) แบบ 10/100 Base-T หรือดีกว่า และสามารถทำงานได้ตามมาตรฐาน IEEE 802.3af หรือ IEEE 802.3at (Power over Ethernet) ในช่องเดียวกันได้ - ตัวกล่องได้มาตรฐาน IP67 หรือติดตั้งอุปกรณ์เพิ่มเติมสำหรับหุ้มกล่อง (Housing) ที่ได้มาตรฐาน IP67 - สามารถทำงานได้ที่อุณหภูมิ -30 °C ถึง 60 °C เป็นอย่างน้อย - สามารถใช้งานกับมาตรฐาน HTTP, HTTPS, "NTP หรือ SNTP", SNMP , RTSP , IEEE802.1X ได้เป็นอย่างน้อย - มีช่องสำหรับบันทึกข้อมูลลงหน่วยความจำแบบ SD Card หรือ MicroSD Card หรือ Mini SD Card - ต้องมี Software Development Kit (SDK) หรือ Application Programming Interface (API) ที่มีลิขสิทธิ์ถูกต้อง - ได้รับมาตรฐานด้านความปลอดภัยต่อผู้ใช้งาน | <p>แบบ.....3.....หน้า.....2.....</p> | |

รองนายกองค์การบริหารส่วนจังหวัดนนทบุรี
นายกองค์การบริหารส่วนจังหวัดนนทบุรี

(นายระเด่น สรรเสริญ)

นางสาวสุนิสา แก้วสิทธิ์

พยาน

นางสาวสุนิสา แก้วสิทธิ์

[Signature]

[Signature]

ประธานกรรมการ

กรรมการ

กรรมการ

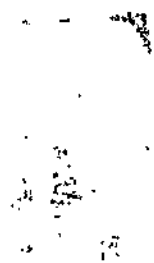


| ลำดับ
ร. | ลงวันที่. รายการ | คุณลักษณะพื้นฐาน | จำนวน | คุณลักษณะเฉพาะที่ร้านเสนอ | | |
|-------------|---|--|-------|--|--|---------------|
| | | | | คุณลักษณะพื้นฐาน | มาตรฐาน | จำนวน
เงิน |
| | 20 ส.ค. 2566 | สิ่งแวดล้อม
- ผู้ผลิตต้องได้รับมาตรฐานด้านการบริหารจัดการหรือ
บริหารงานที่มีคุณภาพ | | ขนาด.....3.....หน้า.....9.....
- ผู้ผลิตต้องได้รับมาตรฐานด้านระบบการจัดการ
สิ่งแวดล้อม
- ผู้ผลิตต้องได้รับมาตรฐานด้านการบริหารจัดการหรือ
บริหารงานที่มีคุณภาพ | | |
| 2. | กล้องโทรทัศน์วงจรปิด
ชนิดเครือข่าย แบบ
มุมมองคงที่สำหรับติดตั้ง
ภายในอาคาร สำหรับใช้
ในงานรักษาความ
ปลอดภัยทั่วไปและงาน
อื่นๆ | - มีความละเอียดของภาพสูงสุดไม่น้อยกว่า
1,920x1,080 pixel
หรือไม่น้อยกว่า 2,073,600 pixel
- มี frame rate ไม่น้อยกว่า 25 ภาพต่อวินาที
(frame per second)
- ใช้เทคโนโลยี IR-Cut filter หรือ Infrared Cut-off
Removable (ICR) สำหรับการบันทึกภาพได้ทั้ง
กลางวันและกลางคืนโดยอัตโนมัติ
- มีความไวแสงน้อยสุด ไม่มากกว่า 0.2 LUX สำหรับการ
แสดงภาพสี (Color) และไม่มากกว่า 0.03 LUX
สำหรับการแสดงภาพขาวดำ (Black/White)
- มีขนาดตัวรับภาพ (Image Sensor) ไม่น้อยกว่า 1/8 นิ้ว
- มีผลต่างค่าความยาวโฟกัสต่ำสุดกับค่าความยาว
โฟกัสสูงสุดไม่น้อยกว่า 4.5 มิลลิเมตร
- สามารถตรวจจับความเคลื่อนไหวอัตโนมัติ (Motion
Detection) ได้
- สามารถแสดงรายละเอียดของภาพที่มีความแตกต่าง
ของแสงมาก (Wide Dynamic Range หรือ Super | 4 | (กล้อง Dahua รุ่น DH-IPC-HDBW5442E-ZE)
- มีความละเอียดของภาพสูงสุด 2,688x1,520 pixel
หรือ 4,085,760 pixel
- มี frame rate 25/30 ภาพต่อวินาที (frame per
second)
- ใช้เทคโนโลยี IR-Cut filter หรือ Infrared Cut-off
Removable (ICR) สำหรับการบันทึกภาพได้ทั้ง
กลางวันและกลางคืนโดยอัตโนมัติ
- มีความไวแสงน้อยสุด 0.003 LUX สำหรับการแสดง
ภาพสี (Color) และ 0.0003 LUX สำหรับการแสดง
ภาพขาวดำ (Black/White)
- มีขนาดตัวรับภาพ (Image Sensor) ไม่น้อยกว่า 1/8 นิ้ว
- มีผลต่างค่าความยาวโฟกัสต่ำสุดกับค่าความยาว
โฟกัสสูงสุดไม่น้อยกว่า 2.7 มิลลิเมตร
- สามารถตรวจจับความเคลื่อนไหวอัตโนมัติ (Motion
Detection) ได้
- สามารถแสดงรายละเอียดของภาพที่มีความแตกต่าง
ของแสงมาก (Wide Dynamic Range หรือ Super | เกณฑ์ราคากลางและ
คุณลักษณะพื้นฐาน
ของระบบ
กล้องโทรทัศน์วงจร
ปิด ฉบับเดือน
มิถุนายน 2564
ข้อ 3 หน้า 2 | 14,700.- |

(ลงชื่อ)..... พยาน
 นางสาวสุนิสา แก้วสมิทธิ
 นางสาวสุนิสา แก้วสมิทธิ

..... ประธานกรรมการ
 กรรมการ
 กรรมการ





| ลำดับที่ | | คุณลักษณะเฉพาะที่ 20 ส.ก. คุณลักษณะเฉพาะที่ 20 อ.ก. กำหนด | | คุณลักษณะเฉพาะที่ร้านเสนอ | | |
|----------|--------|---|-------|--|-------------------------------------|-----------|
| ลำดับที่ | รายการ | คุณลักษณะพื้นฐาน | จำนวน | คุณลักษณะพื้นฐาน | มาตรฐาน | จำนวนเงิน |
| | | Dynamic Range) ได้
- สามารถส่งสัญญาณภาพ (Streaming) ไปแสดงได้อย่างน้อย 2 แหล่ง
- ได้รับมาตรฐาน Onvif (Open Network Video Interface Forum)
- สามารถส่งสัญญาณภาพได้ตามมาตรฐาน H.264 เป็นอย่างน้อย
- สามารถใช้งานตามโปรโตคอล (Protocol) IPv4 และ IPv6 ได้
- มีช่องเชื่อมต่อระบบเครือข่าย (Network Interface) แบบ 10/100 Base-T หรือดีกว่า และสามารถทำงานได้ตามมาตรฐาน IEEE 802.3af หรือ IEEE 802.3at (Power over Ethernet) ในช่องเดียวกันได้
- สามารถใช้งานกับมาตรฐาน HTTP, HTTPS, "NTP หรือ SNMP", SNMP, RTSP, IEEE802.1X ได้เป็นอย่างน้อย
- มีช่องสำหรับบันทึกข้อมูลลงหน่วยความจำแบบ SD Card หรือ MicroSD Card หรือ Mini SD Card
- ต้องมี Software Development Kit (SDK) หรือ Application Programming Interface (API) ที่มีลิขสิทธิ์ถูกต้อง
- ได้รับมาตรฐานด้านความปลอดภัยต่อผู้ใช้งาน
- ผู้ผลิตต้องได้รับมาตรฐานด้านระบบการจัดการ | | Dynamic Range) ได้
- สามารถส่งสัญญาณภาพ (Streaming) ไปแสดงได้ 3 แหล่ง
- ได้รับมาตรฐาน Onvif (Open Network Video Interface Forum)
- สามารถส่งสัญญาณภาพได้ตามมาตรฐาน H.264 เป็นอย่างน้อย
- สามารถใช้งานตามโปรโตคอล (Protocol) IPv4 และ IPv6 ได้
- มีช่องเชื่อมต่อระบบเครือข่าย (Network Interface) แบบ 10/100 Base-T หรือดีกว่า และสามารถทำงานได้ตามมาตรฐาน IEEE 802.3af หรือ IEEE 802.3at (Power over Ethernet) ในช่องเดียวกันได้
- สามารถใช้ร่วมกับมาตรฐาน HTTP, HTTPS, "NTP หรือ SNMP", SNMP, RTSP, IEEE802.1X ได้เป็นอย่างน้อย
- มีช่องสำหรับบันทึกข้อมูลลงหน่วยความจำแบบ SD Card หรือ MicroSD Card หรือ Mini SD Card
- ต้องมี Software Development Kit (SDK) หรือ Application Programming Interface (API) ที่มีลิขสิทธิ์ถูกต้อง
- ได้รับมาตรฐานด้านความปลอดภัยต่อผู้ใช้งาน | มนรก..... 3 หน้า..... 4 | |

(นายระเด่น สมบูรณ์) (นางสาวสุนิสา แก้วมณี) (นางสาวอนุสรณ์ ใจใหม่) (นางสาวอนุสรณ์ ใจใหม่)

..... กรรมการ
 กรรมการ
 กรรมการ





เอกสารแนบท้ายสัญญาซื้อขายที่..... 00093/2566

ลำดับที่.....
วันที่..... 20 ต.ค. 2566

| ลำดับที่ | รายการ | คุณลักษณะเฉพาะที่ ๑ บจ.กำหนด | | | คุณลักษณะเฉพาะที่ร้านเสนอ | | |
|----------|--|---|-------|--|---|-----------|--|
| | | คุณลักษณะพื้นฐาน | จำนวน | คุณลักษณะพื้นฐาน | มาตรฐาน | จำนวนเงิน | |
| | | <p>สิ่งแวดล้อม</p> <ul style="list-style-type: none"> - ผู้ผลิตต้องได้รับมาตรฐานด้านการบริหารจัดการหรือบริหารงานที่มีคุณภาพ | | <p>คุณลักษณะพื้นฐาน</p> <p>..... ๑ หน้า</p> <ul style="list-style-type: none"> - ผู้ผลิตต้องได้รับมาตรฐานด้านระบบการจัดการสิ่งแวดล้อม - ผู้ผลิตต้องได้รับมาตรฐานด้านการบริหารจัดการหรือบริหารงานที่มีคุณภาพ | 5 | | |
| 3. | อุปกรณ์บันทึกภาพผ่านเครือข่าย (Network Video Recorder) แบบ 16 ช่อง | <ul style="list-style-type: none"> - เป็นอุปกรณ์ที่ผลิตมาเพื่อบันทึกภาพจากกล้องวงจรปิดโดยเฉพาะ - สามารถบันทึกและบีบอัดภาพได้ตามมาตรฐาน MPEG4 หรือ H.264 หรือดีกว่า - ได้รับมาตรฐาน Onvif (Open Network Video Interface Forum) - มีช่องเชื่อมต่อระบบเครือข่าย (Network Interface) แบบ 10/100/1000Base-T หรือดีกว่า จำนวนไม่น้อยกว่า 1 ช่อง - สามารถทำงานได้ตามมาตรฐาน IEEE 802.3af หรือ IEEE 802.3at (Power over Ethernet) ในช่องเดียวกันได้ จำนวนไม่น้อยกว่า 16 ช่อง - สามารถบันทึกภาพและส่งภาพเพื่อแสดงผลที่ความละเอียดของภาพสูงสุดไม่น้อยกว่า 1,920x1,080 pixel หรือไม่น้อยกว่า 2,073,600 pixel - สามารถใช้งานกับมาตรฐาน "HTTP หรือ HTTPS", SMTP, "NTP หรือ SNTP", SNMP, RTSP ได้เป็นอย่างดี | 1 | <p>(Dahua รุ่น DHI-NVR4216-16P-4KS2/L)</p> <ul style="list-style-type: none"> - เป็นอุปกรณ์ที่ผลิตมาเพื่อบันทึกภาพจากกล้องวงจรปิดโดยเฉพาะ - สามารถบันทึกและบีบอัดภาพได้ตามมาตรฐาน MPEG4 หรือ H.264 หรือดีกว่า - ได้รับมาตรฐาน Onvif (Open Network Video Interface Forum) - มีช่องเชื่อมต่อระบบเครือข่าย (Network Interface) แบบ 10/100/1000Base-T หรือดีกว่า จำนวนไม่น้อยกว่า 1 ช่อง - สามารถทำงานได้ตามมาตรฐาน IEEE 802.3af หรือ IEEE 802.3at (Power over Ethernet) ในช่องเดียวกันได้ จำนวนไม่น้อยกว่า 16 ช่อง - สามารถบันทึกภาพและส่งภาพเพื่อแสดงผลที่ความละเอียดของภาพสูงสุดไม่น้อยกว่า 2,688x1,520 pixel หรือ 4,085,760 pixel - สามารถใช้งานกับมาตรฐาน "HTTP หรือ HTTPS", SMTP, "NTP หรือ SNTP", SNMP, RTSP ได้เป็น | <p>เกณฑ์ราคากลางและคุณลักษณะพื้นฐานของระบบกล้องโทรทัศน์วงจรปิด ฉบับเดือนมิถุนายน 2564 ข้อ 11 หน้า 9</p> | 48,600.- | |

(ลงชื่อ)..... พยาน
.....

.....ประธานกรรมการ
.....กรรมการ
.....กรรมการ



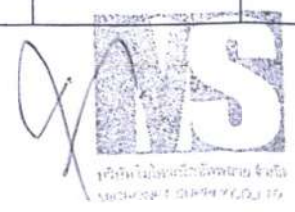
เอกสารแนบท้ายสัญญาซื้อขายเลขที่ ๐๐๐๙๓/๒๕๖๖
 คุณลักษณะเฉพาะที่ ๒๕๖๖ กำหนด

| ลำดับ
รายการ | วันที่
รายการ | คุณลักษณะพื้นฐาน | จำนวน | คุณลักษณะเฉพาะที่ร้านเสนอ
ขนาด <u>๑</u> หน้า <u>๒</u> | มาตรฐาน | จำนวน
เงิน |
|-----------------|------------------|------------------|-------|--|---------|---------------|
|-----------------|------------------|------------------|-------|--|---------|---------------|

| | | | | | | |
|--|--|---|--|--|--|--|
| | | <ul style="list-style-type: none"> - มีหน่วยจัดเก็บข้อมูลสำหรับกล้องวงจรปิดโดยเฉพาะ (Surveillance Hard Disk) ชนิด SATA ขนาดความจุรวมไม่น้อยกว่า 16 TB - มีช่องเชื่อมต่อ (Interface) แบบ USB จำนวนไม่น้อยกว่า 2 ช่อง - สามารถใช้งานตามโปรโตคอล (Protocol) IPv4 และ IPv6 ได้ - ต้องมี Software Development Kit (SDK) หรือ Application Programming Interface (API) ที่มีลิขสิทธิ์ถูกต้อง - สามารถแสดงภาพที่บันทึกจากกล้องโทรทัศน์วงจรปิดผ่านระบบเครือข่ายได้ - ผู้ผลิตต้องได้รับมาตรฐานด้านการบริหารจัดการหรือบริหารงานที่มีคุณภาพ | | อย่างน้อย
- มีหน่วยจัดเก็บข้อมูลสำหรับกล้องวงจรปิดโดยเฉพาะ (Surveillance Hard Disk) ชนิด SATA ขนาดความจุรวมไม่น้อยกว่า 16 TB
- มีช่องเชื่อมต่อ (Interface) แบบ USB จำนวนไม่น้อยกว่า 2 ช่อง
- สามารถใช้งานตามโปรโตคอล (Protocol) IPv4 และ IPv6 ได้
- ต้องมี Software Development Kit (SDK) หรือ Application Programming Interface (API) ที่มีลิขสิทธิ์ถูกต้อง
- สามารถแสดงภาพที่บันทึกจากกล้องโทรทัศน์วงจรปิดผ่านระบบเครือข่ายได้
- ผู้ผลิตต้องได้รับมาตรฐานด้านการบริหารจัดการหรือบริหารงานที่มีคุณภาพ | | |
|--|--|---|--|--|--|--|

| | | | | | | |
|----|---|--|--|---|---|----------|
| 4. | อุปกรณ์กระจายสัญญาณแบบ PoE (PoE L2 Switch) ขนาด 16 ช่อง | <ul style="list-style-type: none"> - มีลักษณะการทำงานไม่น้อยกว่า Layer 2 ของ OSI Model - มี Switching Capacity ไม่น้อยกว่า 30 Gbps - รองรับ Mac Address ได้ไม่น้อยกว่า 8,000 Mac Address - มีช่องเชื่อมต่อระบบเครือข่าย (Network Interface) แบบ 10/100/1000 Base-T หรือดีกว่า และสามารถทำงานได้ตามมาตรฐาน IEEE 802.3af หรือ IEEE | | (Dahua รุ่น DH-PFS4218-16GT-190)
- มีลักษณะการทำงานไม่น้อยกว่า Layer 2 ของ OSI Model
- มี Switching Capacity ไม่น้อยกว่า 52 Gbps
- รองรับ Mac Address ได้ไม่น้อยกว่า 8,000 Mac Address
- มีช่องเชื่อมต่อระบบเครือข่าย (Network Interface) แบบ 10/100/1000 Base-T หรือดีกว่า | เกณฑ์ราคากลางและคุณลักษณะพื้นฐานของระบบกล้องโทรทัศน์วงจรปิด ฉบับเดือนมิถุนายน 2564 ข้อ 14 หน้า 11 | 13,800.- |
|----|---|--|--|---|---|----------|

(ลงชื่อ).....
 นายระเด่น สยามะแอ
 รองนายกองค์การบริหารส่วนจังหวัดเชียงใหม่
 นายกองตรีบริหารส่วนจังหวัดเชียงใหม่
 นางสาวอุษิตา แก้วมาณี
 (ลงชื่อ).....
 นายสมพงษ์ นามวงษ์
 (ลงชื่อ).....



| เอกสารแนบท้ายสัญญาซื้อขายเลขที่ 00093/2566
คุณลักษณะเฉพาะที่ ๐๖. กำหนด | | | | คุณลักษณะเฉพาะที่ร้านเสนอ | | | |
|---|-----------|--|-------|--|---|---|---------|
| ลำดับที่ | ลงวันที่ | รายการ | จำนวน | คุณลักษณะพื้นฐาน | มาตรฐาน | จำนวนเงิน | |
| | ๓.๖. ๒๕๖๖ | คุณลักษณะพื้นฐาน | | และสามารถทำงานได้ตามมาตรฐาน IEEE 802.3af หรือ IEEE 802.3at (Power over Ethernet) ในช่องเดียวกันได้ จำนวนไม่น้อยกว่า 16 ช่อง
- มีช่องเชื่อมต่อระบบเครือข่าย (Network Interface) แบบ SFP หรือ SFP+ จำนวนไม่น้อยกว่า 2 ช่อง
- สามารถบริหารจัดการอุปกรณ์ผ่านโปรแกรม Web Browser ได้
- มีสัญญาณไฟแสดงสถานะของการทำงานช่องเชื่อมต่อระบบเครือข่ายทุกช่อง | แนวก ๓ หน้า ๗ | | |
| 5. | | อุปกรณ์กระจายสัญญาณแบบ PoE (PoE L2 Switch) ขนาด 8 ช่อง | 1 | - มีลักษณะการทำงานไม่น้อยกว่า Layer 2 ของ OSI Model
- มี Switching Capacity ไม่น้อยกว่า 16 Gbps
- รองรับ Mac Address ได้ไม่น้อยกว่า 8,000 Mac Address
- มีช่องเชื่อมต่อระบบเครือข่าย (Network Interface) แบบ 10/100/1000 Base-T หรือดีกว่า และสามารถทำงานได้ตามมาตรฐาน IEEE 802.3af หรือ IEEE 802.3at (Power over Ethernet) ในช่องเดียวกันได้ จำนวนไม่น้อยกว่า 8 ช่อง
- สามารถบริหารจัดการอุปกรณ์ผ่านโปรแกรม Web Browser ได้
- มีสัญญาณไฟแสดงสถานะของการทำงานช่อง | (Dahua รุ่น DH-PFS4210-8GT-150)
- มีลักษณะการทำงานไม่น้อยกว่า Layer 2 ของ OSI Model
- มี Switching Capacity ไม่น้อยกว่า 20 Gbps
- รองรับ Mac Address ได้ไม่น้อยกว่า 8,000 Mac Address
- มีช่องเชื่อมต่อระบบเครือข่าย (Network Interface) แบบ 10/100/1000 Base-T หรือดีกว่า และสามารถทำงานได้ตามมาตรฐาน IEEE 802.3af หรือ IEEE 802.3at (Power over Ethernet) ในช่องเดียวกันได้ จำนวนไม่น้อยกว่า 8 ช่อง
- สามารถบริหารจัดการอุปกรณ์ผ่านโปรแกรม Web Browser ได้ | เกณฑ์ราคากลางและคุณลักษณะพื้นฐานของระบบกล้องโทรทัศน์วงจรปิด ฉบับเดือนมิถุนายน 2564 ข้อ 13 หน้า 11 | 7,800.- |

นางสาวสุณิสา แก้วมณี
นางสาวสุณิสา แก้วมณี
นางสาวสุณิสา แก้วมณี
นางสาวสุณิสา แก้วมณี
นางสาวสุณิสา แก้วมณี



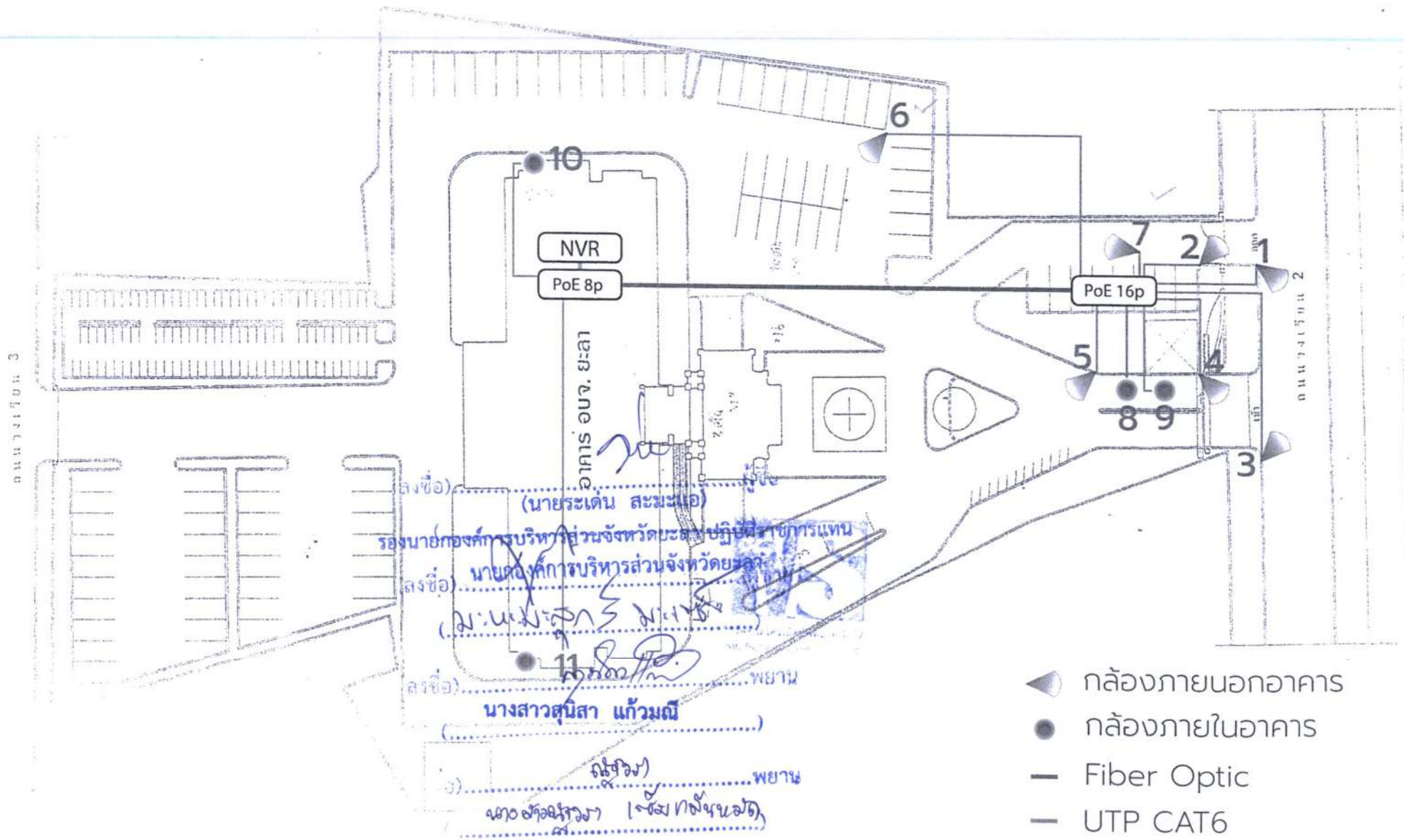
บริษัท ไมโครอิเล็กทรอนิกส์ จำกัด
100 หมู่ 10 ต.บางพลีใหญ่ อ.บางพลี จ.สมุทรปราการ

| เลขสารบบท้ายสัญญาซื้อเลขที่ ๐๐๐๙๓/๒๕๖๖
คุณลักษณะเฉพาะที่ ๐๖๖.กำหนด | | | คุณลักษณะเฉพาะที่ร้านเสนอ | | | |
|---|--|--|---------------------------|--|--|---------------|
| ลำดับ
ที่ | วันที่.....รายณร. ๒๕๖๖ | คุณลักษณะพื้นฐาน | จำนวน | คุณลักษณะพื้นฐาน
หมวด.....๘.....หน้า..... | มาตรฐาน
๘ | จำนวน
เงิน |
| | | เชื่อมต่อระบบเครือข่ายทุกช่อง | | - มีสัญญาณไฟแสดงสถานะของการทำงานช่อง
เชื่อมต่อระบบเครือข่ายทุกช่อง | | |
| 6. | เครื่องสำรองไฟฟ้าขนาด
1 KVA | - มีกำลังไฟฟ้าขาออก (Output) ไม่น้อยกว่า 1 kVA
(600 Watts)
- สามารถสำรองไฟฟ้าได้ไม่น้อยกว่า 15 นาที | 2 | (UPS Cyber Power รุ่น BU1000EA)
- มีกำลังไฟฟ้าขาออก (Output) ไม่น้อยกว่า 1 kVA
(630 Watts)
- สามารถสำรองไฟฟ้าได้ไม่น้อยกว่า 15 นาที | เกณฑ์ราคากลางและ
คุณลักษณะพื้นฐาน
การจัดหาอุปกรณ์
และระบบ
คอมพิวเตอร์
ฉบับเดือน ธันวาคม
2565 ข้อ 63 หน้า
27 | 5,500 |
| 7. | ตู้สำหรับเก็บเครื่อง
คอมพิวเตอร์และอุปกรณ์
(ขนาด 6U) | - เป็นตู้ Rack ปิด ขนาด 6U โดยมีความกว้างไม่น้อย
กว่า 60 เซนติเมตร ความลึกไม่น้อยกว่า 40
เซนติเมตร และความสูงไม่น้อยกว่า 32 เซนติเมตร
- มีพัดลมระบายอากาศ ขนาด 4 นิ้ว ไม่น้อยกว่า 2 ตัว
- มีปลั๊กไฟ ขนาดไม่น้อยกว่า 6 ช่อง | 2 | (ตู้ Rack MAP รุ่น M2-60606)
- เป็นตู้ Rack ปิด ขนาด 6U โดยมีความกว้างไม่น้อย
กว่า 60 เซนติเมตร ความลึกไม่น้อยกว่า 60
เซนติเมตร และความสูงไม่น้อยกว่า 32 เซนติเมตร
- มีพัดลมระบายอากาศ ขนาด 4 นิ้ว ไม่น้อยกว่า 2 ตัว
- มีปลั๊กไฟ ขนาดไม่น้อยกว่า 6 ช่อง | - | 3,650.- |
| 8. | ค่าแรงติดตั้งพร้อม
อุปกรณ์การติดตั้ง
จำนวน 1 ระบบ | (ลงชื่อ).....
นายระเด่น สละมณี
รองนายกองค์การบริหารส่วนจังหวัดยะลา
นายกองค์การบริหารส่วนจังหวัดยะลา
(ลงชื่อ).....
นางสาวสุนิสา แก้วมณี
(ลงชื่อ).....
นางศุภมาส รุ่งโรจน์
นางศุภมาส รุ่งโรจน์ | | ผู้ซื้อ
ประธานกรรมการ
กรรมการ
กรรมการ | - | 60,000 |

(ลงชื่อ).....
 นายระเด่น สละมณี
 รองนายกองค์การบริหารส่วนจังหวัดยะลา
 นายกองค์การบริหารส่วนจังหวัดยะลา
 (ลงชื่อ).....
 นางสาวสุนิสา แก้วมณี
 (ลงชื่อ).....
 นางศุภมาส รุ่งโรจน์
 นางศุภมาส รุ่งโรจน์



ผังการติดตั้งระบบกล้องวงจรปิดภายนอกสำนักงานและภายในอาคารสำนักงาน
 องค์การบริหารส่วนจังหวัดยะลา



- ▶ กล้องภายนอกอาคาร
- กล้องภายในอาคาร
- Fiber Optic
- - - UTP CAT6



คำสั่ง องค์การบริหารส่วนจังหวัดยะลา

ที่๖๘๓/๒๕๖๕

เรื่อง แต่งตั้ง คณะกรรมการซื้อหรือจ้างโดยวิธีเฉพาะเจาะจง และคณะกรรมการตรวจรับพัสดุ สำหรับการซื้อและติดตั้งระบบกล้องโทรทัศน์วงจรปิดภายนอกสำนักงานและภายในอาคาร โดยวิธีเฉพาะเจาะจง

ด้วย องค์การบริหารส่วนจังหวัดยะลา มีความประสงค์จะ ซื้อและติดตั้งระบบกล้องโทรทัศน์วงจรปิดภายนอกสำนักงานและภายในอาคาร โดยวิธีเฉพาะเจาะจง และเพื่อให้เป็นไปตามระเบียบกระทรวงการคลังว่าด้วยการจัดซื้อจัดจ้างและการบริหารพัสดุภาครัฐ พ.ศ. ๒๕๖๐ จึงแต่งตั้งรายชื่อต่อไปนี้เป็น คณะกรรมการซื้อหรือจ้างโดยวิธีเฉพาะเจาะจง และคณะกรรมการตรวจรับพัสดุ สำหรับการซื้อและติดตั้งระบบกล้องโทรทัศน์วงจรปิดภายนอกสำนักงานและภายในอาคาร โดยวิธีเฉพาะเจาะจง

คณะกรรมการซื้อหรือจ้างโดยวิธีเฉพาะเจาะจง

๑. นางราณี บัวแก้ว ประธานกรรมการฯ

หัวหน้าฝ่ายอำนวยการ

๒. นายสุริยะ ดอเส้น กรรมการ

นักวิชาการคอมพิวเตอร์ปฏิบัติการ

๓. นางสาวสุชาดา ไสยศาสตร์ กรรมการ

เจ้าพนักงานธุรการชำนาญงาน

อำนาจและหน้าที่

๑. พิจารณาคุณสมบัติของผู้ประกอบการที่มายื่นข้อเสนอให้เป็นไปตามเงื่อนไขที่กำหนดในหนังสือเชิญชวน

๒. พิจารณาคัดเลือกผู้ประกอบการตามหลักเกณฑ์การพิจารณาข้อเสนอที่กำหนดไว้ในหนังสือเชิญชวน

๓. รายงานผลการพิจารณาและเสนอความเห็น ต่อหัวหน้าหน่วยงานของรัฐ

การกำหนดระยะเวลาในการพิจารณาผลการเสนอราคา

กำหนดระยะเวลาในการพิจารณาผลการเสนอราคาให้แล้วเสร็จภายใน ๒ วัน นับถัดจากวันเสนอราคา

คณะกรรมการตรวจรับพัสดุ

- | | |
|---|----------------|
| ๑. นางณิชภาพร โอภาโส
หัวหน้าสำนักปลัดฯ | ประธานกรรมการฯ |
| ๒. นางฮัมเดีย มณีรัตน์
นักวิชาการคอมพิวเตอร์ชำนาญการ | กรรมการ |
| ๓. นายอัครเดช บำรุงชู
เจ้าพนักงานธุรการชำนาญงาน | กรรมการ |

อำนาจและหน้าที่

ทำการตรวจรับพัสดุให้เป็นไปตามเงื่อนไขของสัญญาหรือข้อตกลงนั้น และตามหนังสือคณะกรรมการวินิจฉัยปัญหาการจัดซื้อจัดจ้างและการบริหารพัสดุภาครัฐ กรมบัญชีกลาง ด่วนที่สุดที่ กค (กวจ) ๐๔๐๕.๒/ว ๗๘ ลงวันที่ ๓๑ มกราคม ๒๕๖๕ เรื่อง อนุมัติยกเว้นและกำหนดแนวทางการปฏิบัติตามกฎกระทรวงกำหนดพัสดุและวิธีการจัดซื้อจัดจ้างพัสดุที่รัฐต้องการส่งเสริมหรือสนับสนุน (ฉบับที่ ๒) พ.ศ. ๒๕๖๓

สั่ง ณ วันที่ ๒๕ พฤศจิกายน พ.ศ. ๒๕๖๕

(นายระเด่น สมะแอ)

รองนายกองค์การบริหารส่วนจังหวัดยะลา ปฏิบัติราชการแทน
นายกองค์การบริหารส่วนจังหวัดยะลา