



ใบสั่งซื้อ

ผู้ขาย นาย ธนากร แซ่โก้  
ที่อยู่ เลขที่ ๓๒-๓๒/๑ ถนนฉัตร นคร  
ตำบลสะเตง อำเภอเมืองยะลา จังหวัดยะลา ๙๕๐๐๐  
โทรศัพท์ ๐๗๓๒๑๓๐๙๒  
เลขประจำตัวผู้เสียภาษี ๓๙๕๕๙๙๐๐๒๙๑๑๗๑

ใบสั่งซื้อเลขที่ ..๐๐๑๒๕/๒๕๖๕.....  
วันที่ ...๓ กุมภาพันธ์ ๒๕๖๕...  
ส่วนราชการ องค์การบริหารส่วนจังหวัดยะลา  
ที่อยู่ - ตำบลสะเตง อำเภอเมืองยะลา จังหวัดยะลา  
โทรศัพท์ -

ตามที่ นาย ธนากร แซ่โก้ ได้เสนอราคา ไรต์ต่อ องค์การบริหารส่วนจังหวัดยะลา ซึ่งได้รับราคาและตกลงซื้อ ตามรายการดังต่อไปนี้

ลำดับ	รายการ	จำนวน	หน่วย	ราคาต่อหน่วย (บาท)	จำนวนเงิน (บาท)
๑	เก้าอี้ทำงาน ชนิดเบาะหุ้มหนังสีดำ ยี่ห้อ TAIYO รุ่น CA222CS รายละเอียดแนบท้าย	๔	ตัว	๓,๗๐๐.๐๐	๑๔,๘๐๐.๐๐
๒	ตู้เก็บเอกสารบานเลื่อนกระจก ยี่ห้อ Luckyworld รุ่น KSG -120 รายละเอียดแนบท้าย	๕	ตู้	๓,๘๐๐.๐๐	๑๙,๐๐๐.๐๐
๓	โต๊ะทำงาน ยี่ห้อ TAIYO รุ่น 2D1202K-00 รายละเอียดแนบท้าย	๕	ตัว	๔,๒๐๐.๐๐	๒๑,๐๐๐.๐๐
๔	โต๊ะทำงาน ยี่ห้อ TAIYO รุ่น 2D1502K-00 รายละเอียดแนบท้าย	๑	ตัว	๕,๒๐๐.๐๐	๕,๒๐๐.๐๐
				รวมเป็นเงิน	๕๖,๐๐๐.๐๐
				ภาษีมูลค่าเพิ่ม	๓,๙๒๕.๒๓
				รวมเป็นเงินทั้งสิ้น	๖๐,๐๐๐.๐๐

การซื้อ อยู่ภายใต้เงื่อนไขต่อไปนี้

- กำหนดส่งมอบภายใน ๓๐ วัน นับถัดจากวันที่ผู้รับจ้างได้รับผู้ขายได้รับใบสั่งซื้อ
- ครบกำหนดส่งมอบวันที่ .....๕ มีนาคม ๒๕๖๕.....
- สถานที่ส่งมอบ องค์การบริหารส่วนจังหวัดยะลา -
- ระยะเวลาประกัน ๑ ปี
- สงวนสิทธิ์ค่าปรับกรณีส่งมอบเกินกำหนด โดยคิดค่าปรับเป็นรายวันในอัตราร้อยละ ๐.๒๐ ของราคาสินค้าที่ยังไม่ได้รับมอบ
- ส่วนราชการสงวนสิทธิ์ที่จะไม่รับมอบถ้าปรากฏว่าสินค้านั้นมีลักษณะไม่ตรงตามรายการที่ระบุไว้ในใบสั่งซื้อ กรณีนี้ผู้ขายจะต้องดำเนินการเปลี่ยนใหม่ให้ถูกต้องตามใบสั่งซื้อทุกประการ

ผู้ขายจะต้องดำเนินการเปลี่ยนใหม่ให้ถูกต้องตามใบสั่งซื้อทุกประการ

๗. การประเมินผลการปฏิบัติงานของผู้ประกอบการ หน่วยงานของรัฐสามารถนำผลการปฏิบัติงานแล้วเสร็จตามสัญญาหรือข้อตกลงของคู่สัญญา เพื่อนำมาประเมินผลการปฏิบัติงานของผู้ประกอบการ

หมายเหตุ :

๑. การติดอากรแสตมป์ให้เป็นไปตามประมวลกฎหมายรัษฎากร หากต้องการให้ใบสั่งซื้อมีผลตามกฎหมาย

๒. ใบสั่งซื้อสั่งจ้างนี้อ้างอิงตามเลขที่โครงการ ๖๕๐๑๗๐๕๐๔๕๔ ชื่อครุภัณฑ์สำนักงาน จำนวน ๔ รายการ สำนักปลัด โดยวิธี

เฉพาะเจาะจง

ลงชื่อ.....ผู้สั่งซื้อ

(นายระเด่น สมะแอ)

รองนายกองค์การบริหารส่วนจังหวัดยะลา ปฏิบัติราชการแทน  
นายกองค์การบริหารส่วนจังหวัดยะลา

ลงชื่อ.....ผู้รับใบสั่งซื้อ

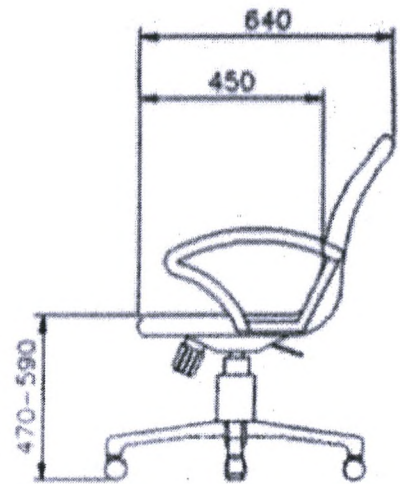
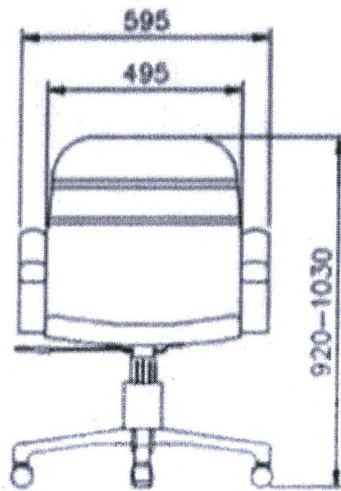
(นายธนากร เกตุแก้ว)

เลขที่โครงการ ๖๕๐๑๗๐๕๐๔๕๔

เลขคู่สัญญา ๖๕๐๑๑๔๓๒๐๖๗๙



## เก้าอี้สำนักงาน Model : CA222CS



หมายเหตุ : ขนาดความกว้าง x ความลึก x ความสูง มีทึ่กัคความเมื่อ ± 10 มม.

### คุณลักษณะเฉพาะ

1. เก้าอี้สำนักงาน ขนาด กว้าง 595 x ลึก 640 x สูง 920 - 1030 มม.
2. ความสูงจากพื้นถึงเบาะนั่ง 470 - 590 มม.
3. โครงไม้เบาะนั่ง ทำจากไม้ขัดหนา 14 มม. ฟูด้วยฟองน้ำหนา 2-1/2 นิ้ว และ โครงไม้พนักพิง ทำจากไม้ขัดหนา 14 มม. ฟูด้วยฟองน้ำหนา 1-1/2 นิ้ว
4. ฟูมด้วยผ้าฝ้าย (Fabric) หรือ หนังเทียม (synthetic leather)
5. ผ้าฝ้าย สามารถต้านทานการขัดถู (Abrasion resistance) ได้มากกว่า 100,000 ครั้ง ตามมาตรฐานการทดสอบ ASTM D 4966
6. ผ้าฝ้าย สามารถต้านทานการลามไฟหรือการลุกไหม้ (Flammability) ตามมาตรฐานการทดสอบ California Technical Bullentin No. 117
7. ผ้าฝ้าย สามารถทนน้ำซึม ได้ตามมาตรฐาน AATCC TM 22
8. หนังเทียม ทนทานรอยขีดข่วนได้ดี สามารถทนการขัดถูโดยผ้าสักหลาด ขณะมีแรงกดที่ 2.5 Kg. มากกว่า 2000 ครั้ง
9. ท้าวแขนทำด้วยพลาสติกชนิด PP (โพลี-โพรพิลีน) (ลงชื่อ).....ผู้ซื้อ (นายระเดณ สะมะแอ)
10. จุดขาปรับระดับสูง - ต่ำ ด้วยไฮดรอลิก (Gas lift 8.5") สามารถรับน้ำหนักได้ 100 Kg. และ ทนแรงกดกระแทกได้ 80 กก. ที่ความสูง 10 ซม. จำนวน มากกว่า 10,000 ครั้ง และ ทนแรงกด ขึ้น ลง ที่ 300 - 450 N ได้ 27,000 ครั้ง ซึ่งเทียบเคียงมาตรฐาน ANSI / BIFMA X 5.1 (ลงชื่อ).....ผู้ขาย

(นายระเดณ สะมะแอ)

เรามุ่งมั่นพัฒนาคุณภาพเพื่อภัก์เจอรื์ และการบริการอย่างต่อเนือง เพื่อความพึงพอใจของลูกค้า

สำนักงานโรงงาน : 142-145 หมู่ 18 ตำบลคลองหนึ่ง อำเภอคลองหลวง จังหวัดปทุมธานี 12120  
โทรศัพท์ : 66(0) 2-028-4801 to 10 โทรสาร : 66(0) 2-028-4817

Office/Factory : 142-145 Moo 18 Klong Luang, Pathumthani 12120  
Phone : 66(0) 2-028-4801 to 10 Fax : 66(0) 2-028-4817

REV.1 01/07/64

Designed by ..... Checked by ..... (ลงชื่อ)..... Approved by ..... พยาน

หน้า 1 จาก 2

ราชาเพอร์นิเจอร์

517-519 อ.ลี้โรส อ.เมือง จ.ระยอง

☎ 073-21 3092

ข้อมูลเฉพาะตัวสินค้า : โฟลอรินเจอร์นัลหลัก

ชื่อผลิตภัณฑ์ :

ยี่ห้อสาร 2. มนพลเรือนแบบกระจก

รุ่นผลิตภัณฑ์ :

KSG-120

แก้ไขครั้งสุดท้าย

วันที่เริ่มใช้

หน้าสี

001

15-12-54

14

1. รายละเอียดของเทคนิค

1.1. เป็นตู้ไลโอเทอการมีขนาด ไม่น้อยกว่า 118.8 x 40.8 x 87.7 (เซนติเมตร)

1.2. โครงสร้างทำจากเหล็กแผ่นหนา ไม่น้อยกว่า 0.8 มิลลิเมตรที่บดและเชื่อมเข้าด้วยกัน โครงสร้าง

1.3. ภายในประตูกระจกทำจากเหล็กแผ่นหนา ไม่น้อยกว่า 0.5 มิลลิเมตรที่บดและเชื่อมเข้าด้วยกันที่บดและเชื่อมเข้าด้วยกัน

1.4. ภายในตู้มีช่องระจกสลับด้วยระบบยกตาม

1.5. มีสลับเป็นทาสีดีบุกดีบุกสีเงิน มีความคงทนแข็งแรง

1.6. มีวงเอกรูปเป็นวงเหล็กแผ่นหนา ไม่น้อยกว่า 0.5 มิลลิเมตรที่บดและเชื่อมเข้าด้วยกันที่บดและเชื่อมเข้าด้วยกัน

1.7. ชั้นตะกอนที่เป็นเหล็กสังกะสี ก่อนบดและเชื่อมเข้ากันกับสารในบดด้วยที่มีชื่อ cleaner และเชื่อมด้วยเหล็ก

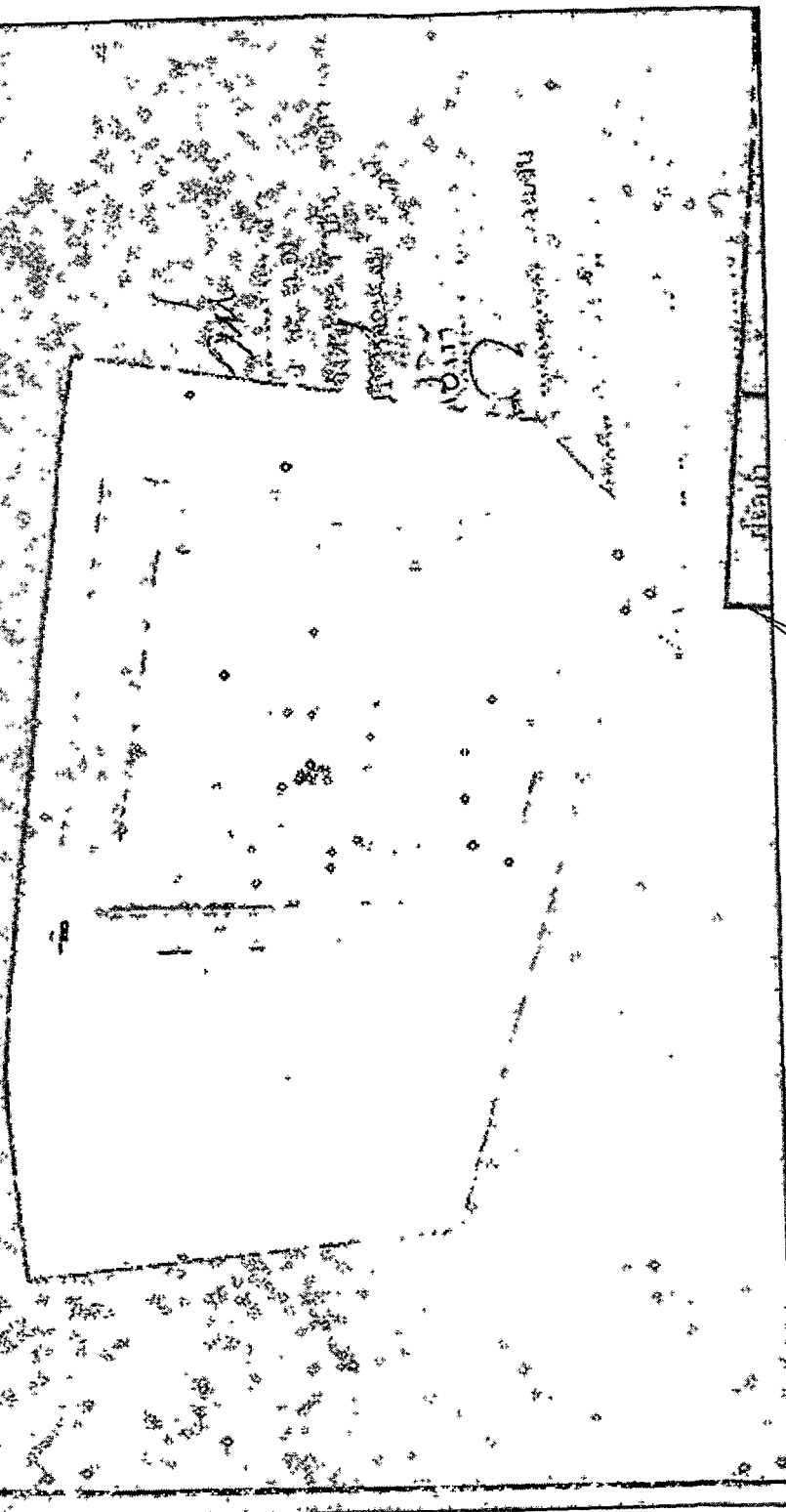
1.8. ใช้ตัว Dry Inplace Organic Coating เพื่อป้องกันสนิมและเพิ่มการยึดเกาะของสี โดยตัวนี้ที่ใช้ในตู้ไลโอเทอการนี้

1.9. มีระบบระบายอากาศที่อุณหภูมิ 180-200 °C นาน 10 นาที แล้วจึงหมุนสลับด้วยสลับที่มีชื่อสี

1.10. มีระบบระบายอากาศที่อุณหภูมิ 200-220 °C นาน 10 นาที

2. รายละเอียดของ

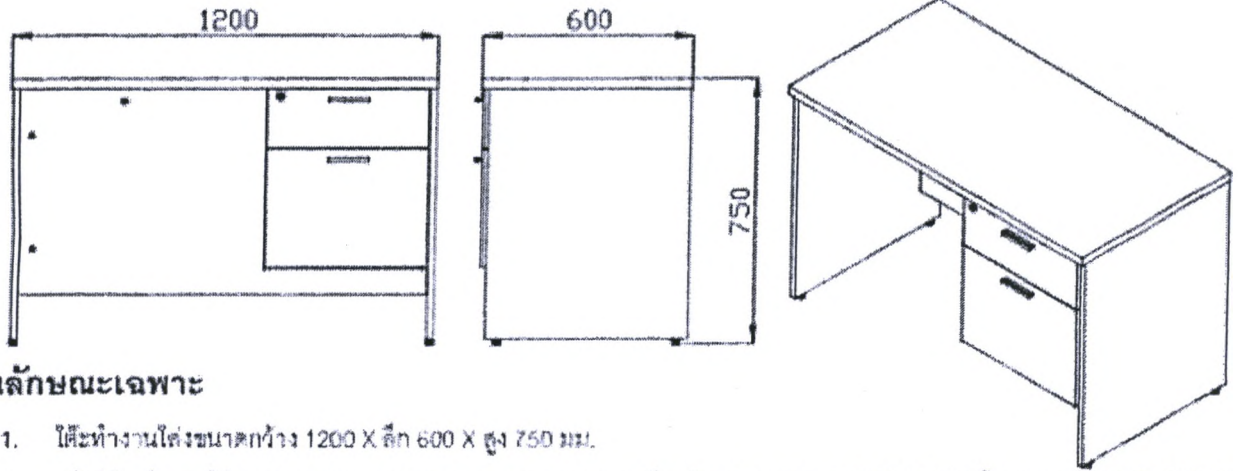
ตู้บดและเชื่อมเข้ากันกับคุณภาพของตู้บด 5 ปี ในสภาวะการใช้งานครึ่งวัน รายละเอียดยกตามใบรับประกันตู้บด



Sms



โต๊ะทำงาน  
MODEL 2D1202K-00



คุณลักษณะเฉพาะ

1. โต๊ะทำงานโค้งขนาดกว้าง 1200 X ลึก 600 X สูง 750 มม.
2. หน้าที่โต๊ะ ทำจากไม้ PARTICLE BOARD ความหนา 28 มม. เคลือบผิว MELAMINE RESIN FILM ด้วยระบบ SHORT CYCLE ปิดขอบด้วย PVC (Edge Band) ป้องกันการกระแทก ความหนา 2 มม.
3. แผ่นข้างโต๊ะ ทำจากไม้ PARTICLE BOARD ความหนา 19 มม. เคลือบผิว PVC ปิดขอบด้วย PVC (Edge Band) ป้องกันการกระแทก ความหนา 1 มม. ด้านล่างติดเป็นร่องสกรู และสกรูปรับระดับ M6x25 มม. ใช้มือปรับหมุนได้
4. แผ่นปิดหน้า ทำจากไม้ PARTICLE BOARD ความหนา 16 มม. เคลือบผิว PVC ปิดขอบด้วย PVC (Edge Band) ป้องกันความชื้น ความหนา 0.5 มม.

ตัวถัง 2 ชั้นซีก ขนาดกว้าง 466 X ลึก 510 X สูง 510 มม.

5. แผ่นข้าง ทำจากไม้ PARTICLE BOARD ความหนา 16 มม. เคลือบผิว PVC ปิดขอบด้วย PVC ปิดขอบด้วย PVC ป้องกันการกระแทก ความหนา 1 มม.
6. แผ่นหน้าลื่นซีก ทำจากไม้ PARTICLE BOARD ความหนา 16 มม. เคลือบผิว PVC ปิดขอบด้วย PVC ความหนา 1 มม.
7. ก่องลื่นซีกบน ทำจากไม้ PARTICLE BOARD ความหนา 12 มม. เคลือบผิว PVC ปิดขอบด้วย PVC ปิดขอบด้วย PVC ป้องกันความชื้น ความหนา 0.5 มม. รางลื่นซีกรับได้ 18 นิ้ว รับน้ำหนักไม่เกิน 25 กิโลกรัม หรืออาจใส่เครื่องเขียน 1 ชุด
8. ก่องลื่นซีกล่าง ทำจากไม้ PARTICLE BOARD ความหนา 12 มม. เคลือบผิว PVC ปิดขอบด้วย PVC ป้องกันความชื้น ความหนา 0.5 มม. รางลื่นซีกรับได้ 18 นิ้ว รับน้ำหนักไม่เกิน 25 กิโลกรัม สามารถแขวนไฟล์ได้
9. พื้นลื่นซีกเป็น MDF ความหนา 3 มม. เคลือบผิว POLYESYER สีขาว
10. มือจับอลูมิเนียมรูปตัว I (ลงชื่อ).....ผู้ซื้อ
11. กุญแจ FRONT CENLOCK 1 ชุด (นายระเด่น สมะแอ)
12. การยึดประสานใช้ MINIFIX ของ HAFELE จากประเทศเยอรมัน หรือเทียบเท่า (ลงชื่อ).....ผู้ขาย

รองนายกองค์การบริหารส่วนจังหวัดยะลา ปฏิบัติราชการแทน

(ลงชื่อ).....

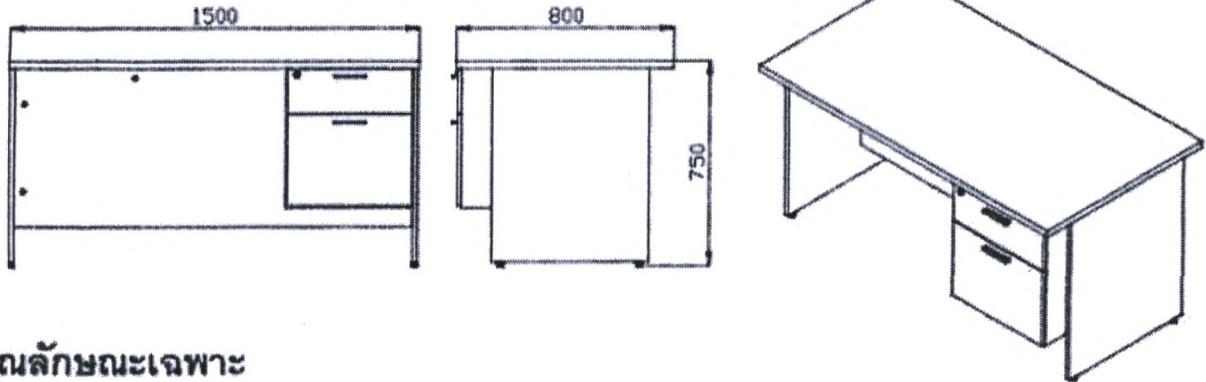
(นางสาว อารี).....

(ลงชื่อ)..... พยาน

(นางพจนิกา พรประสงค์).....

(.....).....

โต๊ะทำงาน  
MODEL 2D1502K-00



คุณลักษณะเฉพาะ

1. โต๊ะทำงานชนิด 2 ลีนชัก ขนาดกว้าง 1500 X ลึก 800 X สูง 750 มม.
2. หน้าที่โต๊ะ ทำจากไม้ PARTICLE BOARD ความหนา 28 มม. เคลือบผิว MELAMINE RESIN FILM ด้วยระบบ SHORT CYCLE ปิดขอบด้วย PVC (Edge Band) ป้องกันการกระแทก ความหนา 2 มม.
3. แผ่นข้างโต๊ะ ทำจากไม้ PARTICLE BOARD ความหนา 19 มม. เคลือบผิว PVC ปิดขอบด้วย PVC (Edge Band) ป้องกันการกระแทก ความหนา 1 มม. ด้านล่างติดเป็นร่องสกรู และสกรูปรับระดับ M6x25 มม. ให้มือปรับหมุนได้
4. แผ่นปิดหน้า ทำจากไม้ PARTICLE BOARD ความหนา 16 มม. เคลือบผิว PVC ปิดขอบด้วย PVC (Edge Band) ป้องกันความชื้น ความหนา 0.5 มม.
5. การยึดประสานใช้ MINIFIX ของ HAFELE ประเทศเยอรมัน หรือเทียบเท่า
6. การออกแบบใช้ระบบ SIT ON DESIGN ( แผ่น TOP วางอยู่บนแผ่นขา)

ตัวถัง 2 ลีนชัก ขนาดกว้าง 466 X ลึก 510 X สูง 510 มม.

7. แผ่นข้าง ทำจากไม้ PARTICLE BOARD ความหนา 16 มม. เคลือบผิว PVC ปิดขอบด้วย PVC ปิดขอบด้วย PVC ป้องกันการกระแทก ความหนา 1 มม.
8. แผ่นหน้าลีนชัก ทำจากไม้ PARTICLE BOARD ความหนา 16 มม. เคลือบผิว PVC ปิดขอบด้วย PVC ความหนา 1 มม.
9. ก่องลีนชักบน ทำจากไม้ PARTICLE BOARD ความหนา 12 มม.เคลือบผิว PVC ปิดขอบด้วย PVC ปิดขอบด้วย PVC ป้องกันความชื้น ความหนา 0.5 มม. รางลีนชักรับได้ 18 นิ้ว รับน้ำหนักไม่เกิน 25 กิโลกรัม พร้อมภาคใส่เครื่องเขียน 1 ชุด
10. ก่องลีนชักล่าง ทำจากไม้ PARTICLE BOARD ความหนา 12 มม.เคลือบผิว PVC ปิดขอบด้วย PVC ป้องกันความชื้น ความหนา 0.5 มม. รางลีนชักรับได้ 18 นิ้ว รับน้ำหนักไม่เกิน 25 กิโลกรัม สามารถแขวนไฟได้
11. พื้นลีนชักเป็น MDF ความหนา 3 มม. เคลือบผิว POLYESYER (ลงชื่อ)..... (นายระเด่น สะมะแอ)
12. มีจันอูคูนิเยียมรูปตัว I
13. กุญแจ FRONT CENLOCK 1 ชุด
14. การยึดประสานใช้ MINIFIX ของ HAFELE จากประเทศเยอรมัน หรือเทียบเท่า (ลงชื่อ) นายกองศักดิ์การบริหารส่วนจังหวัดยะลา ปฏิบัติราชการแทน นายกองศักดิ์การบริหารส่วนจังหวัดยะลา ผู้ชาย (นางธนาภรณ์ แก้วโก) (ลงชื่อ)..... (นายระเด่น สะมะแอ)

Office/Factory : 142-145 Moo 18 Klang-Nuang (Klong Luang) Pathumthani 12120

Phone : 06103 2-028-8801-10 Fax: 06103 2-028-8817

สำนักงานโรงงาน : 142-145 หมู่ที่ 18 ตำบลคลองน้ำเย็น อำเภอลำลูกกา จังหวัดปทุมธานี 12120

โทรศัพท์ : 06103 2-028-8801-10 โทรสาร : 06103 2-028-8817

เราภูมิใจพัฒนาคุณภาพเพื่อรับใจ และบริการวิชาการอย่างค้ำคอเนื่อง เพื่อความพึงพอใจของลูกค้า

S-ENN-003 REV.3

Designed by..... Checked by.....

(ลงชื่อ)..... พยาน

(ลงชื่อ)..... พยาน

(ลงชื่อ)..... พยาน

(ลงชื่อ)..... พยาน

(ลงชื่อ)..... พยาน

(ลงชื่อ)..... พยาน

(ลงชื่อ)..... พยาน

(ลงชื่อ)..... พยาน